

令和元年度の業務に関する自己評価結果報告書

令和2年6月

公立大学法人山口県立大学

注

- 1 本報告書の内容は、当該事業年度における中期計画の進捗状況に係る自己評価結果報告書と同一であること。
- 2 自己評価の方法（評価項目・評価基準及びその判断の目安）は概ね、次のとおりであること。

【最小単位別評価】			【大項目別評価】			【全体評価(総合的な評定)】				
① 年度計画の最小項目(48項目)ごとの達成状況を5段階評価			→	② 中期計画の5つの大項目ごとの進捗状況を5段階評価			→	③ 中期計画全体の進捗状況を5段階評価		
評点	評語	判断の目安	積上	符号	評語	判断の目安	積上	符号	評語	判断の目安
5	年度計画を十二分に達成	達成度 120%以上		s	中期計画の進捗は優れて順調	①の評点の単純平均値 4.3以上		S	中期計画の進捗は優れて順調	②の評点の加重平均値 4.3以上
4	年度計画を十分達成	100%以上 120%未満		a	中期計画の進捗は順調	3.5以上 4.2以下		A	中期計画の進捗は順調	3.5以上 4.2以下
3	【標準】 年度計画を概ね達成	90%以上 100%未満		b	【標準】 中期計画の進捗は概ね順調	2.7以上 3.4以下		B	【標準】 中期計画の進捗は概ね順調	2.7以上 3.4以下
2	年度計画はやや未達成	70%以上 90%未満		c	中期計画の進捗はやや遅れている	1.9以上 2.6以下		C	中期計画の進捗はやや遅れている	1.9以上 2.6以下
1	年度計画は未達成	70%未満		d	中期計画の進捗は遅れている	1.8以下		D	中期計画の進捗は遅れている	1.8以下

備考：評点の付け方について

ほぼ計画どおり達成した場合を「標準」とし3点を付す。4点以上は、達成度が計画以上である場合に付すことが基本である。例えば、制度、仕組みを整備する計画の場合、計画に沿って当該制度等を整備した場合は3点を付し、整備された制度等が既に機能を発揮していると認められる場合に4点以上を付すこととなる。

目 次

1 法人の概要	P. 1	第5 その他業務運営に関する重要事項	
(1) 名称		1 施設設備の整備、活用等	P. 38
(2) 所在地		2 安全衛生管理	P. 41
(3) 法人成立の年月日		3 法令遵守及び危機管理	P. 42
(4) 設立団体		第6 予算(人件費の見積もりを含む)、収支計画及び資金計画	
(5) 中期目標の期間		1 予算	P. 43
(6) 目的及び業務		2 収支計画	P. 44
(7) 資本金の額		3 資金計画	P. 45
(8) 代表者の役職氏名		第7 短期借入金の限度額	P. 45
(9) 役員及び教職員の数		第8 重要な財産を譲渡し、又は担保に供する計画	P. 46
(10) 組織図		第9 剰余金の使途	P. 46
(11) 法人が設置運営する大学の概要	P. 2	第10 法第40条第4項の承認を受けた金額の使途	P. 46
2 令和元年度に係る業務の実績に関する自己評価結果	P. 3	4 その他法人の現況に関する事項	
(1) 総合的な評定	P. 3	(1) 主要な経営指標等の推移	
(2) 評価概要	P. 5	ア 業務関係	
(3) 対処すべき課題	P. 6	(イ)教育	
(4) 従前の評価結果等の活用状況	P. 7	a 学生の受入状況	
(5) 令和元年度の事業年度評価に係る項目別評価結果総括表		(a)学部	
3 中期計画の各項目ごとの実施状況		i 志願倍率(全選抜方法計、一般選抜(前期)、推薦選抜)(表1)	P. 47
第1 教育研究等の質の向上に関する事項	P. 8	ii 入学定員超過率(表2)	P. 48
1 教育	P. 22	iii 入学者に占める県内高校出身割合(表3)	P. 48
2 学生支援	P. 24	iv 収容定員超過率(実質)(表4)	P. 49
3 研究	P. 26	(b)研究科	
4 地域貢献	P. 31	i 志願倍率(表5)	P. 50
第2 業務運営の改善及び効率化に関する事項	P. 35	ii 入学定員超過率(表6)	P. 50
第3 財務内容の改善に関する事項	P. 37	iii 収容定員超過率(実質)(表7)	P. 51
第4 自己点検、評価及び当該状況に係る情報の提供に関する事項			

目 次			
(c)別科助産専攻		(エ)地域貢献	
i 志願倍率、入学定員超過率 (表8)	P. 51	a 公開講座の開催状況 (表28)	P. 67
b 資格免許の取得状況		b サテライトカレッジの開催状況 (表29)	P. 67
(a)学部		c 社会人等の受入状況	
i 国家資格試験合格率等 (表9)	P. 52	(a)社会人入学者 (表30)	P. 68
ii 各種免許資格取得者数 (表10)	P. 53	(b)聴講生等の学生数 (表31)	P. 68
(b)研究科		(オ)国際交流	
i 各種免許資格取得者数 (表11)	P. 54	a 学術交流協定締結先一覧 (表32)	P. 69
(c)別科助産専攻		b 外国人学生 (留学生) の状況 (表33)	P. 69
i 国家資格試験合格率、各種免許資格取得者数 (表12)	P. 55		
c 卒業者 (修了者) の就職状況		イ 財務関係	
(a)学部		(ア)資産、負債 (表34)	P. 70
i 就職決定率 (表13)	P. 56	(イ)損益 (表35)	P. 71
ii 卒業者に占める就職者の割合 (表14)	P. 57	(ウ)キャッシュ・フロー (表36)	P. 72
iii 実質就職率 (表15)	P. 58	(エ)行政サービス実施コスト (表37)	P. 72
iv 県内就職割合 (表16)	P. 59		
v 業種別就職割合 (表17)	P. 60	ウ 教職員数 (表38)	P. 73
(b)研究科			
i 就職決定率 (表18)	P. 61	(2) 主要な施設等の状況 (表39)	P. 74
ii 修了者に占める就職者の割合就職率 (表19)	P. 61		
iii 県内就職割合 (表20)	P. 62	(3) 役員の状況 (表40)	P. 75
(c)別科助産専攻			
i 就職決定率、修了者に占める就職者割合、県内就職割合 (表21)	P. 62	(4) 従前の評価結果等の活用状況 (表41)	P. 77
(d)参考			
i 求人状況 (表22)	P. 63	(5) 学外者の意見に対する対応状況 (表42)	P. 79
(イ)学生支援			
a 奨学金給付・貸与状況 (表23)	P. 64	(6) その他法人の現況に関する重要事項	P. 79
b 授業料減免状況 (表24)	P. 65		
c 生活相談室等利用状況 (表25)	P. 65		
(ウ)研究			
a 外部研究資金の受入状況 (表26)	P. 66		
b 科学研究費補助金の申請採択状況 (表27)	P. 66		

1 法人の概要 (令和元年5月1日現在)

(1) 名称

公立大学法人山口県立大学

(2) 所在地

山口県山口市桜畠3丁目2番1号

(3) 法人成立の年月日

平成18年4月1日

(4) 設立団体

山口県

(5) 中期目標の期間 (第3期)

平成30年4月1日から令和6年3月31日までの6年間

(6) 目的及び業務

ア 目的

大学を設置し、及び管理することにより、地域における知の拠点として、住民の健康の増進及び個性豊かな地域文化の進展に資する専門の学術を深く教授研究するとともに、高度な知識及び技能を有する人材の育成並びに研究成果の社会への還元による地域貢献活動を積極的に展開し、もって人々が生き生きと暮らす社会の形成に資する。

イ 業務

- (ア) 県立大学を設置し、これを運営すること。
- (イ) 学生に対し、修学、進路選択及び心身の健康等に関する相談その他の援助を行うこと。
- (ウ) 法人以外の者から委託を受け、又はこれと共同して行う研究の実施その他法人以外の者との連携による教育研究活動を行うこと。
- (エ) 公開講座の開設その他学生以外の者に対する学習の機会を提供すること。
- (オ) 県立大学における研究の成果を普及し、及びその活用を促進すること。
- (カ) 前各号の業務に附帯する業務を行うこと。

(7) 資本金の額

9,542,923千円

(8) 代表者の役職氏名

理事長 前川 剛志

(9) 役員及び教職員の数

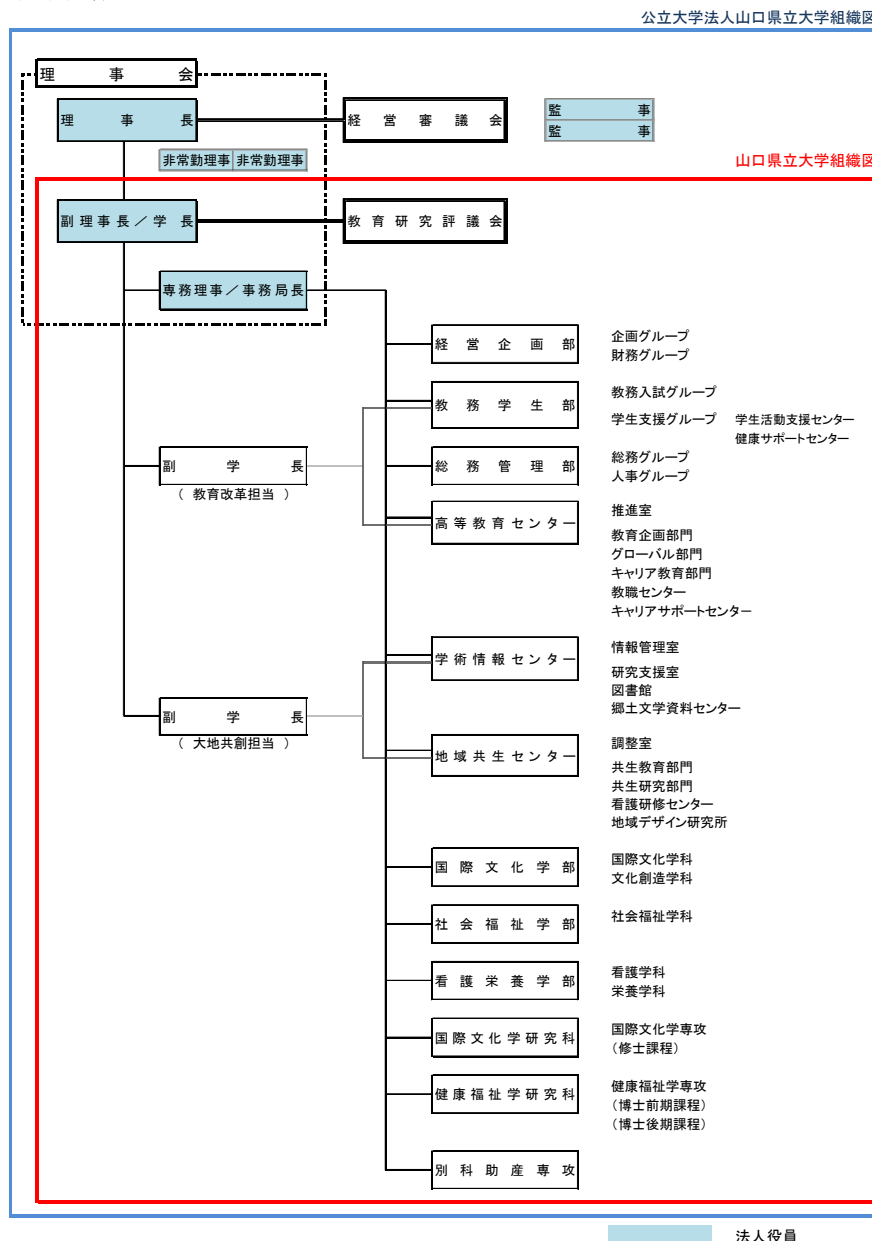
ア 役員

理事長 1人 副理事長 1人 専務理事 1人 理事 2人
監事 2人 (役員計 7人)

イ 教職員 (本務者)

教員 96人 (専任教員数。ただし、学長は除く。)
職員 33人 (事務局長は除く。)
教職員計 129人

(10) 組織図



(11) 法人が設置運営する大学の概要（令和元年5月1日現在）

大学の名称	山口県立大学					
大学本部の位置	山口県山口市桜島3丁目2番1号					
理事長の氏名	前川 剛志					
学長の氏名	加登田 恵子（公立大学法人山口県立大学副理事長）					
学部等の名称	修業年限	入学定員	編入学定員	収容定員	開設年度	備考
国際文化学部	年	人	人	人		
国際文化学科	4	62	-	248	平6	29.4 収容定員変更
文化創造学科	4	52	-	208	平19	29.4 収容定員変更
社会福祉学部						
社会福祉学科	4	100	5	410	平6	19.4 収容定員変更
看護栄養学部						
看護学科	4	55	-	220	平19	26.4 収容定員変更
栄養学科	4	40	5	170	平19	
国際文化学研究科						
国際文化学専攻	2	10	-	20	平11	
健康福祉学研究科						
健康福祉学専攻	2	10	-	20	平11	19.4 収容定員変更
博士前期課程	3	3	-	9	平18	
博士後期課程						
別科助産専攻	1	12	-	12	平24	27.4 収容定員変更
附属施設等	高等教育センター・学術情報センター・地域共生センター					
学生数	1,406人（聴講生等は除く。）					
教員数(本務者)	96人（学長は除く。）					
職員数(本務者)	33人（事務局長は除く。）					

【大学の沿革】

昭和16年	山口県立女子専門学校設立
昭和25年	同校を母体に山口女子短期大学（国文科、家政科）設置
昭和50年	山口女子大学設置 文学部（国文学科、児童文化学科） 家政学部（食物栄養学科、被服学科）
昭和51年	山口女子短期大学廃校
平成3年	家政学部食物栄養学科、被服学科を改組し、食生活科学科、栄養学科、生活デザイン学科設置
平成6年	国際文化学部、社会福祉学部設置 文学部国文学科、児童文化学科は平成6年度から学生募集停止
平成8年	山口県立大学に改称 看護学部設置
平成10年	家政学部食生活科学科、栄養学科、生活デザイン学科を再改組し、生活科学部生活環境学科、栄養学科、環境デザイン学科設置
平成11年	山口県立大学大学院設置 国際文化学研究科国際文化学専攻 健康福祉学研究科健康福祉学専攻、生活健康科学専攻
平成18年	公立大学法人山口県立大学へ設置者を変更 健康福祉学研究科健康福祉学専攻（博士後期課程）設置
平成19年	国際文化学部文化創造学科、看護栄養学部看護学科、栄養学科設置 生活科学部生活環境学科、栄養学科、環境デザイン学科、看護学部看護学科、健康福祉学研究科生活健康科学専攻は平成19年度から学生募集停止
平成24年	別科助産専攻設置

2 令和元年度に係る業務の実績に関する自己評価結果

(1) 総合的な評定

評 定

中期計画の進捗は概ね順調（B）

【理 由】

各大項目に係る最小単位別評価の評点の平均値に当該大項目のウェイトを乗じて得た数値の合計値は 3.16 であり、評定を「B」とする際の判断の目安である「2.7 以上 3.4 以下」の範囲内である。

また、各大項目に係る最小単位別評価の評価項目のうち 3 以上の評定をした項目が占める割合が 90%に満たない場合は一段階下位の評定（C 評価：やや遅れている）をすることもできるが、当該割合は 96.9%であることから、評定に影響を及ぼす状況にはない。

(2) 評価概要

ア 全体的な状況

5つの大項目（「教育研究等の質の向上」「業務運営の改善及び効率化」「財務内容の改善」「自己点検、評価及び当該状況に係る情報の提供」及び「その他業務運営」）のいずれの事項に係る中期計画の進捗は概ね順調である。

イ 大項目ごとの状況

（※ No. は関連する中期計画の番号。白抜き数字は評点。）

(7) 教育研究等の質の向上に関する事項

評 定

中期計画の進捗は概ね順調（b）

【理 由】

当該大項目に係る最小単位別評価（32項目）の評点平均値は3.3であり、「b 評価」の判断の目安である「2.7以上3.4以下」の範囲内である。

また、最小単位別評価の評価項目のうち3以上の評定をした項目が当該大項目に占める割合は93.8%であることから、評定に影響を及ぼす状況にはない。

長所及び問題点等

【教 育】

- ① 全学教育の新カリキュラムについて、現在の科目をカリキュラム構成の単純化や、「学力の三要素」をすべての科目群でバランスよく身につけることが可能となる構成といった観点から4つの科目群にまとめ直し、「基盤教育」として再編した。[No. 1、2] 3
- ② 大地共創教育に係る全学的な検討会である大地共創教育プロジェクトにPBL研究会を設置し、前年度に抽出された地域連携教育の現状及び課題等を整理し、他大学との意見交換等を行いながら「山口県版PBL運用マニュアル」を完成させた。[No. 4] 4
- ③ 卒業生全員が在学中に、各種演習や実習での発表展示により、地域に向けた学外発表を複数回経験した。また、卒業生のうち和紙や染織などの地域文化や地域産業資源に関連した教育を履修した学生は38.9%（21/54名）であった。[No. 8] 4
- ④ 社会福祉士国家試験について、合格率（新卒）は55.1%（54人/98人）であった。（中期計画の目標は70%以上）。[No. 11] 2
- ⑤ 精神保健福祉士国家試験について、合格率（新卒）は94.1%（16人/17人）であった（中期計画の目標は70%以上）。[No. 12] 5
- ⑥ 看護職国家試験について、合格率（新卒）は、看護師100%（51人

/51人)、保健師 100.0%(12人/12人)、助産師 100%(11人/11人)であった(中期計画の目標はいずれも 100%)。[No. 14] **5**

⑦ 管理栄養士国家試験について、合格率(新卒)は 95.5%(42人/44人)であった(中期計画の目標は 100%)。[No. 16] **4**

【学生支援】

① 学生対象のキャリア教育・就職支援アンケート等の結果から、講座や学内企業説明会の YPU ポータルでの申込みや受験報告の業種別提供を始めるとともに、公務員講座や教員採用試験対策、個別カウンセリング等の充実を図った。[No. 21] **4**

② 就職支援について、関係機関と連携・協力して各学年に合わせた支援対策を実施する等、各種支援プログラムを計画的に実施した結果、学部卒業生の就職決定率は 100%(309人/309人)であった(中期計画の目標は 100%)。[No. 22] **5**

【研究】

昨年度に引き続き研究創作活動助成の申請枠に、グループ研究による「大地共創研究型」を設け、県政課題や地域課題に対して組織的かつ継続的に取り組むための仕組みを構築した。また、戦略的に研究支援を行うため、研究推進の基本方針や研究助成の制度・審査を所管する、学長を本部長とする研究推進本部を設置することとした。[No. 25] **4**

【地域貢献】

① 2021 年度入学者選抜との整合性を確認し、新たなアドミッション・ポリシーを定めて本学ウェブサイトで公表した。また、高校から大学へのスムーズな学びの移行等を実現するための高大接続事業として、看護学科において「ホントの看護」を実施した。[No. 26] **3**

② 関係機関等と連携した県内企業合同説明会をはじめ個別相談、就職情報の提供、インターンシップ等の県内就職促進に向けたマッチングプログラムの実施により、学部卒業生の県内就職率は 40.5%であった(中期計画の目標は 50%)。県内就職希望者の県内就職率は 84.7%であった(中期計画の目標は 100%)。[No. 27] **2**

③ 本学との連携や研究ニーズの把握のため県と情報交換を行い、県政課題の解決のため新たに事業を受託することとなった。また、包括連携協定を結ぶ防府市とは共同研究を実施し、次年度も予算化が内定した。[No. 32] **4**

(4) 業務運営の改善及び効率化に関する事項

評定

中期計画の進捗は概ね順調 (b)

【理由】

当該大項目に係る最小単位別評価(7項目)の評点平均値は3.0であり、「b 評価」の判断の目安である「2.7以上3.4以下」の範囲内である。

また、最小単位別評価の評価項目のうち3以上の評定をした項目が当該大項目に占める割合は100%(全項目)であることから、評定に影響を及ぼす状況にはない。

長所及び問題点等

① 教職員からの意見を取り入れながら、局長 PT において具体的な事務分掌、人員配置、協議体の位置付け等について検討を進め、審議機関への付議・承認を経て組織改編を実施した。[No. 33、34] **3**

② 「パブリシティの手引き」及び「情報提供フォーム」の活用方法について管理職員等研修会において説明を行い、各学部からの積極的な情報提供を呼び掛けた。また、より多くの報道関係者に本学の情報を

提供するために、新たにメールマガジンの配信を開始した。[No. 39]

3

(ウ) 財務内容の改善に関する事項

評 定

中期計画の進捗は概ね順調 (b)

【理 由】

当該大項目に係る最小単位別評価(3項目)の評点平均値は3.0であり、「b評価」の判断の目安である「2.7以上3.4以下」の範囲内である。

また、最小単位別評価の評価項目のうち3以上の評定をした項目が当該大項目に占める割合は100%(全項目)であることから、評定に影響を及ぼす状況にはない。

長所及び問題点等

決算の状況を分析し、管理的経費を抑制するよう財政計画に基づく次年度の予算編成を行った。また、経費削減のための合理化方策をとりまとめ、通信料や郵送料等について予算執行の合理化を図った。[No. 42]

3

(エ) 自己点検、評価及び当該状況に係る情報の提供に関する事項

評 定

中期計画の進捗は概ね順調 (b)

【理 由】

当該大項目に係る最小単位別評価(1項目)の評点平均値は3.0であり、「b評価」の判断の目安である「2.7以上3.4以下」の範囲内である。

長所及び問題点等

自己評価について、公立大学法人評価委員会の評価を受け、その結果を

公表するとともに、学内審議会等において報告して課題を全学で共有した。また、認証評価において努力課題とされた事項について、対応が完了したため改善報告書を点検評価委員会で取りまとめ、大学基準協会へ報告書を提出した。[No. 43]

3

(オ) その他の業務運営に関する重要事項

評 定

中期計画の進捗は概ね順調 (b)

【理 由】

当該大項目に係る最小単位別評価(5項目)の評点平均値は3.0であり、「b評価」の判断の目安である「2.7以上3.4以下」の範囲内である。

また、最小単位別評価の評価項目のうち3以上の評定をした項目の当該大項目に占める割合は100%(全項目)であることから、評定に影響を及ぼす状況にはない。

長所及び問題点等

① 図書館資料全般の収集について検討を行い「山口県立大学図書館資料収集方針」を策定した。また、新キャンパス図書館への移転について、学術情報委員会を通じて検討を行うとともに、移転時期・作業方法等について関係部署と協議を行って、移転計画案を策定した。
[No. 46]

3

② 年間の安全衛生計画に基づき、教職員等の安全衛生を確保するための諸活動を実施するとともに、貯水槽水質検査や空気環境測定等の定期検査を行った。また、新型コロナウイルス感染症対策の一環として、出入口への消毒液の設置、手洗い・マスク・咳エチケット・喚起等の周知を実施した。[No. 47]

3

(3) 対処すべき課題

- ① 社会福祉士国家試験合格率の維持向上 [No.11]
- ② 卒業生の県内定着の促進 [No.27]

(4) 従前の評価結果等の活用状況

ア 公益財団法人大学基準協会

平成 29 年度に受けた認証結果において指摘された 2 項目について、令和元年度までに対応した。

イ 山口県公立大学法人評価委員会

平成 30 年度実績評価において指摘された項目について、次のとおり対応した。

- ① 全学教育のカリキュラムの見直し [No.1] [No.2]
全学教育の新カリキュラムについて、現在の科目を 4 つの科目群にまとめ直し、資質・能力の 3 つの柱をバランスよく育成できるよう「基盤教育」として再編した。
- ② 社会福祉士国家試験合格率の維持向上 [No.11]
LEC 対策講座の導入のほか各種社会福祉士資格取得支援プログラムを計画的に実施し、合格率は 55.1%に向上した。
- ③ 教育研究及び大学運営にかかる情報管理体制の整備 [No.45]
学内で協議を行い、「情報化推進の方針と整備計画（グランドデザイン）」案を作成した。
- ④ 図書館の利用環境及び図書管理体制の整備 [No.46]
図書館資料全般の収集について検討を行い「山口県立大学図書館資料収集方針」を策定した。

(5) 令和元年度の事業年度評価に係る項目別評価結果総括表

区 分	中期計画 項目数	最小単位 別評価の 対象項目 数(年度計 画項目数)	最小単位別評価の評点の内訳(個数)						最小単位 別評価の 評点平均 値	最小単位別評価の評点の内訳(構成割合(%))							大項目 別 評価 (評定)	大項目の ウェイト	備考
			5点	4点	3点	2点	1点	計		5点	4点	3点	2点	1点	計	3点以 上の評 点が占 める割 合			
	①	②	③	④	⑤	⑥	⑦	⑧	⑨	⑩	⑪	⑫	⑬	⑭	⑮	⑯	⑰	⑱	
第1 教育研究等の質の向上	32	32	3	6	21	2		32	3.31	9.4	18.8	65.6	6.3		100.0	93.8	b	0.50	
(再掲含む単純計)	33	33	3	7	21	2		33	3.33	9.1	21.2	63.6	6.1		100.0	93.9			再掲(No.25)
1 教育	19	19	2	3	13	1		19	3.32	10.5	15.8	68.4	5.3		100.0	94.7			
(1)特色ある教育の推進	18	18	2	3	12	1		18	3.33	11.1	16.7	66.7	5.6		100.0	94.4			
(2)大学教育の質保証に資する教育内容・教育方法の改善・検証	1	1			1			1	3.00			100.0			100.0	100.0			
2 学生支援	3	3	1	1	1			3	4.00	33.3	33.3	33.3			100.0	100.0			
3 研究	3	3		1	2			3	3.33		33.3	66.7			100.0	100.0			
4 地域貢献	8	8		2	5	1		8	3.13		25.0	62.5	12.5		100.0	87.5			再掲(No.25)
第2 業務運営の改善及び効率化	7	7			7			7	3.00			100.0			100.0	100.0	b	0.20	
1 事務等の合理化の継続的推進	3	3			3			3	3.00			100.0			100.0	100.0			
2 人事評価制度等による職能開発の推進	2	2			2			2	3.00			100.0			100.0	100.0			
3 働きやすい職場環境の整備	1	1			1			1	3.00			100.0			100.0	100.0			
4 大学の情報発信の仕組み構築	1	1			1			1	3.00			100.0			100.0	100.0			
第3 財務内容の改善	3	3			3			3	3.00			100.0			100.0	100.0	b	0.20	
1 自主財源の確保	1	1			1			1	3.00			100.0			100.0	100.0			
2 経費の抑制	2	2			2			2	3.00			100.0			100.0	100.0			
第4 自己点検、評価及び当該状況に係る情報の提供	1	1			1			1	3.00			100.0			100.0	100.0	b	0.05	
第5 その他の業務運営	5	5			5			5	3.00			100.0			100.0	100.0	b	0.05	
1 施設設備の整備、活用等	3	3			3			3	3.00			100.0			100.0	100.0			
2 安全衛生管理	1	1			1			1	3.00			100.0			100.0	100.0			
3 法令遵守及び危機管理	1	1			1			1	3.00			100.0			100.0	100.0			
単純合計(ウェイト非考慮)	48	48	3	6	37	2		48	3.21	6.3	12.5	77.1	4.2		100.0	95.8			
全体評価									3.16	4.7	9.4	82.8	3.1		100.0	96.9		1.00	

3 中期計画の各項目ごとの実施状況

大項目	第1 教育研究等の質の向上に関する事項
中項目	1 教育

中期目標	<p>1 教育に関する目標</p> <p>人との関わりを重視した教育研究を行う大学として、住民の健康の増進や個性豊かな地域文化の進展に資する高い教養と専門的能力を有する人材を育成するため、これまで進めてきた取組も含め、PDCAサイクルを展開することにより、学生ニーズも踏まえた特色ある教育の更なる推進を図る。</p> <p>また、地域を牽引する「地域貢献型大学」として、地域や時代のニーズに即した人材を育成するため、産学公の緊密な連携の下、真に地域が必要とする人材の育成に向けた教育カリキュラムの構築について全学的に進める。</p> <p>一方で、大学教育の質の保証・向上を図るため、既存の教育プログラムにとらわれることなく、学生の学修の視点に立った教育プログラムとなるよう、必要な改善に不断に取り組む。</p>
------	--

中期計画	令和元年度の年度計画	評価	年度計画の達成状況等の具体的説明	長所及び問題点等
<p>第1 教育研究等の質の向上に関する目標を達成するためとるべき措置</p> <p>1 教育に関する目標を達成するため取るべき措置</p> <p>(1) 特色ある教育の推進</p> <p>ア 学士課程</p> <p>(ア) 全学共通</p> <p>① 地域で共創できる人材の育成</p> <p>大学で修得した知識・技能を地域で活用・展開できる能力や地域に関わる姿勢を身につけた学生を輩出できるよう、これまでの全学教育を検証する体制を整える。{No.1}</p> <p>・全学教育再生プロジェクトの立ち上げ</p> <p>・カリキュラムの見直し・実施</p>	<p>第1 教育研究等の質の向上に関する目標を達成するためとるべき措置</p> <p>1 教育に関する目標を達成するため取るべき措置</p> <p>(1) 特色ある教育の推進</p> <p>ア 学士課程</p> <p>(ア) 全学共通</p> <p>① 地域で共創できる人材の育成</p> <p>全学教育の新カリキュラム案について、各学部等における専門教育科目との全学的な調整を行いながら、必要に応じた見直しや詳細の検討を行い、地域で共創できる人材を育成する科目の運営体制を検討する。</p> <p>また、現行のカリキュラムにおける地域共生演習、インターンシップ等のPBL科目の運営体制を見直すとともに、COC+事業終了後のやまぐち未来創生人材育成事業の実施方法・内容を検討する。{No.1}</p>	3	<p>全学教育の新カリキュラムについて、素案検討のためのワーキンググループを立ち上げ検討を行った。その結果、現在の科目をカリキュラム構成の単純化や、「学力の三要素」をすべての科目群でバランスよく身につけることが可能となる構成といった観点から4つの科目群にまとめ直し、「基盤教育」として再編することとなった。</p> <p>地域で共創できる人材の育成科目について、現カリキュラムから継続して開講する地域共生論や地域環境論に加え、地域社会の複合的な諸課題を発見し、根拠に基づく解決策を提案する基礎的な力を身につけさせる「山口未来創生プロジェクト」を開講することとした。</p>	

			<p>インターンシップ等の PBL 科目の見直しとして、昨年度に実施した地域連携教育に関する現状調査の結果について大地共創教育プロジェクトにおいて報告・確認を行った。</p> <p>COC+事業終了後のやまぐち未来人材育成事業について、現在のカリキュラムから本学版にアレンジした独自カリキュラムで継続していくこととした。また、新カリキュラムは学科ごとの新カリキュラムと連動することから、令和2年度に検討することとした。</p>	
<p>② 異文化理解能力の育成</p> <p>異なる文化や価値観に対し、グローバルな視点に立つ思考と他者と共生する技能を身につけた学生を輩出できるよう、これまでの全学教育を検証する体制を整える。{No.2}</p> <ul style="list-style-type: none"> ・全学教育再生プロジェクトの立ち上げ ・カリキュラムの見直し・実施 ・異文化交流活動の体系化 	<p>② 異文化理解能力の育成</p> <p>全学教育の新カリキュラム案について、各学部等における専門教育科目との全学的な調整を行いながら、必要に応じた見直しや詳細の検討を行い、異文化理解能力を育成する科目の運営体制を検討する。</p> <p>また、全学教育カリキュラムにおいて、国際化推進方針に基づき、正課内外の異文化交流プログラムを見直しつつ実施する。{No.2}</p>	3	<p>全学教育の新カリキュラムについて、素案検討のためのワーキンググループを立ち上げ検討を行った。その結果、現在の科目をカリキュラム構成の単純化や、「学力の三要素」をすべての科目群でバランスよく身につけることが可能となる構成といった観点から4つの科目群にまとめ直し、「基盤教育」として再編することとなった。</p> <p>異文化理解能力を育成する科目について、国際交流のほか語学・文化研修を海外協定校で行う科目等を継続して行うこととした。</p> <p>異文化交流プログラムについて、概ね予定通り実施するとともに、授業改善や現状把握のためにプログラム参加者へのアンケートを実施した。</p>	
<p>③ 基礎的英語運用能力の育成と接続体制の構築</p> <p>各学科の専門性において求められる英語運用能力を身につけた学生を輩出するため、基礎教養科目において、基礎的英語運用能力を伸ばせるよう、教育体制を整える。</p> <p>また、学科ごとに定めた基礎的英語運用能力の目標水準の達成を目指す。{No.3}</p>	<p>③ 基礎的英語運用能力の育成と接続体制の構築</p> <p>前年度に検討した学科ごとの基礎的英語運用能力の目標水準について、到達状況を調査し、学部学科と情報共有する。</p> <p>また、全学教育の新カリキュラム案について全学的な調整を行いながら、必要に応じた見直しや詳細の検討を行い、新カリキュラム及び現行カ</p>	3	<p>学科ごとの基礎的英語運用能力の目標水準について、概ね目標の数値を達成しており、その到達状況は全学教育運営委員会で情報共有した。</p> <p>全学教育の新カリキュラムについて、素案検討のためのワーキンググループを立ち上げ検討を行った。その結果、現在の科目を「知の集約による科目の統廃合」及び「カリキュラム構成の単純化」の観点から4つの科目群にまとめ直し、資</p>	

<ul style="list-style-type: none"> ・全学教育再生プロジェクトの立ち上げ ・カリキュラムの見直し・実施 ・学科ごとに定めた目標水準の達成状況(別途設定) 	<p>リキュラムにおける基礎的英語運用能力を育成する科目の実施体制、方法、内容について検討する。</p> <p>さらに、学生の基礎的英語運用能力を伸ばすため、英語学習の意義を学生に周知するとともに、TOEIC得点向上のための各種学習支援を引き続き行う。{No.3}</p> <p>【国際文化学科】 初年次にTOEIC550点以上を取得する学生の割合が30%以上</p> <p>【文化創造学科】 初年次にTOEIC450点以上を取得する学生の割合が40%以上</p> <p>【社会福祉学科】 初年次において4月からTOEICのスコアが10%上がる学生の割合が75%以上</p> <p>【看護学科】 初年次にTOEIC450点以上を取得する学生の割合が50%以上</p> <p>【栄養学科】 個々の学生が初年次において4月からTOEICのスコアを10%上げることで、学科の平均点を10%上げる</p>		<p>質・能力の3つの柱をバランスよく育成できるよう「基盤教育」として再編することとなった。</p> <p>また、基礎的英語運用能力を育成する科目について、新カリキュラムにおいて、社会福祉学部・看護栄養学部・国際文化学部文化創造学科を対象に英語Ⅰ～Ⅳ、国際文化学科を対象にアドバンス英語Ⅰ・Ⅱを必修科目として開講することとした。</p> <p>TOEIC得点向上のための学習支援として、英語担当教員と学生スタッフが連携を取り、TOEIC直前対策セミナーを年9回行ったほか、英語授業の改善のため教員のFDを実施した。</p>	
<p>④ 地域連携教育と地域課題解決が両立する「大地共創教育」の実現</p> <p>地域連携教育と地域課題解決を両立させるために全学的なマッチング体制を整備するとともに、大地共創教育の成果を評価する仕組みを整備する。{No.4}</p> <ul style="list-style-type: none"> ・全学的なマッチング体制整備 ・大地共創教育の成果を評価する仕組み整備 	<p>④ 地域連携教育と地域課題解決が両立する「大地共創教育」の実現</p> <p>大地共創教育に係る全学的な検討会議等において、前年度に抽出された地域連携教育の課題の解決に向けての方策及び成果の適切な評価方法を検討する。{No.4}</p>	4	<p>大地共創教育に係る全学的な検討会として立ち上げた大地共創教育プロジェクトにおいて、10回にわたり協議を行った。</p> <p>また、前年度に抽出された地域連携教育の現状及び課題等を整理し、教育手法や成果の適切な評価方法を確立するため、当該プロジェクトにPBL研究会を設置した。研究会では、学内のPBL事業の進行管理を行い、各種調査の集約・分析や活動</p>	<p>年度計画を十分達成</p>

			<p>のノウハウを整理するとともに、他大学との意見交換等を行いながら「山口県版 PBL 運用マニュアル」を完成させた。</p> <p>マニュアルに授業の展開方法や成果の評価方法を例示したことで、地域と大学が協働した人材育成の更なる展開が可能となった。</p>	
<p>⑤ 地域連携教育の可視化</p> <p>教育・研究活動の成果が地域に還元され、健康福祉や地域文化などの本学の特色となる領域への人材輩出の実績を可視化するために、産学公連携の体制を構築する。{No.5}</p> <ul style="list-style-type: none"> ・コンソーシアムの設置 ・外部からの意見集約等による教育改善 ・教育活動の成果発表会の開催 	<p>⑤ 地域連携教育の可視化</p> <p>大地共創教育に係る全学的な検討会議を中心に、地域に関わる教育・研究活動により大学と地域の好循環な関係が創出できるよう、大学と関係団体とで構成する新たな協議会(大地共創コンソーシアム(仮称))の立ち上げに向けて、準備会議の開催等具体的な取組を進める。{No.5}</p>	3	<p>大地共創教育に係る全学的な検討会として立ち上げた大地共創教育プロジェクトにおいて、10回にわたり協議を行った。</p> <p>前年度に抽出された地域連携教育の現状及び課題等を整理し、教育手法や成果の適切な評価方法を確立するため、当該プロジェクトにPBL研究会を設置した。</p> <p>コンソーシアムの立ち上げに向けて、先進的に動いている静岡県立大学へ視察に行くとともに、コンソーシアムの在り方やステークホルダーの位置づけ等を整理した。</p> <p>また、令和2年度末のコンソーシアム発足に向けて、同窓会や実習施設等本学に関係の深いステークホルダーを招いて大地共創コンソーシアム準備会議を実施し、意見交換を行った。</p>	
<p>(イ) 国際文化学に係る専門教育 (国際文化学部)</p> <p>① 多文化共創社会に必要な実践的な知識と国際的行動力の育成(国際文化学部国際文化学科)</p> <p>国際的な行動力を有し、多文化社会で交流・共創できる人材を育成するために、英語等の外国語による専門教育やフィールドワーク等の実践的教育を充実させる。</p> <p>また、関係部署と連携し、教育的配慮のもと留学に関する環境を充実させるなど、留学を促進する。{No.6}</p>	<p>(イ) 国際文化学に係る専門教育 (国際文化学部)</p> <p>① 多文化共創社会に必要な実践的な知識と国際的行動力の育成(国際文化学部国際文化学科)</p> <p>外国語を用いた専門教育科目の体系、地域をフィールドとして実践的な知識・交流力・対応力を学ぶ専門教育、および中・高等学校英語教員として輩出するための教育体系について、体制の整備を進めるとともに、関係部署と連携して留学を促進</p>	3	<p>外国語を用いた専門教育科目の体系について、基礎的知識から応用へのステップアップを明確にするように履修科目を体系化・整理した。</p> <p>また、国際行動力を育成する教育環境整備や実習学習機会の継続的な確保のために、台湾の中正大学とMOUを締結した。</p> <p>中・高等学校英語教員として輩出するための教</p>	

<ul style="list-style-type: none"> ・外国語による専門教育、フィールドワーク等の実践的教育の取得状況 ・卒業までの留学率 (短期:80%、長期:25%) ・教育体制の整備状況 	<p>する。</p> <p>また、グローバル人材育成推進事業採択後に開講した関連科目について、引き続き見直しを行う。</p> <p>さらに、チューター教員が入学時から短期及び長期の海外体験や地域体験に関する学習指導を行い、学生と目標の共有を図るとともに、学科全体で学修指導の状況を把握し、留学を促進するための方策を検討して実施する。{No.6}</p>		<p>育体系については、科目を2系統に分け受講コースに応じた内容の授業体系化を行った。</p> <p>2022年度の新カリキュラム実施に伴い、「地域学習」やグローバル人材育成事業の関連科目は段階的に縮小・廃止し、プロジェクト演習の内容を充実させることとした。</p> <p>2～4年生を対象に海外体験調査を実施し、調査結果を学科全体で情報共有するとともに、海外プログラムへの参加促進等をチューターを通して指導した。また、語学学習と専門学習が関連づいて留学等に意識が向くように、学生に対して動機づけを行った。</p> <p>【卒業生の海外体験】 短期：50.0% (36/72人) 長期：36.1% (26/72人)</p>	
<p>② 専門的外国語運用能力の育成 (国際文化学部国際文化学科)</p> <p>英語、中国語、韓国語を基礎とする高い外国語運用能力を身につけるために、学習の支援体制やカリキュラムを充実させる。</p> <p>また、地域や世界の多言語社会に積極的に対応できるよう、言語目標水準の達成を目指す。{No.7}</p> <p>・コースごとに定めた言語目標の達成状況</p> <p>【言語目標】</p> <ul style="list-style-type: none"> ・英語コース:TOEIC730点 ・国際文化コースの英語:TOEIC650点 ・国際文化コースの中国語:TOEIC550点+中国語能力検定中級 ・国際文化コースの韓国語:TOEIC550点+ハングル能力検定中級 <p>※なお、英語、中国語、韓国語に関する各種検定試験の対照表をもって、上記の検定試験以外の試験も語学力を図</p>	<p>② 専門的外国語運用能力の育成 (国際文化学部国際文化学科)</p> <p>従来の履修モデルや専門的外国語運用能力の育成に係る授業科目の内容・方法について見直し、専門教育プログラムを構築するための具体的方策を引き続き検討する。</p> <p>学生自らによる言語目標の管理と意識を高めるため、関連する科目のシラバスに外国語運用能力の到達目標を明示するとともに、学科全体で到達度を把握し、言語科目の教員、チューター・ゼミ教員で学修指導を行う。</p> <p>また、学習支援の改善を図るための学科FDを実施し、教員の支援体制を充実させる。{No.7}</p>	3	<p>専門的外国語運用能力の育成について、新カリキュラムの基盤項目の概要が示されたことで、専門カリキュラム全体の検討を開始した。</p> <p>言語スキルの向上のみならず実践的・主体的学習を促進する内容を試みて、語学学習と文化リテラシーの関係を実際の授業に基づいて整備した。</p> <p>言語目標の達成に向けて、各言語検定試験のスコアやスピーチコンテストの受験者数等を集約して、各学生の目標達成具合を把握するとともに、スピーチコンテスト等への参加を促した。</p> <p>また、学生が自分で学習状況と目標達成度が分かるリーフレットを配布し、学期初めのオリエンテーションにおいて履修計画に活用するよう説明した。</p> <p>学習支援の改善を図るため、入学生の言語運用能力の到達度を「国際文化学科言語成績」に集約し、国際文化学科会議においてFDを実施した。</p>	

<p>る指標とする。 ・教育体制の整備状況</p>				
<p>③ 地域文化創造に資する人材の育成 (国際文化学部文化創造学科) 高度な日本語リテラシーとプレゼンテーション力を養うための基礎を確立する基盤教育や、日本文化およびデザイン創造の専門的教育により、地域で共創できる人材を育成するとともに、すべての学生が、地域に向けた学外発表をする。 また、半数以上の学生に対し、地域の公共施設・団体や地域デザイン研究所の連携機関等を通して、地域文化や地域産業資源に関連した少人数教育を行う。 {No.8} ・地域に向けた学外発表を経験(100%) ・地域の施設等と連携した、地域の文化資源および地域デザインについての実践的な経験(50%)</p>	<p>③ 地域文化創造に資する人材の育成 (国際文化学部文化創造学科) 高度な日本語リテラシーとプレゼンテーション力を養うための基礎を確立する基盤教育について、前年度の状況を踏まえて運営し、継続的に必要な見直しを行う。 また、すべての学生が日本文化およびデザイン創造の専門的教育により、地域で共創できる人材となるよう、地域に向けた学外発表をする。 さらに、実践的な経験を積んだ学生を増やすため、地域の公共施設・団体や地域デザイン研究所などの機関と連携し、地域文化や地域産業資源に関連した少人数教育の質を上げるため、教育プログラムの運営体制、到達度設定の見直しを行う。 {No.8}</p>	<p>4</p>	<p>学科会議等において、前期開講科目で身に付けた力を後期開講科目において強化するための運営方法を検討するとともに、教育改善のためのCheck&Action シートの作成を通して学科カリキュラムの授業科目運営や内容について課題を共有した。 学外に向けた学習成果の公表については、令和元年度卒業生全員が在学中に、各種演習や実習での発表展示により、地域に向けた学外発表を複数回経験した。 実践的な経験を積んだ学生を増やすため、「地域文化実習Ⅱ」において、令和元年度は受講者45名が9プログラムに分かれて地域文化や地域産業資源に関連したテーマに取り組んだ。 卒業生のうち、「地域文化実習Ⅱ」において和紙や染織などの地域文化や地域産業資源に関連した教育を履修した学生は38.9%(21/54名)であった。 また、「地域文化実習Ⅰ・Ⅱ」については、科目担当者においてプログラム運営の進捗状況や課題を確認した上で、ワーキングチームにおいて、学生が身につけた力を実感できるようにするため振り返りシートの導入を検討した。</p>	<p>年度計画を十分達成</p>

<p>(ウ) 社会福祉学に係る専門教育 (社会福祉学部)</p> <p>① 福祉マインドを基盤とした地域共創力の育成</p> <p>福祉マインドを涵養し、地域共生社会の実現に資する地域共創力を身につけるために、初年次教育等を充実させ、入学から卒業まで一貫した福祉教育を実施する。 {No.9}</p> <p>・地域共創力に関するコンピテンシー評価 (5段階評価4.0以上)</p>	<p>(ウ) 社会福祉学に係る専門教育 (社会福祉学部)</p> <p>① 福祉マインドを基盤とした地域共創力の育成</p> <p>全学年を対象とした「福祉マインドを基盤とした地域共創力に関するコンピテンシー」評価を行うとともに、関係部署と連携して就職先からの外部評価の方法を検討して実施し、その内容を分析して教育プログラムに反映する。</p> <p>また、国のカリキュラムの改正に関する情報を収集しながら、引き続き新カリキュラムへの見直しに向けての運営体制等を検討する。</p> <p>さらに、地域共創力修得の一環として保育士資格取得を希望する学生への支援を行う。{No.9}</p>	<p>3</p>	<p>全学年を対象として「福祉マインドを基盤とした地域共創力に関するコンピテンシー」評価を実施した。知識については、学年に応じて点数が上がっているが、他の項目よりも点数が低い結果となっていることから、新年度の教育プログラム内容の検討材料とした。</p> <p>外部評価については、社会福祉法人や施設の施設長や管理者に実施してもらい、職場でのリーダーシップに関する項目や地域社会のニーズの発見と解決策の提示に関する項目が比較的に低い値だったため、新カリキュラムの教育プログラムの内容に反映させることとした。</p> <p>新カリキュラムへの見直しについては、国による社会福祉士及び精神保健福祉士養成課程のカリキュラム改定を受けて、ソーシャルワーク演習に地域の課題解決の内容を盛り込むなど、令和3年度以降入学生適用のカリキュラムに反映した。</p> <p>保育士資格取得については、国家試験の概要や受験の手続きについて連絡周知するとともに、受験申請書等の一括申請や受験に関する個別相談、説明会等を実施した。</p> <p>【地域共創力に関するコンピテンシー評価】 4年次平均 4.22 (100人回答/112人在籍) 全学年平均 4.10 (397人回答/428人在籍)</p>	
--	---	----------	--	--

<p>② 社会福祉専門職としての基礎的な実践力の育成</p> <p>多職種や地域住民と連携・協働して、個別支援及び地域支援、並びに新たな社会資源の開発ができる社会福祉専門職としての基礎的な実践力を身につけさせるために、養成カリキュラムを充実させ実習教育の質を向上させる。{No.10}</p> <p>・ソーシャルワーク実習指導者評価(5段階評価4.0以上)</p>	<p>② 社会福祉専門職としての基礎的な実践力の育成</p> <p>現行カリキュラムによる実習教育を実施し社会福祉専門職としての基礎的な実践力を養成する。</p> <p>また、国のカリキュラムの改正に関する情報を収集しながら、引き続き、新カリキュラムによる実習プログラムを検討するとともに、実習施設への説明、必要に応じて新規実習施設の確保を行う。</p> <p>さらに、開拓した障害者分野、医療分野における実習拠点施設との連携協定の締結に向けて取組を進めるとともに、実習教育の質の向上のため、実習拠点施設において、外部評価としての聞き取り調査等を検討して実施する。{No.10}</p>	<p>3</p>	<p>社会福祉専門職としての基礎的な実践力を養成するため、現行科目のソーシャルワーク演習、ソーシャルワーク実習指導、ソーシャルワーク実習の諸科目を実施した。</p> <p>新カリキュラムへの見直しについては、国による社会福祉士及び精神保健福祉士養成課程のカリキュラム改定を受けて、ソーシャルワーク演習に地域の課題解決の内容を盛り込むなど、令和3年度以降入学生適用のカリキュラムに反映した。</p> <p>社会福祉士養成課程の実習機関として、新規に、養護老人ホーム福寿園をはじめとする7か所を確保するとともに、新カリキュラムにおける実習時間の延長について、実習指導者連絡協議会において実習施設へ説明を実施した。</p> <p>障害者分野及び医療分野における実習拠点施設について、包括的な連携協定を締結するとともに外部評価を依頼し、協調性やコーディネート力が高く評価される一方、リーダーシップの点で課題があることを確認した。</p> <p>【実習指導者の評価】</p> <p>ソーシャルワーク実習Ⅰ前半：平均4.0 ソーシャルワーク実習Ⅰ後半：平均4.1 ソーシャルワーク実習Ⅱ：平均4.2 ソーシャルワーク実習Ⅲ：平均3.9 ソーシャルワーク実習Ⅳ：平均3.8</p>	
--	---	----------	--	--

<p>③ 社会福祉士国家試験合格率の維持向上</p> <p>社会福祉専門職として必要な知識及び技術の習得に資するために、社会福祉士資格取得を支援し、新卒受験者の社会福祉士国家試験合格率の維持向上を目指す。{No.11}</p> <ul style="list-style-type: none"> ・合格率向上に向けた各種対策状況 ・社会福祉士国家試験の新卒受験者の合格率70%以上 	<p>③ 社会福祉士国家試験合格率の維持向上</p> <p>社会福祉士国家試験合格率を維持向上するため、国家試験対策の強化合宿や少人数教育による強化対策を実施するほか、学部教員による対策講座、国家試験対策手帳の活用による自己評価や学習支援、社会福祉士会の対策講座受講及び模擬試験の受験推奨等の各種対策を実施する。{No.11}</p>	2	<p>正課においては、学部教員によるオムニバス形式での受験対策講座を実施するとともに、学部独自で作成した国家試験対策手帳の自己採点表を活用して学生への動機付けに努めたほか、受験対策の教材・テキストの共同購入を行った。</p> <p>正課外では、卒業生を講師として主に個別指導をする「ぶち勉」を毎週火曜日に実施したほか、各種模擬試験や受験対策合宿を行った。</p> <p>また、今年は新規の取組としてLECによる受験対策講座を実施し、64名の受講があった。</p> <p>【新卒者の社会福祉士国家試験合格率】 55.1% (54/98名) 全国 56.0%</p>	<p>年度計画はやや未達成</p>
<p>④ 精神保健福祉士国家試験合格率の維持向上</p> <p>精神保健福祉専門職としての知識及び技術の習得に資するために、精神保健福祉士資格取得を支援し、新卒受験者の精神保健福祉士国家試験合格率の維持向上を目指す。{No.12}</p> <ul style="list-style-type: none"> ・合格率向上に向けた各種対策状況 ・精神保健福祉士国家試験の新卒受験者の合格率70%以上 	<p>④ 精神保健福祉士国家試験合格率の維持向上</p> <p>精神保健福祉士国家試験合格率を維持向上するため、国家試験対策の強化合宿や少人数教育による強化対策を実施するほか、学部教員による対策講座、国家試験対策手帳の活用による自己評価や学習支援、テキストの共同購入、模擬試験の受験推奨等の各種対策を実施する。{No.12}</p>	5	<p>正課においては、学部教員によるオムニバス形式での受験対策講座を実施するとともに、学部独自で作成した国家試験対策手帳の自己採点表を活用して学生への動機付けに努めたほか、受験対策の教材・テキストの共同購入を行った。</p> <p>正課外では、卒業生を講師として主に個別指導をする「ぶち勉」「ぶち勉PSW」を毎週実施するとともに、各種模擬試験や受験対策合宿を行った。</p> <p>また、四大学合同国試合宿を九州産業大学にて行ったほか、今年は新規の取組としてLECによる受験対策講座を実施し、11名の受講があった。</p> <p>【新卒者の精神保健福祉士国家試験合格率】 94.1% (16/17名) 全国 74.0%</p>	<p>年度計画を十二分に達成</p>

<p>(エ) 看護学・栄養学に係る専門教育 (看護栄養学部・別科助産専攻)</p> <p>① 地域で活躍できる看護職の育成(看護栄養学部看護学科)</p> <p>看護の専門職としての能力を明確にするほか、地域で活躍できる人材を育成するために、カリキュラムを見直し学習指導の質を向上させる。</p> <p>また、育成した人材の能力を可視化するための評価体制を整備し、運用する。 [No.13]</p> <ul style="list-style-type: none"> ・人材像の明確化やカリキュラムの見直し ・能力を可視化するための評価体制の構築及び評価に基づいた教育改善サイクルの確立 	<p>(エ) 看護学・栄養学に係る専門教育 (看護栄養学部・別科助産専攻)</p> <p>① 地域で活躍できる看護職の育成(看護栄養学部看護学科)</p> <p>育成を目指す人材像を踏まえて、3つの方針についての検討を行う。</p> <p>また、省令改正に関する情報を収集するとともに実習施設等の関係機関と調整を行い、新カリキュラム案を作成する。</p> <p>さらに、地域で活躍できる人材のための教育方法、学習指導方法について具体的な内容を検討する。 [No.13]</p>	<p>3</p>	<p>目指す人材像を育成するため、「学力の三要素」の視点から AP・CP・DP の3つの方針を検討した。学科の強みとして、多職種連携力と主体的な自己学修力を挙げ、それを踏まえてワーキンググループ、検討会、学科会議の議論を経て新しい方針を決定した。</p> <p>カリキュラムについては、看護基礎教育検討会の報告書に基づき案を作成し、主体的な学習の視点を盛り込み 3つのコースを設定したものをカリキュラム検討会や学科会議等を経て決定した。</p> <p>教育方法・指導方法について、アクティブ・ラーニングの活用や学生が主体的に学ぶことができる効果的な教育方法が求められていることを確認するとともに、学習方法への理解を深めるために学部 FD を開催した。</p>	
<p>② 看護の専門性を強化するための学習支援システムの構築(看護栄養学部看護学科・別科助産専攻)</p> <p>看護の専門性を強化するために、自学自習を支援する学習支援マニュアルを整備するほか、学習支援の実施、評価、改善策の検討により、すべての新卒受験者が看護師、保健師、助産師の国家試験に合格することを目指す。[No.14]</p> <ul style="list-style-type: none"> ・学習支援マニュアルの整備及びマニュアルに沿った学習支援システムの構築 ・看護師、保健師、助産師の国家試験の新卒受験者の合格率(100%) 	<p>② 看護の専門性を強化するための学習支援システムの構築(看護栄養学部看護学科・別科助産専攻)</p> <p>支援実態調査や学習支援マニュアルの内容の精査等を踏まえて、新しい学習支援マニュアル案を作成する。</p> <p>また、学習支援マニュアル案に基づいて学習の支援を実施し、その支援を評価して必要な改善を行う。[No.14]</p>	<p>5</p>	<p>前年度の卒業生の国家試験に向けての学習状況を学科で共有し、低学年のうちから学生自身が目標を定め、見通しを立てて学習を進めていけるよう支援することが必要であると確認した。</p> <p>そこで、学生が国試対策ポートフォリオを作成して活用すること、それを基にしてチューター教員や国試対策委員が助言・情報提供すること等を盛り込んで、新しい学習支援マニュアルを作成した。</p> <p>学習支援については、支援が必要な学生の抽出や、支援をした学生の学習結果の推移等を確認し、チューター教員と連携して支援を進めていくとともに、その方法や支援のポイント等をより明確にして新しい支援マニュアルに反映させた。</p>	<p>年度計画を十二分に達成</p>

			<p>また、受験対策講座の開講のほか学生ガイダンスや対策模試の実施、模試出題傾向や個別成績結果の分析等を行った。</p> <p>【新卒者の国家試験の合格率】</p> <p>看護師 100% (51/51名) 全国 94.7%</p> <p>保健師 100% (12/12名) 全国 96.3%</p> <p>助産師 100% (11/11名) 全国 99.5%</p>	
<p>③ 地域で活躍できる管理栄養士の育成(看護栄養学部栄養学科)</p> <p>管理栄養士としての能力を明確にするほか、地域で活躍できる人材を育成するために、カリキュラムを見直し学習指導の質を向上させる。</p> <p>また、育成した人材の能力を可視化するための評価体制を整備し、運用する。[No.15]</p> <ul style="list-style-type: none"> ・人材像の明確化やカリキュラムの見直し ・能力を可視化するための評価体制の構築及び評価に基づいた教育改善サイクルの確立 	<p>③ 地域で活躍できる管理栄養士の育成(看護栄養学部栄養学科)</p> <p>教育改善チームによる現行の授業の見直しや学生への指導内容等の見直しを継続して行う。</p> <p>また、新しいモデルコアカリキュラムに関する情報を収集しながら、カリキュラム改正について検討を行う。</p> <p>さらに、地域で活躍できる人材のための教育方法、学習指導方法について具体的な内容を検討するとともに、学習到達度の評価方法及び実施方法を継続して検討する。[No.15]</p>	3	<p>教育改善チームが在校生アンケートやCheck & Actionの方法により課題の抽出を行った。授業の連携構築のほか、自分で教科書等を調べて解答を文章化する小テストの実施や、一方向ではない参加型授業の増加など学生への指導内容の見直しを行った。</p> <p>カリキュラム検討ワーキンググループにおいて、公表された新モデルコアカリキュラムと現行カリキュラムの相違点を抽出し、栄養学科における科目の配置や連携等の検討を重ねて新カリキュラムを作成した。</p> <p>地域で活躍できる人材育成のための教育方法・学習指導方法については、新カリキュラムと併せて検討し、学生が主体的かつ実践的に深く学ぶことができるような演習科目を各コースに新たに設定した。学習到達度の評価方法及び実施方法については、全学の作成方針に基づいて新カリキュラムマップを作成し、DPに示す人材像に対する到達度の可視化に対応できるようにした。</p>	
<p>④ 栄養の専門性を強化するための学習支援システムの構築(看護栄養学部栄養学科)</p> <p>栄養の専門性を強化するために、自学自習を支援する学習支援マニュアルを整備するほか、学習支援の実施、評価、改善</p>	<p>④ 栄養の専門性を強化するための学習支援システムの構築(看護栄養学部栄養学科)</p> <p>これまでにを行った自学自習を支援する取組を基にして、学習支援マニュアル案を作成し、運用する。</p>	4	<p>個々の学生の早い段階での国家試験への意識付けやきめ細かい学習支援のため、これまでにを行った自学自習を支援する取組を基にした学習支援マニュアルを作成した。</p>	<p>年度計画を十分達成</p>

<p>策の検討により、すべての新卒受験者が管理栄養士の国家試験に合格することを目指す。{No.16}</p> <ul style="list-style-type: none"> ・学習支援マニュアルの整備及びマニュアルに沿った学習支援システムの構築 ・管理栄養士国家試験の新卒受験者の合格率(100%) 	<p>また、模擬試験の成績や学生の自己到達度評価を活用して、学生の習熟度に合わせた学習指導や国家試験対策に関する講座を実施する。{No.16}</p>		<p>国家試験対策講座や模擬試験を実施し、模擬試験結果および達成度自己評価を使用して個人ごとの習熟度を把握するとともに、習熟度の低い学生に対して面接や学習指導を重点的に行った。 【新卒者の管理栄養士国家試験合格率】 95.5% (42/44名) 全国 92.4%</p>	
<p>イ 大学院教育 (ア) 国際文化学領域において地域に貢献できる人材育成の推進(国際文化学研究科)</p> <p>高度な異文化交流能力と地域文化の発掘・創造能力を備え幅広い分野で地域に貢献できる人材を育成するために、入学者受け入れの仕組みを見直して充実させるほか、在学者への研究創作活動に対する支援体制や環境を見直して充実させる。{No.17}</p> <ul style="list-style-type: none"> ・入学者受け入れの仕組みと在学者への研究創作活動に対する支援体制や環境の整備状況 ・修了生の地域貢献等の実態調査 ・修士論文・修士制作等の数 ・修士論文・修士制作等の質を検証する仕組みの構築 	<p>イ 大学院教育 (ア) 国際文化学領域において地域に貢献できる人材育成の推進(国際文化学研究科)</p> <p>大学院オープンキャンパスや合同発表会等を通して広報活動を強化するとともに、入学者の受入れ、在学者への研究・修学支援、人材育成評価の仕組みの整備・充実を図るため、地域社会のニーズ、修了生の地域貢献等の実態に係る調査を実施する。</p> <p>前年度の修了生等への大学院についての現状調査の結果も踏まえて、地域に貢献できる人材育成のための方策について検討を進める。</p> <p>また、教育改善につなげるため、ルーブリック等を活用した論文・制作の質を検証する仕組みを構築する。{No.17}</p>	<p>3</p>	<p>大学院の周知、大学院生の確保のため、大学案内リーフレット等の広報資料を作成して関係機関・施設に発送するとともに、合同研究発表会や中国協定校への進学推薦依頼を行った。</p> <p>また、オープンキャンパスに併せて大学院開設20周年記念イベントを実施したほか、20周年記念大学院活動実績報告書の作成・公表を行い、広報活動の強化に努めた。</p> <p>大学院の将来構想を踏まえ、地域に貢献できる人材育成のための方策について学長プロジェクトを中心に検討を行った。</p> <p>この検討のために、前年度のweb調査だけでなく、地域社会のニーズ調査、修了生の地域貢献等の状況調査と院生満足度調査を本年度に実施した。調査結果と取巻く状況を踏まえて、人材育成の方向性を決定し、さらに3つの方針の見直しと新カリキュラムの策定を行った。</p> <p>教育改善につなげるための学修成果の可視化を実現するために、本年度は研究科において学修成果の可視化に関するアセスメントポリシーを検討し、原案を作成した。</p> <p>また、ルーブリック等を活用した論文の質を検証する仕組みの試行を行うとともに、学修成果の可視化の一部として、授業科目を見直しシラバス改善に反映させる主体的Check & Actionシステムを実施した。</p>	

			修士論文、修士制作、学会発表等の数は 34 であった。
<p>(イ) 健康福祉学領域において地域に貢献できる人材育成の推進(健康福祉学研究科)</p> <p>健康と福祉の諸課題に対応するための知識・技術・実践力を備え高度専門職業人または研究者として幅広い分野で地域に貢献できる人材を育成するために、入学者受け入れの仕組みを見直して充実させるほか、在学者への研究に対する支援体制や環境を見直して充実させる。{No.18}</p> <ul style="list-style-type: none"> ・入学者受け入れの仕組みと在学者への研究に対する支援体制や環境の整備状況 ・修了生の地域貢献等の実態調査 ・修士論文・博士論文等の数 ・修士論文・博士論文等の質を検証する仕組みの構築 	<p>(イ) 健康福祉学領域において地域に貢献できる人材育成の推進(健康福祉学研究科)</p> <p>大学院オープンキャンパスや合同発表会等を通して広報活動を強化するとともに、入学者の受入れ、在学者への研究・修学支援、人材育成評価の仕組みの整備・充実を図るため、地域社会のニーズ、修了生の地域貢献等の実態に係る調査を実施する。</p> <p>前年度の修了生等への大学院についての現状調査の結果も踏まえて、地域に貢献できる人材育成のための方策について検討を進める。</p> <p>また、教育改善につなげるため、ルーブリック等を活用した論文の質を検証する仕組みを構築する。{No.18}</p>	3	<p>大学院の周知、大学院生の確保のため、大学案内リーフレット等の広報資料を作成して関係機関・施設に発送するとともに、合同研究発表会や中国協定校への進学推薦依頼を行った。</p> <p>また、オープンキャンパスに併せて大学院開設 20 周年記念イベントを実施したほか、20 周年記念大学院活動実績報告書の作成・公表を行い、広報活動の強化に努めた結果、入学者の微増につながった。</p> <p>大学院の将来構想を踏まえ、地域に貢献できる人材育成のための方策について学長プロジェクトを中心に検討を行った。</p> <p>この検討のために、前年度の web 調査だけでなく、地域社会のニーズ調査、修了生の地域貢献等の状況調査と院生満足度調査を本年度に実施した。調査結果と取巻く状況を踏まえて、人材育成の方向性を決定し、さらに 3 つの方針の見直しと新カリキュラムの策定を行った。</p> <p>教育改善につなげるための学修成果の可視化を実現するために、本年度は研究科において学修成果の可視化に関するアセスメントポリシーを検討し、ルーブリック等を活用した論文の質を検証する仕組みを含む原案を作成した。</p> <p>また、学修成果の可視化の一部として、授業科目を見直しシラバス改善に反映させる主体的 Check & Action システムを実施した。</p> <p>修士論文、博士論文、学会発表等の数は 32 であった。</p>

<p>(2) 大学教育の質の向上に資する教育内容・教育方法の改善・検証</p> <p>3つの方針を踏まえた体系的で組織的な教育活動を展開するために、主体的に検証し改善することにより、教育改革等を実質化する仕組みを構築する。〔No.19〕</p> <ul style="list-style-type: none"> ・3つの方針の見直し ・カリキュラムの見直し ・PDCAサイクルの実質化(可視化) ・留学生の受け入れに関する専用のプログラム開発、検証・改善 	<p>(2) 大学教育の質の向上に資する教育内容・教育方法の改善・検証</p> <p>主体的チェック&アクションシステムの運用、GPA等の数値指標を用いて、教育改善の取組を継続的に行うとともに、3つのポリシーおよびアセスメントポリシーの見直し・検証を進める。</p> <p>また、留学生の受け入れに関して、専用のプログラムを整備する。〔No.19〕</p>	<p>3</p>	<p>学期ごとの授業評価結果を収集し、部局単位で主体的チェック&アクションシステムに取り組み、授業改善を実施した。</p> <p>教育改革戦略会議において全学教育新カリキュラムの素案を作成し、見直し・検討を重ねて完成させた。3P についても同会議で見直すことが確認され、各学部において作業を実施し、新カリキュラムと連動して新しい 3 つのポリシーを作成した。</p> <p>アセスメントポリシーについては、副学長(教育改革担当)をリーダーとする検討チームにより原案を作成した。</p> <p>留学生の受入に関しては、現カリキュラムに合わせた取組として、留学生のニーズに合わせたハンドブックの修正、地域行事の参加予定カレンダー作成、サークル活動の利用促進に取り組んだ。</p>	
---	--	----------	---	--

大項目	第1 教育研究等の質の向上に関する事項
中項目	2 学生支援

中期目標	<p>2 学生支援に関する目標</p> <p>学生が学内外において充実した学生生活をおくることができるよう、教職員が協働して、多様な学生ニーズに対応した支援体制の強化を図る。</p> <p>また、学生のキャリア形成に資するため、教育課程内外にわたり、入学時から一貫した支援を行うとともに、県、県内大学、企業等地域と緊密に連携しながら、長期インターンシップなどの取組を推進し、県内定着の促進を図る。</p>
------	--

中期計画	令和元年度の年度計画	評定	年度計画の達成状況等の具体的説明	長所及び問題点等
<p>2 学生支援に関する目標を達成するためとすべき措置</p> <p>(1) 多様な学生の修学と学生生活の充実に資するための総合的な学生支援の推進と質保証</p> <p>経済状況、障害等の有無、文化的背景等の異なる多様な学生に対応するために、総合的な学生支援活動に関する方針を見直し、新たに策定するとともに、学内教職員が連携し、学生が安全安心、快適な学生生活が送れるよう学生支援体制を整備する。</p> <p>また、学生調査により、必要な支援とその効果について検証し、学生支援の質の改善を行う。{No.20}</p> <ul style="list-style-type: none"> ・全学的な学生支援方針の策定 ・学生調査の結果を踏まえた学生支援の改善 	<p>2 学生支援に関する目標を達成するためとすべき措置</p> <p>(1) 多様な学生の修学と学生生活の充実に資するための総合的な学生支援の推進と質保証</p> <p>学生支援方針に基づき、学生代表や学内外の関係機関との連携を図りながら、多様な学生に対応した学生支援を実施する。</p> <p>また、改正した授業料減免制度の適正な実施及び検証のほか学生調査等による評価、改善を行う。{No.20}</p>	3	<p>障害のある学生や外国人留学生をはじめとした多様な学生に対して、年間の学生支援事業計画に沿って関係部局と連携を図りながら支援を実施した。寮の改修工事や大学祭の実施にあたっては学生側と協力し円滑に進めることが出来た。</p> <p>また、昨年度の学生調査において満足度の低かった学修環境等の改善に取り組んだ結果、関連する満足度が上昇した。</p> <p>学生授業料減免制度については、学生への周知も徹底し、出来るだけもれなく支援できるよう制度を適正に実施することが出来た。改正制度については、当面、現行制度を維持しながら、次期中期計画に向けて検証を継続することとした。</p>	

<p>(2) 学生の社会的職業的自立に関する教育・支援体制の実質化</p> <p>学生が卒業後に社会人・職業人として自立するために、学科の特性に合わせた教育や学生支援等の連携体制を整備し、教育・支援体制を実質化させる。{No.21}</p> <ul style="list-style-type: none"> ・学科の特性に合わせた連携体制の整備 ・体系的に実施されるキャリア教育・支援への全学生の参加 	<p>(2) 学生の社会的職業的自立に関する教育・支援体制の実質化</p> <p>キャリア教育・就職支援方針に基づき、大学内外の関係部局と連携して、全学的かつ学科の特性に配慮したキャリア教育・就職支援の具体的な方策を検討し、実施する。</p> <p>また、学生調査等の分析を行い、方針に基づくキャリア教育・支援が適切に行われているか検証し、取組の改善につなげる。{No.21}</p>	4	<p>全学的かつ各学科の特性に配慮したキャリア教育・就職支援として、毎月のキャリア教育委員会で具体的な方策を検討しながら、関係部署・機関と連携した支援を行った。</p> <p>昨年度実施した学生対象のキャリア教育・就職支援アンケート等の結果から、講座や学内企業説明会のYPUポータルでの申込みや受験報告の業種別提供を始めたほか、公務員講座や教員採用試験対策、個別カウンセリング等の充実を図った。</p> <p>また、昨年度に引き続き4年生対象のキャリア教育・就職支援アンケートを実施し、その結果に基づき改善策を検討した。</p>	年度計画を十分達成
<p>(3) 学生の就職決定率の維持向上</p> <p>高い就職決定率を維持するために、キャリア教育と支援の連携により、学生の就職活動を支援する。{No.22}</p> <ul style="list-style-type: none"> ・就職希望者の就職決定率100% 	<p>(3) 学生の就職決定率の維持向上</p> <p>講義方式などによる就職支援対策や個別のキャリアカウンセリング・求人情報提供を計画的に実施する。</p> <p>また、インターンシップの活用や山口しごとセンター等との連携による職業理解の促進、適職相談等を実施し、各学科との連携を強化して、就職支援体制の充実を図る。{No.22}</p>	5	<p>各学年に合わせた支援対策を実施するとともに、就職に関するあらゆる相談に応じるためのキャリアカウンセラーを配置し、円滑な就職活動を支援した。</p> <p>山口しごとセンターや山口労働局と連携を図り、講師として招いて各種ガイダンスやセミナー紹介を行ったほか、山口県インターンシップ協議会等と連携し、インターンシップへの参加を促進した。</p> <p>また、就職対策講座やカウンセリングを受けた学生を対象にアンケートを実施したほか、キャリア教育委員会で各学科の特性に配慮したキャリア教育・就職支援について協議するとともに、インターンシップ等に関する情報共有を行うことで就職支援体制の充実を図った。</p> <p>【就職決定率】 100%（就職者 309/就職希望者 309名）</p>	年度計画を十二分に達成

大項目	第1 教育研究等の質の向上に関する事項
中項目	3 研究

中期目標	<p>3 研究に関する目標</p> <p>大学の研究水準の維持向上を図るため、大学の教育研究能力の源泉となる教員の研究業績の蓄積とその成果の発信の取組を確実かつ継続的に行うほか、科学研究費補助金等の申請を積極的に行う。</p> <p>また、研究を通じて地域における諸課題が解決できるよう、地域と連携した研究システムの構築を図る。</p>
------	--

中期計画	令和元年度の年度計画	評価	年度計画の達成状況等の具体的説明	長所及び問題点等
<p>3 研究に関する目標を達成するためとるべき措置</p> <p>(1) 論文等発表活動の質の向上</p> <p>各教員の論文発表について、査読論文や国際学会での発表、外国語での論文発表などを推奨し、また、創作作品等については、審査等のある展示会等へ出品することにより、研究成果の発表の質を向上させる。[No.23]</p> <ul style="list-style-type: none"> ・掲載論文の評価(数、質) ・国際学会での発表数 ・査読論文等の研究実績報告書作成 	<p>3 研究に関する目標を達成するためとるべき措置</p> <p>(1) 論文等発表活動の質の向上</p> <p>論文等の投稿・発表の質の向上を図るため、学内のピアレビューや助成制度等の各種支援策を実施し、支援体制を運用するとともに、研究創作活動助成の実施方法など、必要な支援のあり方について継続的に見直し、改善を図る。</p> <p>また、本学研究者の学外での研究活動・発表実績も含めた情報収集をして、研究実績の把握・整理を行うとともに、次年度以降の新たな研究支援体制の運営に向けた検討を進める。[No.23]</p>	3	<p>研究者からの相談対応、情報提供、研究倫理教育、ピアレビューを通しての研究の質の向上、各種書類の確認などの支援を実施した。</p> <p>国際学会等での発表及び外国語での論文発表の促進につなげるため、令和2年度研究創作活動助成において、「研究国際化促進型」の枠を設け、支援を行うこととした。</p> <p>また、学長を本部長とする研究推進本部を新設し、全学的な研究支援策を協議する体制を構築した。</p> <p>【論文、創作作品等の数】82（うち査読、審査等付が17、外国語による発表16）</p> <p>【国際学会での発表】3</p>	
<p>(2) 科研費等外部資金申請の促進及び研究の質の向上</p> <p>科研費をはじめ受託研究等の外部資金の申請を促進するとともに、研究力を向上させる支援体制を整備する。</p>	<p>(2) 科研費等外部資金申請の促進及び研究の質の向上</p> <p>科研費をはじめ政府や民間など受託研究等の外部資金の申請等を促進するため、科研費申請マニュアル</p>	3	<p>研究者からの相談対応、情報提供、研究費の適正使用の確認などの支援を実施した。</p> <p>科研費については、研究創作活動助成に科研費申請支援型の枠を設置したほか、ピアレ</p>	

<p>また、学術研究に係る研究課題の設定や研究計画の立案・遂行、作品等の創作に関し、審査機関からの評価を受け、研究の質を向上させる。{No.24}</p> <ul style="list-style-type: none"> ・科研費の評価(申請数、採択率、獲得金額) ・外部資金の評価(申請数、採択率、獲得金額) 	<p>(当該年度版)を作成・配布するほか、各学部等におけるピアレビュー等の研究支援体制を踏まえて具体的な研究支援策を定め、各研究者の状況に応じた重点的な支援を計画的に行う。</p> <p>また、次年度以降の新たな研究支援体制の運営に向けた検討を進める。{No.24}</p>		<p>ビューの実施、申請に関するFDの開催、URAを雇用しての申請調書の精査等を実施した。また、今後も支援を進めていくため、支援利用者へのアンケートを実施した。</p> <p>新たな研究支援体制として、2020年度から学長を本部長とする研究推進本部を新設し、全学的に研究推進を行える体制を構築した。</p> <p>【平成31年度科研費】 申請53件、うち採択10件、採択率18.9% 内定額(総事業年度) 30,540千円</p> <p>【平成31年度その他外部資金】 年度受入件数2件、金額6,750千円</p>	
<p>(3) 学内研究の推進が地域課題解決に資する「大地共創研究」の実現</p> <p>県政課題や地域課題など地域からの研究ニーズを収集し、学内シーズとマッチングする体制を部局横断的に整備するとともに、地域とのマッチングに積極的に取り組み、地域の課題解決に資する研究を推進する。{No.25}</p> <ul style="list-style-type: none"> ・県政課題や地域課題とのマッチング体制整備 ・県政課題や地域課題とマッチングした研究件数 	<p>(3) 学内研究の推進が地域課題解決に資する「大地共創研究」の実現</p> <p>「大地共創研究」の実現のため、県政課題や地域課題に関する全学的な研究推進体制について、学内研究創作活動助成による研究を活用するなどして県や市町のニーズに対応できる研究体制整備を進めるとともに、関係部署と協力して県や市町との連携を深める。</p> <p>また、新たな研究支援体制の運営に向けて、本学が有する研究資源を踏まえた業務体制の見直しを進める。{No.25}</p>	4	<p>「大地共創研究」の実現のため、昨年度に引き続き研究創作活動助成の申請枠に、グループ研究による「大地共創研究型」を設け、県政課題や地域課題に対して組織的かつ継続的に取り組むための仕組みを構築した。</p> <p>当該申請枠において4件の研究課題が採択され、伝統工芸の後継者不足の問題や地域の抱える健康問題等の課題解決に向けた研究を実施し、その成果の一部は展示会の開催や教材の作成などにより地域に還元された。</p> <p>また、他の申請枠においても4件の「山口」や「地域」を意識した、将来的に県政課題や地域課題の解決につながることを期待される研究が行われた。</p> <p>戦略的に研究支援を行うため、事務局の組織改編を機に、研究推進の基本方針や研究助成の制度・審査を所管する、関係事務部門や教員から成る学長を本部長とする研究推進本部を設置する案を作成し、令和2年度から始動することとなった。</p>	年度計画を十分達成

大項目	第1 教育研究等の質の向上に関する事項
中項目	4 地域貢献

中期目標	<p>4 地域貢献に関する目標</p> <p>地域における「知の拠点」として、県民の健康の増進及び個性豊かな地域文化の進展に資するため、教職協働体制の下、産学公とも緊密に連携しながら、地域のニーズに即した人材を育成し、県内定着を図るとともに、共同研究・受託研究等の取組を推進し、その成果を着実に地域に還元する。</p> <p>また、県内唯一の「県立」大学として、県の政策形成や地域の諸課題解決に向けたシンクタンク機能の強化を図る。</p> <p>更には、社会人の学び直しの重要性の高まりなども勘案し、ライフステージに応じた県民の生涯学習機会の提供や県民と学生が世代に関係なく共に学び交流できる場を提供するなど、引き続き「県民との連携・交流の取組」を着実に推進する。</p>
------	--

中期計画	令和元年度の年度計画	評定	年度計画の達成状況等の具体的説明	長所及び問題点等
<p>4 地域貢献に関する目標を達成するためとるべき措置</p> <p>(1) 入学者に占める県内生割合の向上</p> <p>入学定員の適正な管理と入試の選抜性に留意しつつ、高校教育現場との連携強化や入試の検証・見直し等により、入学者に占める県内生割合の維持向上を目指す。{No.26}</p> <ul style="list-style-type: none"> 入試を検証するシステムの構築 県内生割合が60%以上 	<p>4 地域貢献に関する目標を達成するためとるべき措置</p> <p>(1) 入学者に占める県内生割合の向上</p> <p>入学者選抜方法を検証し、改善するための作業マニュアルによる検証結果に基づき、2021年度入学者選抜と現行のアドミッション・ポリシーの整合性について確認を行うとともに、新たなアドミッション・ポリシーの検討を開始する。</p> <p>また、県内高校生の安定的な確保、高校から大学へのスムーズな学びの移行等を実現するため、高大接続事業を試行する。{No.26}</p>	3	<p>2021 年度入学者選抜と現行のアドミッション・ポリシーの整合性について確認するとともに、新たなアドミッション・ポリシーの見直し作業を各学科で進め、入学者選抜委員会や教育研究評議会での議論を経て、本学ウェブサイトで公表した。</p> <p>高校から大学へのスムーズな学びの移行等を実現するための高大接続事業として、看護学科による「ホントの看護」を開催し、当初の定員を上回る 55 名の参加があった。</p> <p>また、県内高校生の安定的確保のために、山口県高等学校校長会との大学入試等研究評議会を実施し、入学者選抜に関する情報交換や高大接続事業の紹介に努めるとともに、出前講義や進路説明会、大学見学、高校訪問等の広報活動を行った。</p>	

<p>(2) 卒業生の県内定着の促進 県内就職希望者が県内就職できるよう、各種取組によるマッチングプログラムを完成させ、県内関係機関と連携しながら、県内就職に関する目標水準の達成や県内定着を目指す。{No.27} ・県内企業・団体・施設・病院等へのインターンシップ等を含むマッチングプログラムの構築 ・県内就職希望者の県内就職率100% ・県内就職率50%以上</p>	<p>(2) 卒業生の県内定着の促進 県内就職を希望する学生数を把握し、在学中に県内定着を促進するプログラムを継続的に実施し、プログラムの運用体制を整備する。 また、学科ごとの学内学会や同窓会、各職能団体等と連携して卒業生の県内定着に向けた取組を進める。{No.27}</p>	2	<p>卒業生の県内定着を促進するために県内就職希望者数調査を行ったほか、関係機関等と連携して県内企業合同説明会や個別相談、就職情報の提供、ガイダンス等を行った。 また、県内企業が紹介された県大手帳の作成や、毎月一回キャリアサポートセンターで県内定着促進のための協議を実施した。 キャリアサポートセンター運営規程を改正し、卒業生の年限を撤廃し、卒業後も利用できる環境を整備するとともに、卒業生ネットワークの基盤となる同窓会にキャリアサポートセンターや卒業生支援についての案内を配布し、広く周知した。 【県内就職希望者の県内就職率】 84.7% (94/111名) 【県内就職率】 40.5% (125/309名)</p>	年度計画はやや未達成
<p>(3) 学内研究の推進が地域課題解決に資する「大地共創研究」の実現 県政課題や地域課題など地域からの研究ニーズを収集し、学内シーズとマッチングする体制を部局横断的に整備するとともに、地域とのマッチングに積極的に取り組み、地域の課題解決に資する研究を推進する。 {No.25}【再掲】</p>	<p>(3) 学内研究の推進が地域課題解決に資する「大地共創研究」の実現 「大地共創研究」の実現のため、県政課題や地域課題に関する全学的な研究推進体制について、学内研究創作活動助成による研究を活用するなどして県や市町のニーズに対応できる研究体制整備を進めるとともに、関係部署と協力して県や市町との連携を深める。 また、新たな研究支援体制の運営に向けて、本学が有する研究資源を踏まえた業務体制の見直しを進める。{No.25}【再掲】</p>	4	(No.25 参照)	年度計画を十分達成

<p>(4) 卒業生を対象とした地域共創人材の育成と、県内の専門職の能力向上支援</p> <p>卒業生が地域の専門職をリードする人材として、県内各施設等で活躍できるよう、卒業生のニーズを踏まえて、教育研究の特色を活かした専門職向けスキルアップ研修を実施する。{No.28}</p> <ul style="list-style-type: none"> ・卒業生の職能に関する課題や専門職団体等のニーズの把握 ・卒業生のスキルアップ及び県内専門職のボトムアップを目的とした研修の実施(年5件以上) ・研修成果の検証 	<p>(4) 卒業生を対象とした地域共創人材の育成と、県内の専門職の能力向上支援</p> <p>本学の教育研究の特色を活かして、専門職向け講座「キャリアアップ研修」を実施する。</p> <p>また、講習料の改正に向けた検討を進め、所要の措置を取る。{No.28}</p>	3	<p>令和元年度のキャリアアップ研修として、発達障害や感染管理、カウンセリング等の内容で5講座を開催した。幅広い年代層から申し込みがあり受講者は合計360名となった。</p> <p>また、研修毎の満足度は、いずれも90%以上と高い効果が得られた。</p> <p>研修の講習料について、一般向け研修の他大学等の受講料及び専門職向け研修の近隣地域の類似研修と比較して決して安価でないこと、また収支バランスを勘案しても適正な運用が行われていることから、地域共生センター企画調整委員会において、第3期中期期間中の変更は行わない旨の方針を確認した。</p>	
<p>(5) 県民の健康増進・文化振興に関する学習機会の提供</p> <p>各市町等との協働により、住民の健康増進や文化振興をテーマとした出前型の公開講座を県内各地で計画的に行う。</p> <p>また、学内の教育活動に県民を参加させることにより、充実させる。{No.29}</p> <ul style="list-style-type: none"> ・出前型公開講座の計画的実施(県内全市町) ・県民と学生が共に学ぶ講座の開催 	<p>(5) 県民の健康増進・文化振興に関する学習機会の提供</p> <p>各市町等との協働により、出前型の公開講座を県内各地で実施するとともに、開催地域の拡大に向けた活動を実施する。</p> <p>また、県民と学生が共に学ぶ講座として、公開授業や桜の森アカデミー等を実施するとともに、今後のあり方を引き続き検討する。{No.29}</p>	3	<p>市町共催のサテライトカレッジについては、10講座(全19回)を開催し、受講者数は延べ461人であった。地域からの依頼による出前型講座を全9回実施した。</p> <p>第3期中期計画中に県内全ての市町で講座を開催することを目標としていることから、開催実績のない地域へ出向き、新規開拓に向けて広報活動を行った。その結果、下松市においてサテライトカレッジを、平生町において出前型講座を開催することとなった。</p> <p>公開講座は、前・後期各3講座を実施し、年間の受講者数は延べ573人であった。</p> <p>また、桜の森アカデミーは、子育て支援リーダーコースが18人、認知症ケアリーダーコースが17人の受講者数だった。</p>	

			<p>客員教授特別講義については、全学及び各学部で実施し、受講者数は合計 1,195 名であった。</p> <p>オープンカレッジの効果的な運用について検討を行い、桜の森アカデミーについては受講の状況を踏まえて、次年度は 1 コースでの開催とし、開講時期やカリキュラムを改善して実施することとなった。</p>	
<p>(6) 地域の国際化に寄与する本学の国際的な地位向上と大学・地域間交流の推進(地域の国際化を推進する国際的チームアプローチ)</p> <p>海外から本学を訪問する教育・研究者や留学生の県内における活動を支援する受け入れ体制を整えるとともに、学生や県民に還元できる仕組みを構築する。[No.30]</p> <ul style="list-style-type: none"> ・活動を支援する受入体制の整備 ・ワークショップや交流会などの開催の仕組み作り 	<p>(6) 地域の国際化に寄与する本学の国際的な地位向上と大学・地域間交流の推進(地域の国際化を推進する国際的チームアプローチ)</p> <p>地域団体との情報交換や共同で行う交流活動の企画・運営などにより連携を深め、留学生の地域での交流活動を充実させるとともに、地域の国際交流の活性化を図るため、県民参加型ワークショップや交流会等を開催する。</p> <p>また、留学生等の活動を支援するため、住環境の改善や相談機能の強化についての具体的な検討を行う。[No.30]</p>	3	<p>留学生の地域での交流活動を充実させるため、交流活動として遠方を避け大学周辺で複数回の交流を行い、留学生と参加者の距離を近づけることで密度の濃い交流に努めた。</p> <p>国際交流活動として、幼稚園や小中学校の訪問、芋ほりやリンゴ狩り等のイベントへの参加、ディベート大会やスピーチコンテストの出席、ホームステイ等の活動を行った。</p> <p>また、住環境整備のため総務グループと協力して取り組んだ結果、老朽化した宮野宿舎から平野宿舎への移転が具体的に進んでいる。相談機能の強化については、事前に相談に来ることが少なく問題が発生してから連絡を受けることが多い長期留学生に対して、事務所に立ち寄らせるような効果的な取組が必要だと確認して継続して検討することとした。</p>	

<p>(7) 学生・教職員と地域住民が触れ合うことのできる地域交流施設の運営と活用</p> <p>本学の地域貢献活動を象徴する場所として、学生・教職員と地域住民が協働することができる地域交流施設を運営する。{No.31}</p> <ul style="list-style-type: none"> ・地域交流スペースの設置と運用 ・全ての学科に関する活動(年間50回以上) 	<p>(7) 学生・教職員と地域住民が触れ合うことのできる地域交流施設の運営と活用</p> <p>地域交流スペース Yucca を、学生・教職員と地域住民が触れ合うことのできる地域交流施設として運営する。</p> <p>また、その実績を評価し、運営改善に活用する。{No.31}</p>	<p>3</p>	<p>地域交流スペース Yucca をイベントや講座の開催等により、学生・教職員と地域住民が触れ合うことのできる地域交流施設として運営し、県外からの移住者が交流できる場としての「かたれる♪」の開催や桜の森アカデミーの修了生の地域活動の拠点、交流の場としても活用された。</p> <p>利用回数は年間 184 回、利用者数は 1,805 人、学生に関する活動は 122 回であった。</p> <p>【各学科に関する主な活動事例】</p> <p>国際文化：おいでませ山口NAV I 文化創造：寺内正毅のまちあるきツアー 社会福祉：family 看護：3peace 栄養：畑部 大学院：中国語講座</p>	
<p>(8) 県の政策実現及び市町その他団体の課題解決への貢献</p> <p>県の政策実現や市町その他団体との課題解決に寄与するために、県や市町等と共同で本学独自の教育研究資源を活用した事業を実施する。{No.32}</p> <ul style="list-style-type: none"> ・新規事業の立ち上げ(3件) ・県との協議機関の設置及び県の政策に本学の教育研究資源を活用する仕組み作り 	<p>(8) 県の政策実現及び市町その他団体の課題解決への貢献</p> <p>県政課題や研究シーズの共有を図るため、県との情報交換会を開催する。</p> <p>また、県政課題解決に向けた研究体制の整備を進めるとともに、シーズ醸成のための研究活動を実施する。{No.32}</p>	<p>4</p>	<p>県政課題や研究シーズの共有を図るため行った県との情報交換会において、協議したうちの1課題を令和2年度の受託事業として実施することが決定した。</p> <p>また、直接相談を受けた医務保険課からの案件も令和2年度に着手することとなった。</p> <p>包括連携協定を結ぶ防府市と共同研究を3件実施し、令和2年度は2件の予算化が内定した。その他大学リーグやまぐちの委託事業により、2件の地元企業の課題解決に向けた研究を開始することとなった。</p> <p>同窓会や実習施設等本学と関係の深いステークホルダーを招いて大地共創コンソーシアム準備会議を開催し、新たなシーズ発見の場となることが期待されるコンソーシアムの発足に向けて意見交換を行った。</p>	<p>年度計画を十分達成</p>

大項目	第2 業務運営の改善及び効率化に関する事項
中項目	

中期目標	<p>第3 業務運営の改善及び効率化に関する目標</p> <p>大学運営の一層の効率化を図るため、理事長及び学長を中心とした組織体制の下、ガバナンスの強化を推進する。ガバナンスの強化に当たっては、組織体制の見直しや事務等の合理化、財政的基盤の強化など取組のほか、教職員研修の取組を更に充実させることより、教職員の職能開発を推進し、ひいては大学組織全体の業務遂行能力の底上げを図る。また、大学情報の発信については、魅力ある大学づくりを進める上で重要なことから、時代の変化に合わせ、新たな情報媒体も活用した戦略性の高い取組となるように努める。</p>
------	---

中期計画	令和元年度の年度計画	評価	年度計画の達成状況等の具体的説明	長所及び問題点等
<p>第2 業務運営の改善及び効率化に関する目標を達成するためとるべき措置</p> <p>1 事務等の合理化の継続的推進</p> <p>(1) 機能的な組織編制の確立</p> <p>現在の事務局等について、検討すべき運営上の課題等に対応するために、組織のあり方を見直し、機能的な組織編制を確立するとともに、業務運営の効率化につなげる。{No.33}</p> <p>・事務局等の組織再編の実施、検証</p>	<p>第2 業務運営の改善及び効率化に関する目標を達成するためとるべき措置</p> <p>1 事務等の合理化の継続的推進</p> <p>(1) 機能的な組織編制の確立</p> <p>機能的な組織編制を実現するため、策定した方針に基づいて組織の見直しを進め、必要な措置を講ずる。{No.33}</p>	3	<p>昨年度策定した方針について、学内説明会や審議機関への報告を行った。説明会后、教職員からの意見を取り入れながら、局長PTにおいて、各事務部局での具体的な事務分掌、人員の配置などについて検討を進め、組織改編の詳細案を作成した。12月の全学説明会実施、教職員からの意見を取り入れながら、詳細案の修正を行った。</p> <p>また、規程等改正については、総務Gにおいて、規程改正作業のスケジュールや分担者を決定した後、各所属において規程改正作業を行い、審議機関への付議・承認を経て組織改編を実施した。</p>	
<p>(2) 機能的な合議体制（各種委員会、会議）の確立</p> <p>現在の各種委員会等について、検討すべき課題に対応するために、各種委員会等のあり方を見直し、統廃合を</p>	<p>(2) 機能的な合議体制（各種委員会、会議）の確立</p> <p>機能的な合議体制を実現するため、策定した方針に基づいて各種委員会等の見直しを進め、必要な</p>	3	<p>昨年度策定した方針について、学内説明会や審議機関への報告を行った。説明会后、教職員からの意見を取り入れながら、局長PTにおいて、協議体の位置づけや役割などについて</p>	

<p>含めて再編整備を実施し、より効率的・効果的、機能的な合議体制を確立する。{No.34}</p> <ul style="list-style-type: none"> ・各種委員会の見直し(統廃合等含む)の実施、検証 	<p>措置を講ずる。{No.34}</p>		<p>て検討を進め、組織改編の詳細案を作成した。12月の全学説明会実施、教職員からの意見を取り入れながら、詳細案の修正を行った。</p> <p>また、規程等改正については、総務Gにおいて、規程改正作業のスケジュールや分担者を決定した後、各所属において規程改正作業を行い、審議機関への付議・承認を経て組織改編を実施した。</p>	
<p>(3) 業務監査体制の整備</p> <p>業務改善を推進するために、新たに組織的な体制を整備し、業務に関する定期的な監査の実施や改善を行う。</p> <p>同窓会とは定期的な情報交換等により連携を深め、その提言等を業務運営の改善や効率化につなげる。{No.35}</p> <ul style="list-style-type: none"> ・業務改善を推進する監査体制の整備 ・業務監査の実施、検証 ・同窓会との情報交換会(年2回) 	<p>(3) 業務監査体制の整備</p> <p>業務監査に関する方針に基づき、監査実施に係る具体的な方策をまとめる。</p> <p>また、同窓会とは定期的な情報交換等により連携を深め、業務運営の改善等につなげるよう取組を進める。{No.35}</p>	<p>3</p>	<p>局長 PT において取りまとめられた組織改編の詳細案により、内部監査を一元的に所掌する内部監査委員会を設置することとなった。これを受けて、業務監査を含む学内監査全体を規定する内部監査規程案を策定し、企画G内で協議を行い、関係部署と意見調整を行った。</p> <p>内部監査規程を審議機関へ付議し、承認を経て、令和2年4月1日から施行することとした。</p> <p>同窓会とは5月、11月に情報交換会を実施したほか、県内各地や都市圏で開催される同窓会支部の行事にも積極的に参加して、中期計画の概要や大学の活動に関する情報提供を行い、大学の活動・業務運営に対する協力を呼びかけるなどして連携を深めた。</p>	

<p>2 人事評価制度等による職能開発の推進</p> <p>(1) 人事評価制度を活用した人材の育成、組織の強化</p> <p>計画的な人材の育成、適材適所の登用のほか、教育、研究、地域貢献等に係る継続的な組織業績の達成となるよう、人事評価制度を活用する。{No.36}</p> <p>・人事評価制度の活用状況</p>	<p>2 人事評価制度等による職能開発の推進</p> <p>(1) 人事評価制度を活用した人材の育成、組織の強化</p> <p>計画的な人材の育成、適材適所の登用及び継続的な組織業績の達成に資するため、P D C Aサイクルを活用した人事評価を実施する。{No.36}</p>	<p>3</p>	<p>管理職教員及び事務職員を対象とする人事評価制度に続いて、一般教員の人事評価制度を計画的に実施した。</p> <p>また、目標達成度評価や能力評価等を通じて各人、各所属の課題を把握し、次年度の目標に盛り込むP D C Aサイクルを当該評価制度に取り入れることにより、教職員の能力開発、教育研究の活性化を図った。</p>	
<p>(2) 教職員研修の計画的推進</p> <p>大学の教育研究の質の向上や業務運営の改善となるよう、教職員研修を体系的・計画的に実施し、教職員がその職責を全うする上で必要となる能力、資質を向上させる。{No.37}</p> <p>・教職員研修の体系的・計画的実施</p>	<p>(2) 教職員研修の計画的推進</p> <p>教職員研修に関し、その目的や種類、内容、手続き等を体系的に示した統一的な研修実施方針に基づく年間研修計画の策定、実行、評価の取組を推進する。{No.37}</p>	<p>3</p>	<p>平成 31 年度教職員研修方針及び計画を定め、滞在研修、FD/SD、公大協実施研修、県ひとづくり財団実施研修を体系的、計画的に実施した。</p> <p>また、令和元年度に新たに民間業者に委託し、学内において教員研修・職員研修を実施し、より多くの教職員に研修の機会を提供した。</p> <p>当該研修の受講を通じて、大学の教育研究の質の向上や業務運営の改善、教職員がその職責を全うする上で必要となる能力、資質の向上を図った。</p> <p>【事務職員】</p> <p>公立大学協会実施研修 6 回 9 名 県職員研修（ひとづくり財団）派遣 11 回 13 名 マネジメント層職員向け研修 13 名</p> <p>【教員及び事務職員】</p> <p>全学 FD/SD 研修 1 回 122 名 選択型 FD/SD 研修 6 回 162 名</p> <p>【教員】</p> <p>国内滞在研修 3 名 ハラスメント防止研修 91 名（希望する職員含む）</p>	

<p>3 働きやすい職場環境の整備 職員が仕事と家庭生活を両立させることができ、働きやすい環境をつくること によって、その能力を十分に発揮できる よう職場環境を整備する。{No.38} ・働きやすい職場環境の整備</p>	<p>3 働きやすい職場環境の整備 働き方改革関連法の施行に伴い、 教職員の働き過ぎを防ぎながら、健 康を守り、「ワーク・ライフ・バラン ス」が実現できるよう、教職員に対 して、年次有給休暇、育児休業及び 介護休業等の取得や、時間外勤務の 縮減等の周知徹底を図るとともに、 「一般事業主行動計画」を更新す る。 また、「魅力ある職場づくり」に向 けて、管理職員研修会を開催し、人 材確保・定着を図る。{No.38}</p>	<p>3</p>	<p>年次有給休暇の取得や時間外勤務等の削 減に関する案内のほか、育児・介護に関する ハンドブックや関係様式等を学内ホームペ ージに掲載し、周知を図った。 また、「やまぐちイクメン応援企業」「やま ぐち結婚応援企業」の登録や、「やまぐち男女 共同参画推進事業者」の認証を通じ、子育て 応援や結婚応援等に係る機運醸成を図った。 「次世代育成支援対策推進法」及び「女性 活躍推進法」に基づく一般事業主行動計画を 策定した。 4月に管理職員等研修会を開催し、年次有 給休暇や各種休暇制度、育児及び介護に係る 支援制度、休日勤務の削減等について説明す るとともに、所属長に対して詳細に制度説明 を行い、各種支援制度を取得しやすい環境作 りに努めた。</p>	
<p>4 大学の情報発信の仕組み構築 大学の魅力を高めるための情報発信 のほか、知りたい情報等をわかりやすく 情報提供、また、適宜適切に広報する ため、情報発信の仕組みを構築する。 {No.39} ・情報発信の仕組みの構築 ・プレスリリース数</p>	<p>4 大学の情報発信の仕組み構築 整備したマニュアル等を運用し、 各部署へ情報発信の仕組みを周知 するとともに、積極的な情報発信を 促す。 また、報道関係者向けメールマガ ジンの配信を行い、充実した内容の 情報提供を行う。{No.39}</p>	<p>3</p>	<p>学内からの積極的な情報発信を促すため に、平成30年度に作成した「パブリシティの 手引き」及び「情報提供フォーム」の活用方 法について管理職員等研修会において説明 を行うとともに、全学メールでも利用方法の 周知を行い、各学部からの積極的な情報提供 を呼び掛けた。 より多くの報道関係者に本学の情報を提 供するために、新たにメールマガジンの配信 を開始し、イベントや教育研究活動について 計18回配信した。 令和元年度は50件のプレスリリースを登 表し、本学の情報を報道関係者に向けて提供 した。 また、情報を効果的に発信することを目的 に従来の記者配布資料の様式を見直し、要点 等を分かりやすくした。</p>	

大項目	第3 財務内容の改善に関する事項
中項目	

中 期 目 標	<p>第4 財務内容の改善に関する目標</p> <p>大学の財政的基盤については、産学連携による研究費の確保や寄附講座など、自主財源の拡大も含め、その充実に向けた取組を推進する。</p> <p>また、経費の支出については、不断の努力により抑制を図るとともに、資産の効率的な活用に努める。</p>
------------------	---

中期計画	令和元年度の年度計画	評価	年度計画の達成状況等の具体的説明	長所及び問題点等
<p>第3 財務内容の改善に関する目標を達成するためとるべき措置</p> <p>1 自主財源の確保</p> <p>自主財源を確保するために、外部からの研究費等の確保や寄附金獲得増のほか、各種制度の見直しや新たな対策の構築等を行う。{No.40}</p> <ul style="list-style-type: none"> ・自主財源確保策 ・収入額(運営費交付金を除く)の維持 ・自主財源確保策の検証・改善 	<p>第3 財務内容の改善に関する目標を達成するためとるべき措置</p> <p>1 自主財源の確保</p> <p>自主財源を確保するため、寄附金獲得に結び付く取組を活発化させるほか、引き続き新たな対策に向けて情報収集・検討等を行う。{No.40}</p>	3	<p>自主財源を確保するため、寄附案内チラシの同窓会総会での配布及び授業料納付依頼への同封を行うとともに、卒業生の就職実績のある施設等への訪問を行い、新たな寄付受入につながった。</p> <p>また、プロジェクト経費を企業が負担するPBLを立ち上げ、6社からの寄付金受入につながった。</p> <p>新たな対策に向けての情報収集として、省庁の概算要求から関連する補助事業をピックアップして学内で情報共有を図った。</p>	

<p>2 経費の抑制 (1) 人件費の抑制 人件費を抑制するために、カリキュラムの見直しや業務の見直し等を行い、非常勤講師等を削減する。{No.41}</p> <ul style="list-style-type: none"> ・人件費の削減状況 ・人件費比率(70%以下) 	<p>2 経費の抑制 (1) 人件費の抑制 定員管理計画に基づいた教職員の配置を行うとともに、カリキュラムの見直しや組織の見直しを踏まえ、引き続き人件費を抑制するための対策を講じる。{No.41}</p>	<p>3</p>	<p>定員管理計画に基づく教職員の配置を行った。</p> <p>人件費については、第3期中期財政計画において、各年度での目標額を設定することで人件費の抑制に取り組んでおり、平成31年度においては、目標額1,458百万円に対して実績額は1,358百万円であった。</p> <p>また、翌年度に向けては、令和2年度臨時・非常勤職員採用計画を立案した。</p>	
<p>(2) 適切な予算編成及び予算執行の合理化の推進 管理的経費の適切な予算編成及び予算執行の合理化を推進するために、予算執行状況の分析や検証を行い、実績額を抑える。{No.42}</p> <ul style="list-style-type: none"> ・予算編成における管理的経費の抑制実績 ・予算執行における管理的経費の抑制状況 	<p>(2) 適切な予算編成及び予算執行の合理化の推進 平成30年度決算の分析及び平成31年度予算の執行状況を踏まえながら、管理的経費の抑制が図れるよう次年度予算編成を行う。</p> <p>また、一括購入・一括契約を行う物品等については、予算を集約して一括執行を行うなど、予算執行の合理化方策を実践する。{No.42}</p>	<p>3</p>	<p>平成30年度で初めて年度を通して学部共通棟・栄養棟を使用したことで、現キャンパスを維持するための管理的経費の把握が可能となり、令和2年度予算については、実績ベースでの予算編成を行った。</p> <p>管理的経費の合理化を推進していくために、通信業者を1社に集約し電話料の削減に取り組むとともに、コストが割高な印刷機の使用を終了しコピー機への移行を進めた。</p> <p>また、通信運搬経費の削減について、2社と契約を締結し、運搬物に応じて安価な方を選択できる体制を整えた。</p>	

大項目	第4 自己点検、評価及び当該状況に係る情報の提供に関する事項
中項目	

中期目標	<p>第5 自己点検、評価及び当該状況に係る情報の提供に関する目標</p> <p>これまで取り組んできた自己点検や外部評価などの結果や学外者の意見が業務運営に適切反映されているか、改めて検証し、その結果を基に必要な応じた改善を図るとともに、情報公開の一層の徹底を図る。</p>
------	--

中期計画	令和元年度の年度計画	評定	年度計画の達成状況等の具体的説明	長所及び問題点等
<p>第4 自己点検、評価及び当該状況に係る情報の提供に関する目標を達成するためとるべき措置</p> <p>教育研究等の質の向上に資するために、自己評価や認証評価等の外部評価に対応し、学内にフィードバックすることにより、改善につながる仕組みを確立する。{No.43}</p> <ul style="list-style-type: none"> ・大項目別評価(5項目)のb評価以上(100%) ・認証評価に関する仕組み構築 	<p>第4 自己点検、評価及び当該状況に係る情報の提供に関する目標を達成するためとるべき措置</p> <p>自己評価については、外部評価を実施するとともに、その結果を公表し、学内にフィードバックする。</p> <p>また、認証評価結果を踏まえた改善に取り組むとともに、次期認証評価に向けた情報収集を行い、改善につながる仕組みを検討する。{No.43}</p>	3	<p>自己評価については、公立大学法人評価委員会の評価を受け、その結果を大学ウェブサイトに掲載し外部へ公表するとともに、学外者を含む審議会等において学内に向けて報告し、全学での課題の共有を図った。</p> <p>認証評価の際に指摘された2件の努力課題については対応が完了したため、改善報告書を点検評価委員会で取りまとめ、審議機関へ付議した後、報告書を大学基準協会へ提出した。</p> <p>次期認証評価については、評価センターでの評価項目や基準について情報を共有するとともに、自己点検の新たな実施方法・項目などについて検討を行った。</p>	

大項目	第5 その他業務運営に関する重要事項
中項目	1 施設設備の整備、活用等

中期目標	<p>第6 その他業務運営に関する重要目標</p> <p>1 施設設備の整備、活用等に関する目標</p> <p>県の施設整備計画を踏まえ、着実にキャンパスの移転を進めるとともに、引き続き、既存施設設備の適切な維持管理とその有効活用なども図りながら、良好な教育研究環境の確保に努める。</p>
------	---

中期計画	令和元年度の年度計画	評価	年度計画の達成状況等の具体的説明	長所及び問題点等
<p>第5 その他の業務運営に関する重要目標を達成するためとるべき措置</p> <p>1 施設設備の整備、活用等</p> <p>(1) 施設設備の整備、活用</p> <p>県の「山口県立大学第二期施設整備計画」が着実に推進されるよう、法人として必要な取組を進めるとともに、既存の施設設備については、適切な維持管理を行う。</p> <p>また、施設の貸出等による効率的・効果的な活用を進める。〔No.44〕</p> <ul style="list-style-type: none"> ・キャンパス移転の実施 ・施設の貸出等による活用実績 	<p>第5 その他の業務運営に関する重要目標を達成するためとるべき措置</p> <p>1 施設設備の整備、活用等に関する目標を達成するためとるべき措置</p> <p>(1) 施設設備の整備、活用</p> <p>「山口県立大学第二期施設整備計画」に従い、3号館及び厚生棟の竣工に向け、県との連携・協働による取組を推進するとともに、学内の連絡・調整等を図る。</p> <p>また、既存施設の適切な維持管理及び施設の貸出等の有効活用を図る。〔No.44〕</p>	3	<p>3号館の整備について、月1回の定例会議を開催して、県と連携・協働を図るとともに、学内への連絡・調整を行うことにより工事が円滑に進み、予定通り2020年3月23日に竣工した。</p> <p>厚生棟については、令和2年度の工事開始に向けて、県と学内関係者で3回協議した。</p> <p>また、既存施設の適切な維持管理のため、D館の空調設備や5号館ガラス補修、学生寮の風呂等の改修工事を行った。</p> <p>施設の有効活用を図るため、貸付要領に基づき、施設の貸出を適切に行った。</p> <p>【貸出実績】1,400千円/70件</p>	

<p>(2) 教育研究及び大学運営にかかる情報管理体制の整備</p> <p>教育研究や大学運営の情報にかかる資産管理などをするために、情報管理体制を整備するほか情報基盤整備の計画を策定する。{No.45}</p> <ul style="list-style-type: none"> ・情報管理体制の整備 ・情報基盤整備計画の策定 	<p>(2) 教育研究及び大学運営にかかる情報管理体制の整備</p> <p>北キャンパス、南キャンパスのネットワークの環境整備及び維持管理に努めるとともに、今後供用開始する北キャンパス 3 号館のネットワーク機器類の構成の確認等を行う。</p> <p>また、FD 等を通じて情報管理のための行動規範の普及に努め、引き続き適切なネットワーク利用を推進する。</p> <p>さらに、情報基盤及び情報管理体制の整備を進めていくため、本学の情報基盤システムに係る業務分析を行うとともに、関係部署と協議して、引き続き本学の情報化推進方針について検討する。{No.45}</p>	3	<p>北キャンパス、南キャンパスのネットワーク環境整備と維持管理に努めるとともに、供用開始する北キャンパス新棟のネットワーク機器類の構成等について、保守業者との協議を随時行った。</p> <p>情報管理のための行動規範の普及に向けて、全学FDとして「情報管理のための行動規範について」を実施したほか、県警と連携して「サイバーセキュリティ」研修会を開催した。</p> <p>本学の情報基盤システムに係る業務分析を行い、サーバーのOSの種類やバージョン等を把握し一覧表を作成した。</p> <p>また、学内で協議を行い、「情報化推進の方針と整備計画(グランドデザイン)」案を作成した。</p>	
<p>(3) 図書館の利用環境及び図書管理体制の整備</p> <p>学生の学修効果と教員の教育研究効果を高めることや学習、研究、收藏の3つの機能を高めるために、図書館利用環境や図書管理体制を整備する。{No.46}</p> <ul style="list-style-type: none"> ・図書館利用環境の整備 ・図書管理体制の整備 ・図書館の利用者数、貸出件数 	<p>(3) 図書館の利用環境及び図書管理体制の整備</p> <p>図書館における学習、研究、收藏の3つの機能を高めるため、図書館利用ガイダンス等を積極的に実施するほか、利用実績や利用者を対象としたニーズ調査を行って利用環境の改善に努め、図書館の利用促進を図る。</p> <p>また、図書購入方針に基づいて効果的な図書購入・整備を進める。</p> <p>新キャンパス図書館への移転については、図書及び所蔵資料の排架方法等を含む移転に係る作業の実施計画の作成や新図書館の運営体制の検討などの準備を行うとともに、移転後の現図書館、旧講堂</p>	3	<p>図書館の利用促進を図るため、図書館利用ガイダンスや電子書籍・データベース利用ガイダンス等を実施するとともに、図書館利用者を対象としたアンケートの実施や図書館の学生スタッフとのミーティングの開催等により、業務や利用環境の改善に努めた。</p> <p>また、図書館資料全般の収集について検討を行い「山口県立大学図書館資料収集方針」を策定した。</p> <p>新キャンパス図書館への移転について、学術情報委員会を通じて検討を行うとともに、移転時期・作業方法・備品類・運営体制等について関係部署と協議を行って、移転計画案を策定した。</p> <p>新図書館のラーニングコモンズやグループ学習室の活用等図書館運営の仕組みづく</p>	

	<p>(書庫) 及び図書室の利活用についても検討を行う。</p> <p>さらには、新図書館のラーニングコモンズやグループ学習室の活用、研修室で行う各種サービスや案内、ICTを活用した資料活用の在り方について検討を行い、仕組みづくりを行う。{No.46}</p>		<p>りを行うとともに、他大学図書館の運営体制等を知るために公立大学協会中国四国地区図書館協議会研修会に参加し、各大学図書館の状況について聞き取り調査を行った。</p> <p>【入館者数】 24,599 人 【貸出件数】 14,460 冊</p>	
--	--	--	---	--

大項目	第5 その他業務運営に関する重要事項
中項目	2 安全衛生管理

中期目標	2 安全衛生管理に関する目標 教育研究活動の円滑な実施に資するため、引き続き、教職員、学生の安全と健康の確保に関する取組を総合的かつ計画的に行い、その水準の向上を図る。
------	---

中期計画	令和元年度の年度計画	評定	年度計画の達成状況等の具体的説明	長所及び問題点等
<p>2 安全衛生管理</p> <p>教職員・学生の安全衛生管理を総合的かつ効果的に実施するために、衛生委員会を中心に、安全衛生実行計画の策定、実施、評価を行う。{No.47}</p> <p>・安全衛生実行計画による実施、評価</p>	<p>2 安全衛生管理</p> <p>年間安全衛生実行計画に基づき、衛生委員会のもとで、教職員・学生の安全衛生を確保するための諸活動を総合的に実施する。</p> <p>また、当該諸活動の実績を評価し、その結果に基づき所要の措置を講ずる。{No.47}</p>	3	<p>年間の安全衛生計画に基づき、衛生委員会のもとで、講習、巡視、健康診断、ストレスチェックなどの教職員等の安全衛生を確保するための諸活動を実施するとともに、貯水槽水質検査や空気環境測定等の定期検査を行った。</p> <p>また当年度の実績評価を行うとともに、次年度の年間安全衛生実行計画を策定した。</p> <p>新型コロナウイルス感染症対策の一環として、各棟出入口への消毒液の設置、手洗い・マスク・咳エチケット・喚起等の周知を実施した。</p>	

大項目	第5 その他業務運営に関する重要事項
中項目	3 法令遵守及び危機管理

中期目標	3 法令遵守及び危機管理に関する目標 法令遵守及び危機管理に資する内部統制の更なる充実・強化に取り組み、その成果を業務運営に反映させる。
------	---

中期計画	令和元年度の年度計画	評定	年度計画の達成状況等の具体的説明	長所及び問題点等
<p>3 法令遵守及び危機管理</p> <p>法令遵守や危機管理に関する内部統制の有効性を高めるために、法令遵守等に関する方針や重要法令の周知、各種監査や危機対策の取組を一元的、計画的に行い、その結果を業務運営に反映させる。{No.48}</p> <p>・法令遵守、危機管理の実施、評価</p>	<p>3 法令遵守及び危機管理</p> <p>法令遵守の実施体制に基づき、重要法令等の遵守に関する周知を行うとともに、法令遵守状況の監査を実施する。</p> <p>また、危機管理マニュアルに基づく危機対応訓練・評価、その他訓練を実施する。{No.48}</p>	3	<p>法令遵守については、全学FDにおいて、重要法令等の遵守や危機管理に関して教職員に周知を図った。</p> <p>また、監査は国際文化学研究科、健康福祉学研究科、別科助産専攻、総務管理部人事G、経営企画部を対象に実施し、概ね適正な取組が行われていた。</p> <p>危機管理マニュアルに基づく危機対応訓練として、豪雨災害が発生したことを想定した全学生の安否確認のための訓練や、新3号館竣工に伴う安全設備の使用方法や維持管理方法について実地説明会等を実施した。</p>	

大項目	第6 予算（人件費の見積りを含む。）、収支計画及び資金計画
中項目	1 予算

中期計画		令和元年度の年度計画及びその実績				特記事項
(単位 百万円)		(単位 百万円)				
区分	金額	区分	計画	実績	増減	
収入		収入				
運営費交付金	6,221	運営費交付金	1,047	1,103	56	
施設費	407	施設費	106	106	0	
授業料等収入	4,922	授業料等収入	809	806	△3	
受託研究等収入	55	受託研究等収入	22	39	17	
その他収入	568	その他収入	69	84	15	
計	12,173	計	2,053	2,139	86	
支出		支出				
教育研究費	2,161	教育研究費	342	317	△25	
受託研究等経費	55	受託研究等経費	34	39	5	
人件費	8,308	人件費	1,406	1,358	△48	
一般管理費	1,649	一般管理費	272	158	△114	
計	12,173	計	2,053	1,873	△180	
<p>【人件費の見積り】</p> <p>中期目標期間中総額8,308百万円を支出する（退職手当は除く）。</p> <p>上記金額は、平成29年度の人件費見積額を基礎として、定員管理計画等に基づく教職員数を踏まえ、役員の報酬及び教職員の給料・諸手当並びに法定福利費に相当する費用を試算したものである。</p> <p>退職手当は、「公立大学法人山口県立大学職員退職手当規則」の規定に基づき支給し、当該年度において「職員の退職手当に関する条例（昭和29年山口県条例第5号）」に準じて算定された相当額が運営費交付金として財源措置される</p>		<p>【人件費の見積り】</p> <p>総額 1,406百万円を支出する。</p> <p>退職手当は、公立大学法人山口県立大学職員退職手当規則の規定に基づき支給し、当該年度において職員の退職手当に関する条例（昭和29年山口県条例第5号）に準じて算定された相当額が運営費交付金として財源措置される。</p>				<p>退職給付（人件費の内数）</p> <p>計画 13百万円</p> <p>実績 23百万円</p>

大項目	第6 予算（人件費の見積りを含む。）、収支計画及び資金計画
中項目	2 収支計画

中期計画		令和元年度の年度計画及びその実績				特記事項
(単位 百万円)		(単位 百万円)				
区分	金額	区分	計画	実績	増減	
費用の部	11,909	費用の部	1,967	1,907	△60	
経常経費	11,607	経常経費	1,935	1,873	△62	
業務費	10,458	業務費	1,770	1,718	△52	
教育研究費	2,095	教育研究費	355	322	△33	
受託研究費等	55	受託研究費等	9	27	18	
人件費	8,308	人件費	1,406	1,369	△37	
一般管理費	1,149	一般管理費	165	155	△10	
財務費用	0	財務費用	0	0	0	
雑損	0	雑損	0	0	0	
減価償却費	302	減価償却費	32	33	1	
臨時損失	0	臨時損失	0	0	0	
収入の部	11,909	収入の部	1,967	2,043	76	
経常収益	11,759	経常収益	1,931	2,043	112	
運営費交付金	6,221	運営費交付金	1,047	1,103	56	
授業料等収益	4,763	授業料等収益	796	827	31	
受託研究費等収益	55	受託研究費等収益	9	38	29	
その他収益	418	その他収益	47	30	△17	
財務収益	0	財務収益	0	0	0	
雑益	0	雑益	0	20	20	
資産見返運営費交付金等戻入等	290	資産見返運営費交付金等戻入	30	22	△8	
資産見返物品受贈額戻入	12	資産見返物品受贈額戻入	2	2	0	
臨時利益	0	臨時利益	0	0	0	
当期純益	△150	当期純益	△36	137	173	
積立金取崩益	150	積立金取崩益	36	26	△10	
当期総利益	0	当期総利益	0	162	162	

大項目	第6 予算（人件費の見積りを含む。）、収支計画及び資金計画
中項目	3 資金計画

中期計画		令和元年度の年度計画及びその実績				特記事項
(単位 百万円)		(単位 百万円)				
区分	金額	区分	計画	実績	増減	
資金支出	12,182	資金支出	2,421	2,704	283	
業務活動による支出	11,439	業務活動による支出	1,909	1,847	△62	
投資活動による支出	734	投資活動による支出	145	499	354	
財務活動による支出	0	財務活動による支出	0	10	10	
次期中期目標期間への繰越金	9	次年度への繰越金	367	348	△19	
資金収入	12,182	資金収入	2,421	2,704	283	
業務活動による収入	11,616	業務活動による収入	1,912	2,013	101	
運営費交付金による収入	6,221	運営費交付金による収入	1,047	1,103	56	
授業料等による収入	4,922	授業料等による収入	809	832	23	
受託研究等による収入	55	受託研究等による収入	9	35	26	
その他の収入	418	その他の収入	47	43	△4	
投資活動による収入	407	投資活動による収入	106	456	350	
財務活動による収入	0	財務活動による収入	0	0	0	
前中期目標期間からの繰越金	159	前年度からの繰越金	403	235	△168	

大項目	第7 短期借入金の限度額
-----	--------------

中期計画	令和元年度の年度計画	左の実績	特記事項
1 短期借入金の限度額 3億円	1 短期借入金の限度額 3億円	なし	
2 想定される理由 運営費交付金の受入れ遅延及び事故等の発生等により緊急に必要となる対策費として借り入れることを想定する。	2 想定される理由 運営費交付金の受入れ遅延及び事故等の発生等により緊急に必要となる対策費として借り入れることを想定する。		

大項目	第8 重要な財産を譲渡し、又は担保に供する計画
-----	-------------------------

中期計画	令和元年度の年度計画	左の実績	特記事項
なし	なし	なし	

大項目	第9 剰余金の使途
-----	-----------

中期計画	令和元年度の年度計画	左の実績	特記事項
決算において剰余金が発生した場合は、教育研究並びに組織運営及び施設設備の改善に充てる。	決算において剰余金が発生した場合は、教育研究並びに組織運営及び施設設備の改善に充てる。	平成 30 年度の当期総利益の額の全部（102,696 千円）を設置団体の長の承認を得て、目的積立金（教育研究・組織運営・施設整備充当積立金）として整理した。	

大項目	第10 法第40条第4項の承認を受けた金額の使途
-----	--------------------------

中期計画	令和元年度の年度計画	左の実績	特記事項
前中期目標期間繰越積立金は、教育研究並びに組織運営及び施設設備に係る経費の財源に充てる。	前中期目標期間繰越積立金は、教育研究並びに組織運営及び施設設備に係る経費の財源に充てる。	前中期目標期間繰越積立金のうち（36,049 千円）を、教育研究並びに組織運営及び施設設備に係る経費の財源に充てた。	

4 その他法人の現況に関する事項

(1) 主要な経営指標等の推移（特に注記がある場合を除き、当事業年度の前6年度及び当事業年度に係るものについて記載）

ア 業務関係

(7) 教育

a 学生の受入状況

(a) 学部

i 志願倍率（全選抜方法計、一般選抜（前期）、推薦選抜）（表1）

（倍）

区分		入学年度	平26	平27	平28	平29	平30	令1	令2	備考
全選抜方法計	全学部計		4.38	4.32	3.86	4.48	4.52	4.02	4.32	1,334/309=4.32
	国際文化学部	国際文化学科	4.68	4.42	4.50	3.92	3.42	3.73	5.29	328/62=5.29
		文化創造学科	4.28	4.86	3.81	3.60	5.60	4.23	4.88	254/52=4.88
	社会福祉学部	社会福祉学科	3.91	2.87	3.37	3.32	4.07	4.33	3.53	353/100=3.53
	看護栄養学部	看護学科	5.13	5.56	4.85	8.78	6.40	4.84	4.89	269/55=4.89
		栄養学科	4.18	5.40	2.83	3.45	3.38	2.33	3.25	130/40=3.25
うち一般選抜（前期）	全学部計		3.96	3.02	3.02	3.45	3.09	2.84	3.43	477/139=3.43
	国際文化学部	国際文化学科	5.07	2.59	3.85	3.59	2.37	2.52	4.44	120/27=4.44
		文化創造学科	4.30	3.57	3.48	3.22	4.26	3.17	5.00	115/23=5.00
	社会福祉学部	社会福祉学科	3.80	1.98	2.80	2.33	2.72	3.35	2.22	102/46=2.22
	看護栄養学部	看護学科	3.61	4.13	2.65	6.74	3.91	2.87	3.13	72/23=3.13
		栄養学科	2.85	4.10	2.30	2.35	2.60	1.70	3.40	68/20=3.40
うち推薦選抜	全学部計		2.63	3.02	2.18	2.37	2.69	2.37	2.24	323/144=2.24
	国際文化学部	国際文化学科	1.41	2.37	1.86	1.62	1.79	1.28	1.48	43/29=1.48
		文化創造学科	2.32	3.18	1.67	1.83	2.88	2.50	2.21	53/24=2.21
	社会福祉学部	社会福祉学科	2.09	2.28	1.85	2.26	2.15	2.33	2.02	93/46=2.02
	看護栄養学部	看護学科	4.04	4.00	3.19	3.26	4.22	3.67	3.33	90/27=3.33
		栄養学科	4.17	4.28	2.72	3.22	2.94	2.11	2.44	44/18=2.44

注1：入学年度＝入学者選抜実施年度の翌年度。

注2：報告書提出日の属する年度の前6年度及び報告書提出日の属する年度について記載。

注3：志願倍率＝志願者数÷募集人員。小数点以下第3位を四捨五入。3年次編入は含まない。

ii 入学定員超過率（表2）

（倍）

区分		入学年度	平26	平27	平28	平29	平30	令1	令2	備考
全学部計			1.05	1.07	1.07	1.05	1.05	1.08	1.06	326/309=1.06
国際文化学部	国際文化学科		1.10	1.15	1.19	1.06	1.06	1.10	1.16	72/62=1.16
	文化創造学科		1.02	1.12	1.04	1.12	1.13	1.17	1.02	53/52=1.02
社会福祉学部	社会福祉学科		1.06	1.04	1.05	1.03	1.01	1.05	1.06	106/100=1.06
看護栄養学部	看護学科		1.02	1.02	1.00	1.02	1.04	1.02	1.00	55/55=1.00
	栄養学科		1.03	1.03	1.05	1.03	1.00	1.10	1.00	40/40=1.00

注1：入学年度＝入学者選抜実施年度の翌年度。

注2：報告書提出日の属する年度の前6年度及び報告書提出日の属する年度について、各5月1日現在で記載。

注3：入学定員超過率＝入学者数÷入学定員。小数点以下第3位を四捨五入。3年次編入は含まない。

iii 入学者に占める県内高校出身割合（表3）

（％）

区分		入学年度	平26	平27	平28	平29	平30	令1	令2	備考
全学部計			48.8	47.5	47.6	45.4	42.7	46.1	46.0	150/326=46.0
国際文化学部	国際文化学科		45.5	40.6	41.9	33.3	36.4	36.8	31.9	23/72=31.9
	文化創造学科		45.1	42.9	38.9	37.9	30.5	41.0	47.2	25/53=47.2
社会福祉学部	社会福祉学科		40.6	49.0	47.6	48.5	48.5	41.9	46.2	49/106=46.2
看護栄養学部	看護学科		71.4	58.9	65.5	57.1	49.1	64.3	63.6	35/55=63.6
	栄養学科		48.8	46.3	45.2	51.2	47.5	54.5	45.0	18/40=45.0
県内大学平均			30.0	27.9	30.0	27.8	29.6	27.3	-	
全国大学平均			42.1	42.5	42.5	42.8	42.8	43.0	-	

注1：入学年度＝入学者選抜実施年度の翌年度。

注2：報告書提出日の属する年度の前6年度及び報告書提出日の属する年度について、各5月1日現在で記載。

注3：県内高校出身割合＝入学者数のうち県内高校出身者の数÷入学者数×100。小数点以下第2位を四捨五入。3年次編入は含まない。

県内大学平均及び全国大学平均は文部科学省学校基本調査結果を再編加工。

iv 収容定員超過率（実質）（表4）

（倍）

区分		入学年度	平26	平27	平28	平29	平30	令1	令2	備考
全学部計			1.06	1.06	1.07	1.07	1.09	1.08	1.07	1,343/1,256=1.07
国際文化学部	国際文化学科		1.14	1.16	1.20	1.18	1.22	1.17	1.13	281/248=1.13
	文化創造学科		1.08	1.09	1.06	1.09	1.11	1.13	1.10	229/208=1.10
社会福祉学部	社会福祉学科		1.05	1.05	1.06	1.05	1.04	1.04	1.05	429/410=1.05
看護栄養学部	看護学科		0.98	0.97	1.01	1.02	1.03	1.01	1.03	226/220=1.03 H26 3年次編入(10人)廃止 定員変更50→55
	栄養学科		1.06	1.04	1.04	1.03	1.04	1.04	1.05	178/170=1.05

注1：報告書提出日の属する年度の前6年度及び報告書提出日の属する年度について、各5月1日現在で記載。

注2：収容定員超過率=在籍学生数÷収容定員（実質）。小数点以下第3位を四捨五入。

注3：収容定員（実質）は、在籍学生に係る各入学年次の入学定員及び各編入学年次における編入学定員の総和。

（例）学年進行中の学科（編入学定員0）の場合の収容定員=入学定員×進行年次

(b) 研究科

i 志願倍率 (表 5)

(倍)

区分		入学年度	平26	平27	平28	平29	平30	令1	令2	備考
全研究科計			1.13	0.83	1.09	0.96	0.65	1.04	0.70	16/23=0.70
国際文化学研究科	国際文化学専攻 (修士課程)		0.90	0.80	1.00	0.80	0.30	0.70	0.40	4/10=0.40
健康福祉学研究科	健康福祉学専攻 (博士前期課程)		1.40	0.80	1.10	1.00	0.90	1.20	0.90	9/10=0.90
	健康福祉学専攻 (博士後期課程)		1.00	1.00	1.33	1.33	1.00	1.67	1.00	3/3=1.00

注1：入学年度＝入学者選抜実施年度の翌年度。

注2：報告書提出日の属する年度の前6年度及び報告書提出日の属する年度について、各5月1日現在で記載。

注3：志願倍率＝志願者数÷募集人員。小数点以下第3位を四捨五入。

ii 入学定員超過率 (表 6)

(倍)

区分		入学年度	平26	平27	平28	平29	平30	令1	令2	備考
全研究科計			0.83	0.78	0.74	0.83	0.61	0.70	0.61	14/23=0.61
国際文化学研究科	国際文化学専攻 (修士課程)		0.60	0.80	0.70	0.70	0.30	0.60	0.30	3/10=0.30
健康福祉学研究科	健康福祉学専攻 (博士前期課程)		1.00	0.80	0.70	0.90	0.80	0.60	0.80	8/10=0.80
	健康福祉学専攻 (博士後期課程)		1.00	0.67	1.00	1.00	1.00	1.33	1.00	3/3=1.00

注1：入学年度＝入学者選抜実施年度の翌年度。

注2：報告書提出日の属する年度の前6年度及び報告書提出日の属する年度について、各5月1日現在で記載。

注3：入学定員超過率＝入学者数÷入学定員。小数点以下第3位を四捨五入。

iii 収容定員超過率（実質）（表7）

（倍）

入学年度		平26	平27	平28	平29	平30	令1	令2	備考
区分									
全研究科計		1.06	1.02	1.02	0.98	0.92	0.84	0.88	43/49=0.88
国際文化学研究科	国際文化学専攻 （修士課程）	0.85	0.90	1.00	0.85	0.60	0.60	0.50	10/20=0.50
健康福祉学研究科	健康福祉学専攻 （博士前期課程）	1.20	0.95	0.85	0.90	1.05	0.85	0.95	19/20=0.95
	健康福祉学専攻 （博士後期課程）	1.22	1.44	1.44	1.44	1.33	1.33	1.56	14/9=1.56

注1：入学年度＝入学者選抜実施年度の翌年度。

注2：報告書提出日の属する年度の前6年度及び報告書提出日の属する年度について、各5月1日現在で記載。

注3：収容定員超過率＝在籍学生数÷収容定員（実質）。小数点以下第3位を四捨五入。

注4：収容定員（実質）は、在籍学生（所定の修業年限を超えて在学している者を除く。）に係る各入学年次の入学定員及び各編入学年次における編入学定員の総和。（例）学年進行中の学科（編入学定員0）の場合の収容定員＝入学定員×進行年次

(c)別科助産専攻

i 志願倍率、入学定員超過率（表8）

（倍）

入学年度		平26	平27	平28	平29	平30	令1	令2	備考
区分									
志願倍率		3.70	2.42	4.67	4.75	3.92	4.50	3.08	37/12=3.08
入学定員超過率		1.00	1.08	1.00	1.00	1.00	1.00	1.00	12/12=1.00

注1：入学年度＝入学者選抜実施年度の翌年度。

注2：報告書提出日の属する年度の前6年度及び報告書提出日の属する年度について、各5月1日現在で記載。

注3：志願倍率＝志願者数÷募集人員。小数点以下第3位を四捨五入。

注4：入学定員超過率＝入学者数÷入学定員。小数点以下第3位を四捨五入。

b 資格免許の取得状況

(a) 学部

i 国家資格試験合格率等 (表9)

(%)

国家資格試験受験年度		平25	平26	平27	平28	平29	平30	令1	備考
国家資格試験の名称									
社会福祉士国家試験	県立大学	59.4	55.0	48.5	54.5	71.6	49.5	55.1	54/98=55.1
	全国平均	27.5	27.0	26.2	25.8	30.2	29.9	29.3	11,612/39,629 =29.3(新卒55.5)
精神保健福祉士国家試験	県立大学	81.0	92.3	77.8	82.4	100.0	100.0	94.1	16/17=94.1
	全国平均	58.3	61.3	61.6	62.0	62.9	62.7	62.1	4,119/6,633 =62.1(新卒81.4)
管理栄養士国家試験	県立大学	95.3	100.0	91.5	93.3	95.3	93.9	95.5	42/44=95.5
	全国平均	48.9	55.7	44.7	54.6	60.8	60.4	61.9	9,874/15,943 =61.9(新卒92.4)
看護師国家試験	県立大学	100.0	100.0	100.0	95.7	100.0	94.4	100.0	51/51=100.0
	全国平均	89.8	90.0	89.4	88.5	91.0	89.3	89.2	58,513/65,568 =89.2(新卒94.7)
保健師国家試験	県立大学	96.8	100.0	100.0	100.0	100.0	100.0	100.0	12/12=100.0
	全国平均	86.5	99.4	89.8	90.8	81.4	81.8	91.5	7,537/8,233 =91.5(新卒96.3)
助産師国家試験	県立大学	100.0	100.0						平24に別科設置により、平26卒業生が学部での最後の養成
	全国平均	96.9	99.9						

注1：国家資格試験受験年度の翌年度の各5月1日現在。

注2：国家資格試験合格率=国家資格試験の合格者数÷受験者数×100。県立大学は新卒。全国は新卒及び既卒計。

ii 各種免許資格取得者数 (表10)

(人)

卒業年度		平25	平26	平27	平28	平29	平30	令1	備考
免許資格の区分・名称									
教育職員免許	高等学校教諭（一種）（国語）	7	6	13	11	13	7	8	
	高等学校教諭（一種）（家庭）	7	4	2	0	3	1	1	
	高等学校教諭（一種）（福祉）	9	9	17	14	15	12	15	
	高等学校教諭（一種）（英語）	4	7	8	9	4	7	11	
	特別支援学校教諭（一種）	7	10	14	12	13	11	14	
	栄養教諭（一種）	17	18	9	9	9	15	5	
	養護教諭（一種）	16	14	14	8	5	12	9	
	司書教諭	8	7	9	7	12	4	6	
国家試験受験資格	社会福祉士試験	101	100	100	106	100	97	104	
	精神保健福祉士試験	21	13	9	17	16	16	17	
	管理栄養士試験	43	48	47	45	43	49	44	
	看護師試験	54	49	50	47	54	54	51	
	保健師試験	60	56	15	11	15	14	12	
	助産師試験	2	3	0	0	0	0	0	H26で学部での養成終了

任用資格	学芸員	23	18	17	21	12	20	16	
	図書館司書	38	30	20	25	27	26	24	
	社会福祉主事	105	105	103	108	106	108	108	
	児童指導員	105	105	103	108	106	108	108	
	食品衛生監視員	39	43	42	40	41	30	12	
	食品衛生管理者	39	43	42	40	41	30	12	
その他	日本語教員	38	33	28	22	18	21	20	
	栄養士免許	39	43	42	41	21	44	40	

注：各種免許資格取得者数は、各年3月の学生卒業時に免許を大学が一括申請することにより学生に交付した数（教育職員免許において教職課程完成年度前に個人申請をしたものに係るもの等は含まない。）。

(b) 研究科

i 各種免許資格取得者数（表11）

(人)

免許資格の区分・名称		修了年度	平25	平26	平27	平28	平29	平30	令1	備考
教育職員 免許	中学校教諭（専修）（家庭）		0	0	0	0	0	0	0	
	高等学校教諭（専修）（家庭）		0	0	0	0	0	0	0	

(c)別科助産専攻

i 国家資格試験合格率、各種免許資格取得者数 (表12)

(%)

国家資格試験受験年度		平25	平26	平27	平28	平29	平30	令1	備考
国家資格試験の名称									
助産師国家試験	県立大学	100.0	100.0	100.0	90.9	100.0	100.0	100.0	11/11=100.0
	全国平均	96.9	99.9	99.8	93.0	98.7	99.6	99.4	2,093/2,105 =99.4(新卒99.5)

注1：国家資格試験受験年度の翌年度の各5月1日現在。

注2：国家資格試験合格率=国家資格試験の合格者数÷受験者数×100。県立大学は新卒。全国は新卒及び既卒計。

(人)

修了年度		平25	平26	平27	平28	平29	平30	令1	備考
免許資格の区分・名称									
国家試験 受験資格	助産師試験	10	9	13	11	12	12	11	
その他	受胎調節実地指導員	10	9	13	11	12	12	11	
	新生児蘇生法「一次」 コース (Bコース)		10	12	12	11	11	11	

c 卒業生（修了者）の就職状況

(a) 学部

i 就職決定率（表13）

(%)

区分		卒業年度	平25	平26	平27	平28	平29	平30	令1	備考
全学部計			97.0	95.9	96.9	99.3	99.3	98.4	100.0	309/309=100.0
国際文化学部	国際文化学科		98.1	91.2	96.2	98.3	97.8	100.0	100.0	67/67=100.0
	文化創造学科		91.3	90.7	92.2	97.8	97.7	95.7	100.0	49/49=100.0
社会福祉学部	社会福祉学科		97.0	99.0	99.0	100.0	100.0	99.0	100.0	104/104=100.0
生活科学部	生活環境学科									学科廃止
	栄養学科		100.0							募集停止
	環境デザイン学科									学科廃止
看護栄養学部	看護学科		98.3	100.0	97.9	100.0	100.0	96.1	100.0	47/47=100.0
	栄養学科		100.0	95.6	97.8	100.0	100.0	100.0	100.0	42/42=100.0

注1：卒業年度の翌年度の各5月1日現在。

注2：就職決定率＝就職者数÷就職希望者数×100。小数点以下第2位を四捨五入。

ii 卒業者に占める就職者の割合（表14）

（％）

区 分		卒業年度	平25	平26	平27	平28	平29	平30	令1	備 考
全学部計			88.9	87.9	88.0	94.0	94.0	92.5	93.6	309/330=93.6
国際文化学部	国際文化学科		86.4	83.9	80.6	86.6	93.6	93.0	91.8	67/73=91.8
	文化創造学科		77.8	75.0	75.8	93.8	87.8	88.2	90.7	49/54=90.7
社会福祉学部	社会福祉学科		93.3	94.2	94.2	98.1	97.2	91.7	96.3	104/108=96.3
生活科学部	生活環境学科									学科廃止
	栄養学科		100.0							募集停止
	環境デザイン学科									学科廃止
看護栄養学部	看護学科		91.9	91.1	92.0	91.5	94.4	90.7	92.2	47/51=92.2
	栄養学科		90.7	89.6	95.7	97.8	93.0	100.0	95.5	42/44=95.5
県内大学平均（学部）			66.6	68.0	69.9	71.2	73.7	-	-	
全国大学平均（学部）			69.8	72.6	74.7	76.1	77.1	-	-	

注1：卒業年度の翌年度の各5月1日現在。

注2：就職率＝就職者数÷卒業者数×100。小数点以下第2位を四捨五入。県内大学平均及び全国大学平均は文部科学省学校基本調査結果を再編加工。

iii 実質就職率（表15）

（％）

卒業年度		平25	平26	平27	平28	平29	平30	令1	備考
区分									
全学部計		90.6	90.4	91.6	98.3	97.2	94.8	96.0	309/322=96.0
国際文化学部	国際文化学科	89.5	83.9	86.2	95.1	93.6	98.5	94.4	67/71=94.4
	文化創造学科	79.2	79.6	81.0	97.8	93.5	90.0	92.5	49/53=92.5
社会福祉学部	社会福祉学科	94.2	96.0	95.1	100.0	99.0	91.7	97.2	104/107=97.2
生活科学部	生活環境学科	/	/	/	/	/	/	/	学科廃止
	栄養学科	100.0	/	/	/	/	/	/	募集停止
	環境デザイン学科	/	/	/	/	/	/	/	学科廃止
看護栄養学部	看護学科	91.0	94.4	97.9	97.7	98.1	96.1	97.9	47/48=97.9
	栄養学科	95.2	93.5	97.8	100.0	100.0	100.0	97.7	42/43=97.7
県内大学平均（学部）		78.5	80.5	82.0	84.1	86.2	85.7	-	
全国大学平均（学部）		78.6	81.6	83.9	85.5	86.6	87.2	-	

注1：卒業年度の翌年度の各5月1日現在。

注2：実質就職率＝就職者数÷（卒業者数－大学院等進学者数）×100。小数点以下第2位を四捨五入。県内大学平均及び全国大学平均は文部科学省学校基本調査結果を再編加工。

iv 県内就職割合（表16）

（％）

卒業年度		平25	平26	平27	平28	平29	平30	令1	備考
区分									
全学部計		47.9	43.6	48.1	41.6	42.3	49.7	40.5	125／309=40.5
国際文化学部	国際文化学科	49.0	26.9	30.0	39.7	43.2	50.0	26.9	18／67=26.9
	文化創造学科	50.0	51.3	44.7	40.0	37.2	51.1	40.8	20／49=40.8
社会福祉学部	社会福祉学科	48.0	45.4	50.5	42.5	39.8	44.4	46.2	48／104=46.2
生活科学部	生活環境学科								学科廃止
	栄養学科	100.0							募集停止
	環境デザイン学科								学科廃止
看護栄養学部	看護学科	50.9	45.1	60.9	48.8	51.0	49.0	61.7	29／47=61.7
	栄養学科	38.5	51.2	53.3	36.4	42.5	59.2	23.8	10／42=23.8

注1：卒業年度の翌年度の各5月1日現在。

注2：県内就職割合＝県内就職者数÷就職者数×100。小数点以下第2位を四捨五入。

v 業種別就職割合 (表17)

(%)

区 分	卒業年度	平25	平26	平27	平28	平29	平30	令1	備 考
教員		5.9	5.3	8.8	6.8	6.8	8.1	9.4	29/309=9.4
公務員		7.3	8.1	7.7	10.8	14.6	8.1	12.6	39/309=12.6
農業		0.3	0.0	0.0	0.0	0.0	0.0	0.0	0/309=0.0
建設業		0.3	0.4	1.1	2.7	1.8	2.9	2.9	9/309=2.9
製造業		4.9	5.0	4.6	3.4	7.1	8.4	5.5	17/309=5.5
卸売・小売業		10.1	11.0	9.5	11.5	10.0	9.1	11.7	36/309=11.7
金融・保険業		3.1	3.2	3.5	2.7	2.1	4.5	4.2	13/309=4.2
不動産業		1.4	2.1	0.3	1.0	1.4	2.6	1.0	3/309=1.0
マスコミ・広告・出版		0.0	1.1	2.1	1.3	0.7	2.6	3.2	10/309=3.2
電気・ガス・水道業		0.0	0.0	0.3	0.0	0.0	0.0	0.0	0/309=0.0
運輸・通信業		3.5	2.1	2.1	4.7	3.6	2.9	2.6	8/309=2.6
サービス業		63.2	61.7	62.1	55.1	52.0	50.6	46.9	145/309=46.9
うち福祉関係		24.3	25.9	20.7	18.9	21.0	14.3	12.0	37/309=12.0
うち栄養士関係		9.0	9.9	9.8	9.8	7.1	9.7	6.5	20/309=6.5
うち看護関係		15.6	13.5	11.9	11.1	12.8	10.7	11.7	36/309=11.7
計 (100)		100.0	100.0	100.0	100.0	100.0	100.0	100.0	309/309=100.0

注1：卒業年度の翌年度の各5月1日現在。

注2：業種別就職割合＝業種別就職者数÷就職者数計×100。小数点以下第2位を四捨五入。

注3：マスコミ・広告・出版は平24まではサービス業でカウント。

(b) 研究科

i 就職決定率 (表18)

(%)

区分		修了年度	平25	平26	平27	平28	平29	平30	令1	備考
修士課程計			100.0	75.0	100.0	80.0	57.1	87.5	100.0	7/7=100.0
国際文化学研究科	国際文化学専攻 (修士課程)		100.0	75.0	100.0	66.7	50.0	100.0	100.0	3/3=100.0
健康福祉学研究科	健康福祉学専攻 (博士前期課程)		100.0	75.0	100.0	100.0	66.7	80.0	100.0	4/4=100.0
博士課程計			-	-	-	-	100.0	-	100.0	1/1=100.0
健康福祉学研究科	健康福祉学専攻 (博士後期課程)		-	-	-	-	100.0	-	100.0	1/1=100.0

注1：修了年度の翌年度の各5月1日現在。

注2：就職決定率=就職者数÷就職希望者数×100。小数点以下第2位を四捨五入。

ii 修了者に占める就職者の割合 (表19)

(%)

区分		修了年度	平25	平26	平27	平28	平29	平30	令1	備考
修士課程計			21.4	35.3	46.7	23.5	30.8	46.7	63.6	7/11=63.6
国際文化学研究科	国際文化学専攻 (修士課程)		16.7	50.0	66.7	20.0	25.0	60.0	60.0	3/5=60.0
健康福祉学研究科	健康福祉学専攻 (博士前期課程)		33.3	27.3	33.3	28.6	40.0	40.0	66.7	4/6=66.7
博士課程計			0.0	0.0	0.0	0.0	25.0	0.0	100.0	1/1=100.0
健康福祉学研究科	健康福祉学専攻 (博士後期課程)		0.0	0.0	0.0	0.0	25.0	0.0	100.0	1/1=100.0
全国大学平均 (修士課程)			74.2	75.9	77.2	77.9	78.2	78.3	-	
全国大学平均 (博士課程)			65.9	67.0	67.3	67.4	67.6	68.9	-	

注1：修了年度の翌年度の各5月1日現在。

注2：就職率=就職者数÷修了者数×100。小数点以下第2位を四捨五入。

注3：全国大学平均は文部科学省学校基本調査結果を再編加工（博士課程は満期退学者を含む。）。

iii 県内就職割合（表20）

(%)

修了年度		平25	平26	平27	平28	平29	平30	令1	備考
区分									
修士課程計		100.0	16.7	42.9	50.0	100.0	71.4	57.1	4/7=57.1
国際文化学研究科	国際文化学専攻 (修士課程)	100.0	33.3	50.0	50.0	100.0	66.7	33.3	1/3=33.3
健康福祉学研究科	健康福祉学専攻 (博士前期課程)	100.0	0.0	33.3	50.0	100.0	75.0	75.0	3/4=75.0
博士課程計		-	-	-	-	-	-	100.0	1/1=100.0
健康福祉学研究科	健康福祉学専攻 (博士後期課程)	-	-	-	-	-	-	100.0	1/1=100.0

注1：卒業年度の翌年度の各5月1日現在。

注2：県内就職割合＝県内就職者数÷就職者数×100。小数点以下第2位を四捨五入。

(c) 別科助産専攻

i 就職決定率、修了者に占める就職者の割合、県内就職割合（表21）

(%)

修了年度		平25	平26	平27	平28	平29	平30	令1	備考
区分									
就職決定率		100.0	100.0	100.0	100.0	100.0	100.0	100.0	10/10=100.0
修了者に占める就職者の割合		70.0	100.0	100.0	90.9	83.3	83.3	90.9	10/11=90.9
県内就職割合		57.1	55.6	69.2	40.0	40.0	40.0	40.0	4/10=40.0

注1：修了年度の翌年度の各5月1日現在。

注2：就職決定率＝就職者数÷就職希望者数×100。小数点以下第2位を四捨五入。

注3：就職率＝就職者数÷修了者数×100。小数点以下第2位を四捨五入。

注4：県内就職割合＝県内就職者数÷就職者数×100。小数点以下第2位を四捨五入。

(d)参考

i 求人状況（大学全体）（表22）

（人）

区 分		年 度	平25	平26	平27	平28	平29	平30	令1	備 考
求 人 企 業 数	農・林業		0	2	29	21	13	3	5	
	教育		98	78	84	90	124	107	278	
	建設業		29	69	73	45	27	65	51	
	製造業		243	361	202	178	68	123	168	
	卸売・小売業		446	661	587	494	293	374	313	
	金融・保険業		67	85	71	71	31	149	34	
	不動産業		47	65	97	64	28	24	20	
	マスコミ		105	120	68	47	21	46	24	
	電気・ガス・水道業		6	8	2	4	6	6	6	
	運輸・通信業		47	71	82	65	44	47	37	
	サービス業		2,353	2,700	2,411	2,023	1,573	1,786	1,606	
	うち病院、福祉関係		2,003	2,266	2,059	1,727	1,373	1,544	1,336	
	求人企業数計（社）		3,441	4,220	3,706	3,102	2,228	2,730	2,542	
	うち県内企業の数		540	777	775	478	509	435	391	
求人数（人）		33,975	43,360	51,615	46,210	24,682	36,341	27,733		
うち県内求人数		1,977	3,243	2,826	2,189	1,968	2,344	1,297		

(イ) 学生支援

a 奨学金給付・貸与状況 (大学全体) (表23)

(人、千円)

区分		支給年度	平25	平26	平27	平28	平29	平30	令1	備考
学 外 制 度	貸 与	支給対象学生数	770	708	691	691	682	629	663	
		支給総額	501,907	495,310	477,456	484,783	463,021	434,589	446,752	
	給 付	支給対象学生数	22	21	113	43	53	45	56	
		支給総額	10,284	10,916	18,126	5,680	10,744	11,926	16,800	
	小 計	支給対象学生数	792	729	804	734	735	674	719	
		支給総額	512,191	506,226	495,582	490,463	473,765	446,515	463,552	
学 内 制 度	貸 与	支給対象学生数	-	-	-	-	-	-	-	
		支給総額	-	-	-	-	-	-	-	
	給 付	支給対象学生数	17	18	30	60	18	-	-	
		支給総額	1,700	1,800	2,920	8,120	1,800	-	-	
	小 計	支給対象学生数	17	18	30	60	18	-	-	
		支給総額	1,700	1,800	2,920	8,120	1,800	-	-	
制 度 計	貸 与	支給対象学生数	770	708	691	691	682	629	663	
		支給総額	501,907	495,310	477,456	484,783	463,021	434,589	446,752	
	給 付	支給対象学生数	39	39	143	103	71	45	56	
		支給総額	11,984	12,716	21,046	13,800	12,544	11,926	16,800	
	合 計	支給対象学生数	809	747	834	794	753	674	719	
		支給総額	513,891	508,026	498,502	498,583	475,565	446,515	463,552	

注1：支給総額は千円未満四捨五入。

注2：平27以降の学外制度（給付）はJASSO等の奨学金を含めてカウント。

b 授業料減免状況（表24）

（件、千円）

区 分	年 度							合1	備 考
	平25	平26	平27	平28	平29	平30			
件 数	227	218	198	190	169	164	231		
金 額	30,742	29,670	27,058	26,187	23,441	23,307	32,282		

注1：各年度の件数及び金額は前期及び後期の計。

注2：金額は千円未満四捨五入。

c 生活相談室等利用状況（表25）

（件）

施設の名称	年 度							備 考
	平25	平26	平27	平28	平29	平30	令1	
学生相談室	942	850	809	1,109	992	933	1,025	

注：相談件数は延べ数。

(ウ)研究

a 外部研究資金の受入状況 (表26)

(件、千円)

区分	受入年度	平25	平26	平27	平28	平29	平30	令1	備考
文部科学省 科学研究費補助金	件数	24	22	23	30	22	34	29	
	金額	24,923	26,107	32,144	34,325	26,819	49,320	33,520	
受託研究	件数	15	26	21	25	21	27	27	受託事業を含む
	金額	25,901	28,425	25,403	21,099	27,178	22,062	35,670	
奨学寄附金 公募助成金	件数	11	13	23	24	18	16	18	
	金額	4,935	6,799	8,761	10,971	10,412	12,271	18,457	
共同研究	件数	6	2	6	8	11	10	15	
	金額	1,310	719	1,360	2,225	1,396	1,999	3,182	
文部科学省 大学改革等推進補助金	件数	3	3	3	3	2	1	1	
	金額	113,017	112,773	84,921	67,148	26,215	5,265	2,000	
その他	件数	2	2	2	3	1	3	3	
	金額	7,399	6,940	6,440	7,593	200	7,554	6,830	
合計	件数	61	68	78	93	75	91	93	
	金額	177,485	181,763	159,029	143,361	92,220	98,471	99,659	

注1：新規及び継続の計。金額は千円未満四捨五入。

注2：科学研究費補助金は文部科学省及び独立行政法人日本学術振興会に係るもの（b(表27)において同じ。）

b 科学研究費補助金の申請採択状況 (表27)

(件)

区分	申請年度	平25	平26	平27	平28	平29	平30	令1	備考
新規採択申請件数		48	49	48	50	65	44	56	
うち採択件数		3	12	11	9	14	6	11	

注1：申請年度は採択年度の前年度。

注2：新規採択申請件数及び採択件数は、申請年度において県立大学をその所属する研究機関として申請した研究者に係るもの（申請後に他の研究機関に所属することとなった研究者に係るものを含み、申請時に他の研究機関に所属しており申請後に県立大学に所属することとなった研究者に係るものは含まない。）。

注3：研究種目「研究活動スタート支援」は、申請と同年度の採択となるため申請件数に含まない。

(エ) 地域貢献

a 公開講座の開催状況 (表28)

区 分	開催年度	平25	平26	平27	平28	平29	平30	令1	備 考
テーマ件数 (件)		3	3	3					
開催箇所数 (箇所)		3	3	3					
延べ開催回数 (回)		12	13	12					
延べ受講者数 (人)		446	506	289					

※公開講座は平28からサテライトカレッジに統合

b サテライトカレッジの開催状況 (表29)

区 分	開催年度	平25	平26	平27	平28	平29	平30	令1	備 考
テーマ件数 (件)		9	8	9	14	15	10	9	
開催箇所数 (箇所)		9	7	8	12	13	10	9	
延べ開催回数 (回)		41	40	40	53	59	24	19	
延べ受講者数 (人)		1,192	851	827	1,234	1,129	515	461	

c 社会人等の受入状況

(a) 社会人入学者 (表30)

(人)

区 分	入学年度	平26	平27	平28	平29	平30	令1	令2	備 考
学部計 *注3		2	1	0	0	0	0	0	
研究科計		11	11	9	10	6	7	9	
別科計		1	0	1	1	2	1	1	

注1：入学年度＝入学者選抜実施年度の翌年度。

注2：報告書提出日の属する年度の前6年度及び報告書提出日の属する年度について、各5月1日現在で記載。

注3：「学部計」の数は、社会人特別選抜による入学者数。

注4：「別科計」の数は、社会人推薦による入学者数。

(b) 聴講生等の学生数 (表31)

(人)

区 分	年 度	平26	平27	平28	平29	平30	令1	令2	備 考
学 部 計		3	1	0	1	2	1	0	委託生を除く
研究科計		0	0	0	1	0	0	0	

注1：「聴講生等」＝聴講生、研究生、科目等履修生等。

注2：報告書提出日の属する年度の前6年度及び報告書提出日の属する年度について、各5月1日現在で記載。

(ウ)国際交流

a 学術交流協定締結先一覧 (表32)

締結先の名称	国公立の別	締結先の所在地	協定締結年月日	備考
曲阜師範大学	公立	中華人民共和国 (山東省曲阜市)	平成 4年 5月14日	
慶南大学校	私立	大韓民国 (慶尚南道昌原市)	平成 8年 4月27日	
センター大学	私立	アメリカ合衆国 (ケンタッキー州ダンビル)	平成12年 1月28日	
ビショップス大学	公立	カナダ (ケベック州シャープブルック)	平成14年 4月16日	
ナバラ州立大学	公立	スペイン (ナバラ州パンプローナ市)	平成15年11月13日	
青島大学	公立	中華人民共和国 (山東省青島市)	平成16年11月16日	
ラップランド大学	国立	フィンランド (ラップ県ロヴァニエミ市)	平成22年 4月28日	
釜山大学校	国立	大韓民国 (釜山広域市)	平成26年 1月31日	

注：報告書提出日の属する年度の5月1日現在

b 外国人学生（留学生）の状況 (表33)

(人)

区 分		年 度							備 考
		平26	平27	平28	平29	平30	令1	令2	
外国人学生（留学生）の数		38	31	29	29	31	32	26	
国 別 内 訳	中華人民共和国	21	17	17	18	17	20	17	
	大韓民国	10	9	9	7	9	8	7	
	その他のアジア	0	0	0	0	0	2	2	
	北 米	5	4	2	3	4	2	0	
	欧 州	2	1	1	1	1	0	0	

注1：外国人学生（留学生）の数＝県立大学に在籍する外国人学生のうち留学生（聴講生、研究生等を含む。）の在籍者数

注2：報告書提出日の属する年度の前6年度及び報告書提出日の属する年度について、各5月1日現在で記載。

イ 財務関係
(7)資産、負債 (表34)

(千円)

区 分	年 度	平25	平26	平27	平28	平29	平30	令1	備 考
資産 A		6,442,719	6,417,280	6,245,903	6,216,964	9,595,348	9,369,383	9,381,295	
固定資産		5,542,521	5,458,525	5,404,778	5,375,006	8,990,968	8,758,855	8,555,794	
流動資産		900,198	958,755	841,125	841,958	604,380	610,528	825,501	
負債 B		950,323	1,002,321	953,802	1,098,680	932,608	793,069	866,036	
固定負債		593,736	620,350	642,252	630,145	643,837	602,227	589,660	
流動負債		356,587	381,971	311,550	468,535	288,771	190,842	276,376	
純資産 C		5,492,396	5,414,959	5,292,101	5,118,284	8,662,740	8,576,314	8,515,259	
資本金		5,810,493	5,810,493	5,810,493	5,810,493	9,542,923	9,542,923	9,542,923	
資本剰余金		△873,720	△983,512	△1,060,442	△1,079,399	△1,207,449	△1,396,571	△1,584,004	
うち損益外減価償却累計額 (－)		△938,512	△1,048,304	△1,158,357	△1,272,978	△1,406,795	△1,608,002	△1,805,860	
うち損益外減損損失累計額 (－)		△998	△998	△998	△998	△998	△998	△998	
利益剰余金		555,623	587,978	542,051	387,190	327,266	429,962	556,340	
前中期目標期間繰越積立金		365,270	365,270	217,305	22,771	0	327,266	291,217	
目的積立金		90,587	190,353	222,709	324,598	326,783	-	102,696	
積立金		-	-	-	-	-	-	-	
当期末処分利益		99,766	32,355	102,037	39,821	484	102,696	162,427	
その他有価証券評価差額金		-	-	-	-	-	-	-	
負債純資産合計 D=B+C		6,442,719	6,417,280	6,245,903	6,216,964	9,595,348	9,369,383	9,381,295	

注：金額は千円未満四捨五入。マイナスは△で表示。

(イ) 損益 (表35)

(千円)

区 分	年 度	平25	平26	平27	平28	平29	平30	令1	備 考
経常費用 A		2,092,443	2,205,420	2,149,285	2,325,556	2,076,861	1,866,908	1,906,570	
業務費		1,938,523	2,039,435	1,989,024	2,053,846	1,879,821	1,701,656	1,746,341	
教育経費		229,895	245,437	242,519	345,655	266,785	179,577	263,366	
研究経費		80,118	79,014	81,081	79,500	75,108	47,717	50,478	
教育研究支援経費		42,833	39,284	44,119	41,514	34,167	40,991	32,314	
地域貢献費		17,135	23,919	23,632	17,399	12,583	4,777	4,054	
受託研究費		2,918	6,416	7,803	6,992	6,281	5,728	6,478	
受託事業費		21,359	20,596	16,023	12,260	18,215	13,678	20,438	
役員人件費		36,398	37,714	37,267	37,286	37,468	36,926	37,247	
教員人件費		1,191,471	1,230,979	1,154,307	1,112,568	1,064,827	1,037,212	991,841	
職員人件費		316,396	356,077	382,273	400,672	364,387	335,050	340,126	
一般管理費		153,315	165,135	159,764	271,239	196,440	165,091	160,139	
その他		605	603	497	471	600	161	90	
経常収益 B		2,192,209	2,237,775	2,136,481	2,225,777	2,022,705	1,969,604	2,043,373	
運営費交付金収益		1,156,741	1,209,805	1,141,691	1,120,292	1,103,511	1,028,050	1,103,048	
授業料収益		708,930	697,009	716,184	709,890	692,408	731,694	723,480	
入学金収益		81,228	82,827	79,714	78,861	79,172	80,187	79,242	
検定料収益		26,047	24,967	22,685	25,671	25,558	23,351	24,338	
受託研究等収益		3,636	7,777	9,374	9,692	7,583	7,318	9,245	
受託事業等収益		23,621	21,367	17,389	13,632	20,991	16,487	28,657	
寄附金収益		3,899	3,837	4,255	10,090	10,430	6,787	15,981	
補助金等収益		99,425	112,868	82,303	70,544	21,531	4,509	1,110	
その他		88,682	77,318	62,886	187,106	61,521	71,221	58,272	
経常利益 C = B - A		99,766	32,355	△12,804	△99,779	△54,156	102,696	136,803	
臨時損失 D		-	-	-	-	1,261	-	-	
臨時利益 E		-	-	-	-	-	-	-	
当期純利益 F = C - D + E		99,766	32,355	△12,804	△101,040	△54,156	102,696	136,803	
目的積立金取崩額 G		-	-	114,841	140,861	54,640	-	25,624	
当期総利益 H = F + G		99,766	32,355	102,037	39,821	484	102,696	162,427	

注：千円未満四捨五入。マイナスは△で表示。

(ウ) キャッシュ・フロー (表36)

(千円)

区 分	年 度	平25	平26	平27	平28	平29	平30	令1	備 考
業務活動によるキャッシュ・フロー	A	197,949	122,069	△55,061	△75,552	△119,630	78,007	164,918	
投資活動によるキャッシュ・フロー	B	△24,034	△48,978	△146,987	△60,501	53,342	△62,478	△41,804	
財務活動によるキャッシュ・フロー	C	△16,109	△15,452	△14,469	△15,761	△14,608	△12,407	△10,525	
資金に係る換算差額	D	-	-	-	-	-	-	-	
資金増加額	E = A + B + C + D	157,806	57,638	△216,517	△151,814	△80,896	3,122	112,589	
資金期首残高	F	715,829	873,634	681,273	464,756	312,942	232,045	235,167	
資金期末残高	G	873,634	931,273	464,756	312,942	232,046	235,167	347,756	

注：千円未満四捨五入。マイナスは△で表示。

(エ) 行政サービス実施コスト (表37)

(千円)

区 分	年 度	平 25	平 26	平 27	平 28	平 29	平30	令1	備 考
業務費用	A	1,186,973	1,320,164	1,255,313	1,421,091	1,194,449	950,915	983,010	
損益計算書上の費用		2,092,443	2,205,420	2,149,285	2,326,816	2,076,862	1,866,908	1,906,570	
(控除) 自己収入等		△905,470	△885,256	△893,972	△905,725	△882,413	△915,993	△923,560	
損益外減価償却相当額	B	112,446	109,792	110,054	114,620	133,818	201,207	197,858	
損益外減損損失相当額	C	-	-	-	-	-	-	-	
引当外賞与増加見積額	D	△3,273	2,942	3,472	1,025	△1,464	4,089	△4,199	
引当外退職給付増加見積額	E	△20,910	△108,004	△19,390	21,950	40,812	△6,393	35,777	
機会費用	F	31,939	19,400	0	3,044	2,906	0	400	
(控除) 設立団体納付額	G	-	-	-	-	-	-	-	
行政サービス実施コスト F = A + B + C + D + E + F - G		1,307,175	1,344,294	1,349,449	1,561,730	1,370,521	1,149,818	1,212,847	

注：千円未満四捨五入。

ウ 教職員数 (表38)

(人)

区 分		年 度	平26	平27	平28	平29	平30	令1	令2	備 考
教員数	本務者		110	109	107	104	102	97	88	学長、副学長を含む。
	兼務者		222	225	231	216	153	142	153	
職員数	本務者		31	33	33	33	33	34	36	事務局長を含む。
	兼務者		0	0	0	0	0	0	0	

注1：報告書提出日の属する年度の前6年度及び報告書提出日の属する年度について、各5月1日現在で記載。

注2：「本務者」、「兼務者」の定義は学校基本調査による。

(2) 主要な施設等の状況 (表39)

種 類	構 造	床面積	竣工年	経過年数	備 考
A 館	鉄筋コンクリート造陸屋根 6 階建	m ² 2,586.99	年 昭46	年 49	
B-1 館	鉄筋コンクリート造陸屋根 4 階建	3,239.61	昭46	49	
B-2 館	鉄骨造鉄板葺平家建	648.04	昭46	49	
C 館	鉄筋コンクリート造陸屋根 4 階建	2,832.76	昭52	43	
D 館	鉄筋コンクリート造陸屋根 3 階建	3,056.86	平 5	27	
図書館	鉄筋コンクリート造陸屋根 3 階建	1,079.10	昭53	42	
厚生棟	鉄筋コンクリート・鉄骨造陸屋根・鉄板葺平家建	646.65	昭54	41	
課外活動棟	鉄骨造鉄板葺 2 階建	584.88	昭55	40	
体育館	鉄骨造鉄板葺 2 階建	1,239.34	昭48	47	
クラブ棟	鉄骨造鉄板葺 2 階建	263.52	昭55	40	
図学教室	軽量鉄骨造亜鉛メッキ鋼板葺平家建	129.60	平 5	27	
大学院棟	鉄筋コンクリート造陸屋根平家建	359.68	昭51	44	
大学院棟	鉄骨造亜鉛メッキ鋼板葺 2 階建	204.00	昭51	44	
桜翔館	軽量鉄骨造合金メッキ鋼板葺 2 階建	363.24	平20	12	
学生寮	鉄筋コンクリート造陸屋根 4 階建	1,609.75	昭47	48	
5 号館	鉄筋コンクリート造亜鉛メッキ鋼板葺地下 2 階付 4 階建	6,745.71	平 8	24	
6 号館	鉄筋コンクリート造亜鉛メッキ鋼板葺 3 階建	2,567.06	平 8	24	
講 堂	鉄骨鉄筋コンクリート造陸屋根地下 1 階付 3 階建	2,545.72	平 8	24	
2 号館	鉄筋コンクリート造陸屋根 5 階建	6,229.42	平28	4	
4 号館	鉄筋コンクリート造陸屋根 3 階建	4,223.43	平28	4	

(3) 役員の状況 (表40)

氏名	役職名	任期	任期途中の 異動の有無	備考
江里 健輔	理事長	平18. 4. 1～平20. 3. 31 平20. 4. 1～平24. 3. 31 平24. 4. 1～平26. 3. 31 平26. 4. 1～平30. 3. 31	無	平18～25：学長兼務
前川 剛志	理事長	平30. 4. 1～令 4. 3. 31	無	
伊嶋 正之	副理事長	平18. 4. 1～平20. 3. 31 平20. 4. 1～平22. 3. 31	無	事務局長
小田 由紀雄	副理事長	平22. 4. 1～平24. 3. 31 平24. 4. 1～平26. 3. 31	無	事務局長
長坂 祐二	副理事長	平26. 4. 1～平30. 3. 31	無	学長
加登田 恵子	副理事長	平30. 4. 1～令 4. 3. 31	無	学長
藤井 哲男	専務理事	平26. 4. 1～平28. 3. 31 平28. 4. 1～平30. 3. 31	無	事務局長
河村 邦彦	専務理事	平30. 4. 1～令 2. 3. 31 令 2. 4. 1～令 4. 3. 31	無	事務局長
三島 正英	理事	平18. 4. 1～平20. 3. 31 平20. 4. 1～平22. 3. 31 平22. 4. 1～平23. 12. 31	無	副学長
長坂 祐二	理事	平24. 4. 1～平26. 3. 31	無	副学長
富田 俣彦	理事	平18. 4. 1～平20. 3. 31	無	非常勤
古谷 正二	理事	平20. 4. 1～平22. 3. 31 平22. 4. 1～平24. 3. 31 平24. 4. 1～平26. 3. 31	無	非常勤
辻田 昌次	理事	平18. 4. 1～平20. 3. 31 平20. 4. 1～平22. 3. 31 平22. 4. 1～平24. 3. 31 平24. 4. 1～平26. 3. 31	無	非常勤
片山 雅章	理事	平26. 4. 1～平28. 3. 31 平28. 4. 1～平30. 3. 31	無	非常勤

佐久間 勝雄	理 事	平26. 4. 1~平28. 3. 31 平28. 4. 1~平30. 3. 31	無	非常勤
松永 正実	理 事	平30. 4. 1~令 2. 3. 31 令 2. 4. 1~令 4. 3. 31	無	非常勤
門田 栄司	理 事	平30. 4. 1~令 2. 3. 31 令 2. 4. 1~令 4. 3. 31	無	非常勤
宇高 壽子	監 事	平18. 4. 1~平20. 3. 31 平20. 4. 1~平22. 3. 31 平22. 4. 1~平24. 3. 31	無	非常勤
越智 博	監 事	平18. 4. 1~平20. 3. 31 平20. 4. 1~平22. 3. 31 平22. 4. 1~平24. 3. 31	無	非常勤
倉員 祥子	監 事	平24. 4. 1~平26. 3. 31 平26. 4. 1~平28. 3. 31 平28. 4. 1~平30. 3. 31 平30. 4. 1~令 4. 8.	無	非常勤
鶴 義勝	監 事	平24. 4. 1~平26. 3. 31 平26. 4. 1~平28. 3. 31 平28. 4. 1~平30. 3. 31	無	非常勤
小林 亨	監 事	平30. 4. 1~令 4. 8.	無	非常勤

注：報告書提出日現在（当事業年度の4月1日以降在任していたものであって、当事業年度の末日までに退任したものを含む。）

(4) 従前の評価結果等の活用状況 (表41)

評価等実施機関 の名称	評価結果等の 確定日	指摘事項等	指摘事項への対応等
公益財団法人大 学基準協会	平 30. 3. 14	1. 評価結果 大学基準協会の大学基準に適合していると認定 2. 大学基準協会による本学への提言 (1) 長所 3件 (2) 努力課題 2件 ①学則又はこれに準ずる規則等による課程ごとの 目的の規定 (健康福祉学研究科) ② 修士論文と修士制作のそれぞれの審査基準の策 定 (国際文化学研究科) (3) 勧告 なし	努力課題については改善報告書を取りまとめたため、令和 元年7月末に大学基準協会に提出。措置状況は次のとおり。 ①課程ごとの目的を学則に規定【平 30】 ②それぞれの審査基準を定め、大学院生ハンドブックに掲載 【平 30】
山口県公立大学 法人評価委員会	平 25. 8. 19	(24年度報告書記載のとおり)	(24 年度報告書記載のとおり)
	平 26. 8. 7	(25年度報告書記載のとおり)	(25 年度報告書記載のとおり)
	平 27. 8. 4	(26年度報告書記載のとおり)	(26 年度報告書記載のとおり)
	平 28. 8. 5	(27年度報告書記載のとおり)	(27 年度報告書記載のとおり)
	平 29. 8. 14	(28年度報告書記載のとおり)	(28 年度報告書記載のとおり)
	平 30. 8. 16	(29年度及び第2期中期目標期間報告書記載のとおり)	(29 年度及び第 2 期中期目標期間報告書記載のとおり)

	<p>令 1. 8.16</p>	<p>1. 平成30年度の業務実績に関する評価結果 中期計画の進捗は概ね順調（B）</p> <p>2. 第3期中期計画の遅れを指摘された事項</p> <p>① 全学教育のカリキュラムの見直し</p> <p>② 社会福祉国家試験合格率の維持向上</p> <p>③ 教育研究及び大学運営にかかる情報管理体制の整備</p> <p>④ 図書館の利用環境及び図書管理体制の整備</p>	<p>① 全学教育の新カリキュラムについて、現在の科目を4つの科目群にまとめ直し、資質・能力の3つの柱をバランスよく育成できるよう「基盤教育」として再編した。 [No.1] [No.2]</p> <p>② LEC対策講座の導入のほか各種社会福祉士資格取得支援プログラムを計画的に実施し、合格率は55.1%に向上した。 [No.11]</p> <p>③ 学内で協議を行い、「情報化推進の方針と整備計画（グランドデザイン）」案を作成した。 [No.45]</p> <p>④ 図書館資料全般の収集について検討を行い「山口県立大学図書館資料収集方針」を策定した。 [No.46]</p>
--	------------------	---	---

(5) 学外者の意見に対する対応状況（表42）

学外者からの意見・提言の概要		意見等への対応状況
高校生等の若者への情報発信について	高校生などに普及しているInstagram等のSNSを活用し、大学の様子をよりオープンに出来れば若者がもっと集まるのではないか。	大学ウェブサイトをはじめとして、Twitter、Facebook、Lineを活用して本学の情報発信を行っている。また、YouTubeでは県大チャンネルを開設し、オープンキャンパスや学園祭、学生インタビュー等の模様を掲載し、本学の魅力の発信に努めているところである。今後も若者をはじめ多くの人に情報が届くよう、内容や方法等を工夫していきたい。
科研費の申請について	教員が科研費の申請を積極的に行える環境づくりが重要であり、それが大学の活性化に繋がるのではないか。	科研費をはじめ受託研究等の外部資金の申請促進のために、研究者からの相談対応や情報提供などの支援を実施するとともに、ピアレビューや申請に関する研修会の実施、申請調書の精査等を行っている。今後も、支援利用者のアンケート結果等を基に効果のある取組を継続的に進めて参りたい。
学生に求められる能力について	検索すれば簡単に答えが得られる時代において、学生は自分で考える能力やクリエイティブな力が求められるのではないか。	全学教育の新カリキュラムについて、「知の集約による科目の統廃合」及び「カリキュラム構成の単純化」の観点から4つの科目群にまとめ直し、資質・能力の3つの柱をバランスよく育成できるよう「基盤教育」として再編することとなった。知識統合型・文理横断学習やPBLによる能動的な学修により、地域が求める人材の育成に努めていきたい。

(6) その他法人の現況に関する重要事項

特記事項なし