

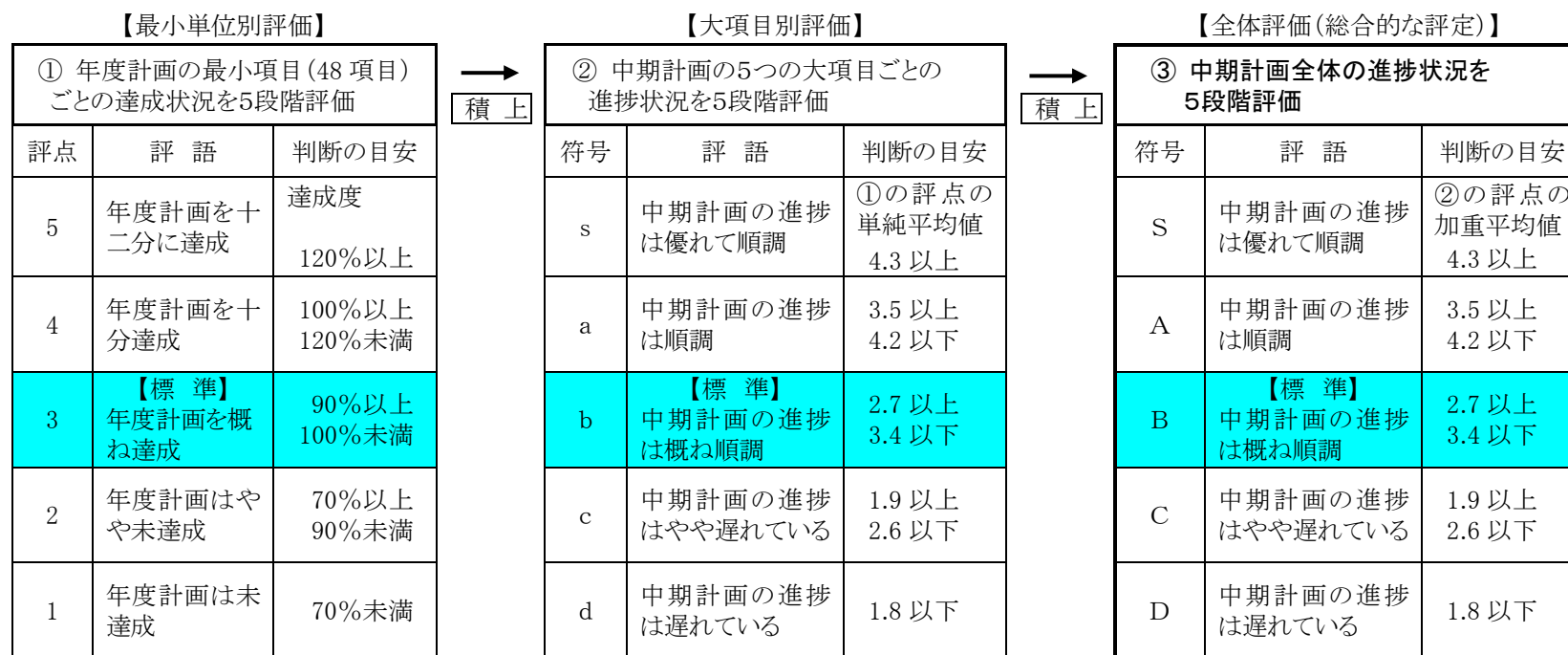
平成30年度  
事業報告書

自 平成30年 4月 1日  
至 平成31年 3月31日

公立大学法人山口県立大学

注

- 1 本報告書の内容は、当該事業年度における中期計画の進捗状況に係る自己評価結果報告書と同一であること。
- 2 自己評価の方法（評価項目・評価基準及びその判断の目安）は概ね、次のとおりであること。



備考：評点の付け方について

ほぼ計画どおり達成した場合を「標準」とし3点を付す。4点以上は、達成度が計画以上である場合に付すことが基本である。例えば、制度、仕組みを整備する計画の場合、計画に沿って当該制度等を整備した場合は3点を付し、整備された制度等が既に機能を発揮していると認められる場合に4点以上を付すこととなる。

目 次

1 法人の概要	P. 1	第5 その他業務運営に関する重要事項	
(1) 名称		1 施設設備の整備、活用等	P. 35
(2) 所在地		2 安全衛生管理	P. 38
(3) 法人成立の年月日		3 法令遵守及び危機管理	P. 39
(4) 設立団体		第6 予算(人件費の見積もりを含む)、収支計画及び資金計画	
(5) 中期目標の期間		1 予算	P. 40
(6) 目的及び業務		2 収支計画	P. 41
(7) 資本金の額		3 資金計画	P. 42
(8) 代表者の役職氏名		第7 短期借入金の限度額	P. 42
(9) 役員及び教職員の数		第8 重要な財産を譲渡し、又は担保に供する計画	P. 43
(10) 組織図	P. 2	第9 剰余金の使途	P. 43
(11) 法人が設置運営する大学の概要		第10 法第40条第4項の承認を受けた金額の使途	P. 43
2 平成30年度に係る業務の実績に関する自己評価結果	P. 3		
(1) 総合的な評定	P. 3	4 その他法人の現況に関する事項	
(2) 評価概要	P. 5	(1) 主要な経営指標等の推移	
(3) 対処すべき課題	P. 6	ア 業務関係	
(4) 従前の評価結果等の活用状況	P. 7	(イ)教育	
(5) 平成30年度の事業年度評価に係る項目別評価結果総括表		a 学生の受入状況	
3 中期計画の各項目ごとの実施状況		(a)学部	
第1 教育研究等の質の向上に関する事項		i 志願倍率(全選抜方法計、一般選抜(前期)、推薦選抜)(表1)	P. 44
1 教育	P. 8	ii 入学定員超過率(表2)	P. 45
2 学生支援	P. 19	iii 入学者に占める県内高校出身割合(表3)	P. 45
3 研究	P. 21	iv 収容定員超過率(実質)(表4)	P. 46
4 地域貢献	P. 23	(b)研究科	
第2 業務運営の改善及び効率化に関する事項	P. 28	i 志願倍率(表5)	P. 47
第3 財務内容の改善に関する事項	P. 32	ii 入学定員超過率(表6)	P. 47
第4 自己点検、評価及び当該状況に係る情報の提供に関する事項	P. 34	iii 収容定員超過率(実質)(表7)	P. 48

目 次

(c)別科助産専攻		(エ)地域貢献	
i 志願倍率、入学定員超過率 (表8)	P. 48	a 公開講座の開催状況 (表28)	P. 64
b 資格免許の取得状況		b サテライトカレッジの開催状況 (表29)	P. 64
(a)学部		c 社会人等の受入状況	
i 国家資格試験合格率等 (表9)	P. 49	(a)社会人入学者 (表30)	P. 65
ii 各種免許資格取得者数 (表10)	P. 50	(b)聴講生等の学生数 (表31)	P. 65
(b)研究科		(オ)国際交流	
i 各種免許資格取得者数 (表11)	P. 51	a 学術交流協定締結先一覧 (表32)	P. 66
(c)別科助産専攻		b 外国人学生 (留学生) の状況 (表33)	P. 66
i 国家資格試験合格率、各種免許資格取得者数 (表12)	P. 52	イ 財務関係	
c 卒業者 (修了者) の就職状況		(ア)資産、負債 (表34)	P. 67
(a)学部		(イ)損益 (表35)	P. 68
i 就職決定率 (表13)	P. 53	(ウ)キャッシュ・フロー (表36)	P. 69
ii 卒業者に占める就職者の割合 (表14)	P. 54	(エ)行政サービス実施コスト (表37)	P. 69
iii 実質就職率 (表15)	P. 55	ウ 教職員数 (表38)	P. 70
iv 県内就職割合 (表16)	P. 56	(2) 主要な施設等の状況 (表39)	P. 71
v 業種別就職割合 (表17)	P. 57	(3) 役員の状況 (表40)	P. 72
(b)研究科		(4) 従前の評価結果等の活用状況 (表41)	P. 74
i 就職決定率 (表18)	P. 58	(5) 学外者の意見に対する対応状況 (表42)	P. 76
ii 修了者に占める就職者の割合就職率 (表19)	P. 58	(6) その他法人の現況に関する重要事項	P. 76
iii 県内就職割合 (表20)	P. 59		
(c)別科助産専攻			
i 就職決定率、修了者に占める就職者割合、県内就職割合 (表21)	P. 59		
(d)参考			
i 求人状況 (表22)	P. 60		
(イ)学生支援			
a 奨学金給付・貸与状況 (表23)	P. 61		
b 授業料減免状況 (表24)	P. 62		
c 生活相談室等利用状況 (表25)	P. 62		
(ウ)研究			
a 外部研究資金の受入状況 (表26)	P. 63		
b 科学研究費補助金の申請採択状況 (表27)	P. 63		

1 法人の概要 (平成30年5月1日現在)

- (1) 名称  
公立大学法人山口県立大学
- (2) 所在地  
山口県山口市桜島3丁目2番1号
- (3) 法人成立の年月日  
平成18年4月1日
- (4) 設立団体  
山口県
- (5) 中期目標の期間(第3期)  
平成30年4月1日から令和6年3月31日までの6年間
- (6) 目的及び業務

ア 目的

大学を設置し、及び管理することにより、地域における知の拠点として、住民の健康の増進及び個性豊かな地域文化の進展に資する専門の学術を深く教授研究するとともに、高度な知識及び技能を有する人材の育成並びに研究成果の社会への還元による地域貢献活動を積極的に展開し、もって人々が生き生きと暮らす社会の形成に資する。

イ 業務

- (ア) 県立大学を設置し、これを運営すること。
- (イ) 学生に対し、修学、進路選択及び心身の健康等に関する相談その他の援助を行うこと。
- (ウ) 法人以外の者から委託を受け、又はこれと共同して行う研究の実施その他法人以外の者との連携による教育研究活動を行うこと。
- (エ) 公開講座の開設その他学生以外の者に対する学習の機会を提供すること。
- (オ) 県立大学における研究の成果を普及し、及びその活用を促進すること。
- (カ) 前各号の業務に附帯する業務を行うこと。

(7) 資本金の額

9,542,923千円

(8) 代表者の役職氏名

理事長 前川 剛志

(9) 役員及び教職員の数

ア 役員

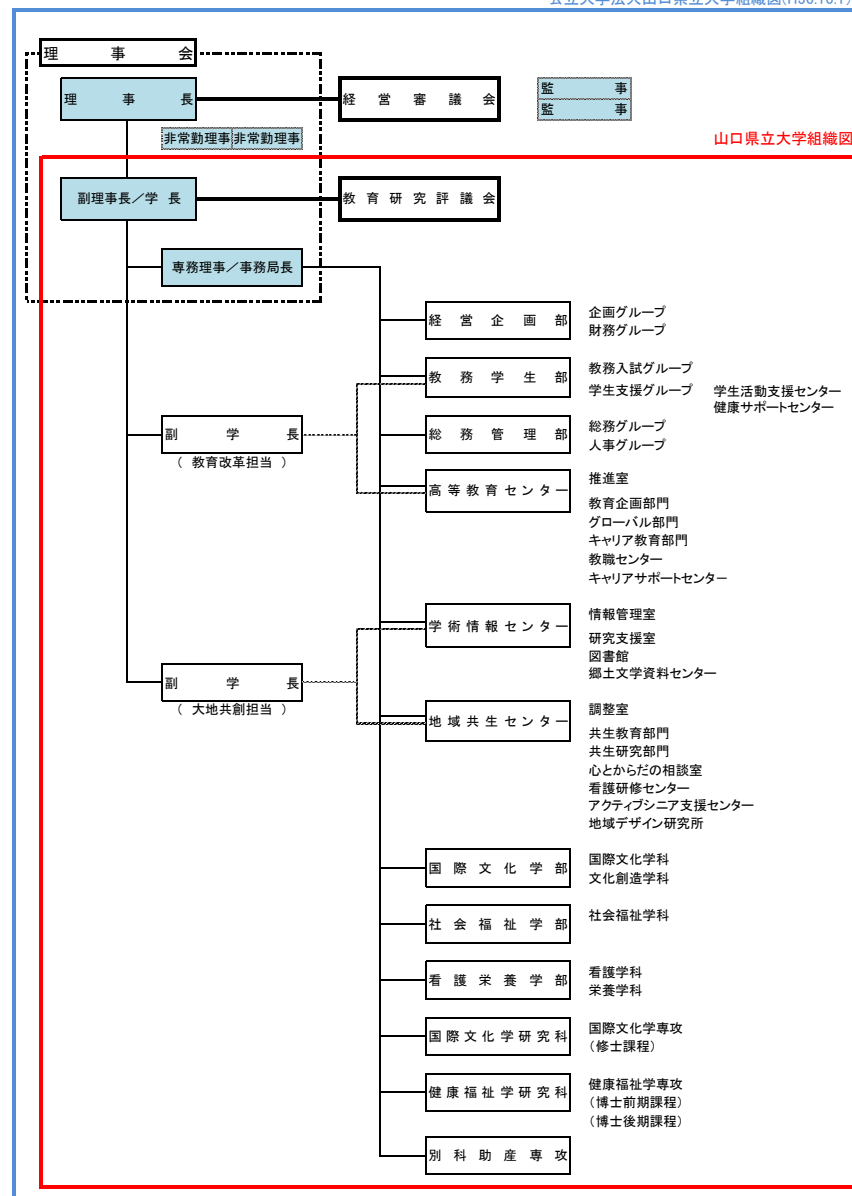
理事長 1人 副理事長 1人 専務理事 1人 理事 2人  
監事 2人 (役員計 7人)

イ 教職員(本務者)

教員 101人 (専任教員数。ただし、学長は除く。)  
職員 32人 (事務局長は除く。)  
教職員計 133人

(10) 組織図

公立大学法人山口県立大学組織図(H30.10.1)



法人役員

(11)法人が設置運営する大学の概要（平成30年5月1日現在）

大学の名称	山口県立大学					
大学本部の位置	山口県山口市桜島3丁目2番1号					
理事長の氏名	前川 剛志					
学長の氏名	加登田 恵子（公立大学法人山口県立大学副理事長）					
学部等の名称	修業 年限	入 学 定 員	編入学 定 員	収 容 定 員	開設 年度	備 考
国際文化学部	年	人	人	人		
国際文化学科	4	62	-	246	平6	29.4 収容定員変更
文化創造学科	4	52	-	206	平19	29.4 収容定員変更
社会福祉学部						
社会福祉学科	4	100	5	410	平6	19.4 収容定員変更
看護栄養学部						
看護学科	4	55	-	220	平19	26.4 収容定員変更
栄養学科	4	40	5	170	平19	
国際文化学研究科						
国際文化学専攻	2	10	-	20	平11	
健康福祉学研究科						
健康福祉学専攻	2	10	-	20	平11	19.4 収容定員変更
博士前期課程	3	3	-	9	平18	
博士後期課程						
別科助産専攻	1	12	-	12	平24	27.4 収容定員変更
附属施設等	高等教育センター・学術情報センター・地域共生センター					
学生数	1,416人（聴講生等は除く。）					
教員数(本務者)	101人（学長は除く。）					
職員数(本務者)	32人（事務局長は除く。）					

【大学の沿革】

昭和16年	山口県立女子専門学校設立
昭和25年	同校を母体に山口女子短期大学（国文科、家政科）設置
昭和50年	山口女子大学設置 文学部（国文学科、児童文化学科） 家政学部（食物栄養学科、被服学科）
昭和51年	山口女子短期大学廃校
平成3年	家政学部食物栄養学科、被服学科を改組し、食生活科学科、 栄養学科、生活デザイン学科設置
平成6年	国際文化学部、社会福祉学部設置 文学部国文学科、児童文化学科は平成6年度から学生募集停止
平成8年	山口県立大学に改称 看護学部設置
平成10年	家政学部食生活科学科、栄養学科、生活デザイン学科を再改組 し、生活科学部生活環境学科、栄養学科、環境デザイン学科設置
平成11年	山口県立大学大学院設置 国際文化学研究科国際文化学専攻 健康福祉学研究科健康福祉学専攻、生活健康科学専攻
平成18年	公立大学法人山口県立大学へ設置者を変更 健康福祉学研究科健康福祉学専攻（博士後期課程）設置
平成19年	国際文化学部文化創造学科、看護栄養学部看護学科、栄養学科 設置 生活科学部生活環境学科、栄養学科、環境デザイン学科、看護 学部看護学科、健康福祉学研究科生活健康科学専攻は平成19年度 から学生募集停止
平成24年	別科助産専攻設置

## 2 平成30年度に係る業務の実績に関する自己評価結果

### (1) 総合的な評定

評定

中期計画の進捗は概ね順調 (B)

【理由】

各大項目に係る最小単位別評価の評点の平均値に当該大項目のウェイトを乗じて得た数値の合計値は 3.01 であり、評定を「B」とする際の判断の目安である「2.7以上3.4以下」の範囲内である。

また、各大項目に係る最小単位別評価の評価項目のうち3以上の評定をした項目が占める割合が90%に満たない場合は一段階下位の評定(C評価：やや遅れている)をすることもできるが、当該割合は93.3%であることから、評定に影響を及ぼす状況にはない。

### (2) 評価概要

#### ア 全体的な状況

5つの大項目(「教育研究等の質の向上」「業務運営の改善及び効率化」「財務内容の改善」「自己点検、評価及び当該状況に係る情報の提供」及び「その他業務運営」)のうち、4つの大項目の事項に係る中期計画の進捗は概ね順調であるが、1つの大項目の事項(「その他業務運営」)に係る中期計画の進捗はやや遅れている。

#### イ 大項目ごとの状況

(※ No. は関連する中期計画の番号。白抜き数字は評点。)

#### (ア) 教育研究等の質の向上に関する事項

評定

中期計画の進捗は概ね順調 (b)

【理由】

当該大項目に係る最小単位別評価(32項目)の評点平均値は3.1であり、「b評価」の判断の目安である「2.7以上3.4以下」の範囲内である。

また、最小単位別評価の評価項目のうち3以上の評定をした項目が当該大項目に占める割合は90.6%であることから、評定に影響を及ぼす状況にはない。

長所及び問題点等

【教育】

- ① 全学教育のカリキュラム見直し作業を行うためのワーキンググループを立ち上げ、科目区分の枠組みを再構成するなど検討・協議を進めたが、全学教育新カリキュラム案の策定までには至らず、引き続き検討することとした。[No. 1、2] **2**
- ② 地域連携教育に係る全学的な検討会議として「大地共創教育プロジェクト」を設置し、これまでの地域連携教育の課題を整理し、課題解決に向けた今後の推進体制やスケジュールなどのロードマップを作成した。[No. 4] **3**
- ③ 国際文化学部国際文化学科の専門的外国語運用能力の育成について、学科全体で学生の言語運用能力の到達度を把握して学修指導・支援を行うとともに、各年次での目標値を設定し、学生自らが達成度を評価するための自己評価シートを作成した。[No. 7] **3**
- ④ 社会福祉士国家試験について、合格率(新卒)は49.5%(45人/91人)であった。(中期計画の目標は70%以上)。[No. 11] **2**
- ⑤ 精神保健福祉士国家試験について、合格率(新卒)は100%(16人/16人)であった(中期計画の目標は70%以上)。[No. 12] **5**
- ⑥ 看護職国家試験について、合格率(新卒)は、看護師94.4%(51人/54人)、保健師100%(14人/14人)、助産師100%(12人/12人)であった(中期計画の目標はいずれも100%)。[No. 14] **3**

- ⑦ 管理栄養士国家試験について、合格率（新卒）は93.9%（46人/49人）であった（中期計画の目標は100%）。[No. 16] **3**

#### 【学生支援】

- ① 多様な学生に対して、入学から卒業まで一貫した支援を行うことを基本として、取組の改善に努めていく新たな学生支援方針を策定した。[No. 20] **3**
- ② 就職支援について、関係機関と連携協力して、各種支援プログラムを計画的に実施した結果、学部卒業生の就職決定率は98.4%（308人/313人）であった（中期計画の目標は100%）。[No. 22] **4**

#### 【研究】

「大地共創研究開拓プロジェクト」を立ち上げ、学内の研究資源の整理とその資源を活用できる地域課題等に関するテーマの検討を行った。また、県や市町とは研究ニーズ収集のための情報交換を行い、学内の研究領域の形成や研究チームづくりについて検討を進めた。[No. 25] **3**

#### 【地域貢献】

- ① 2021年度入学者選抜について、大学入学共通テストへの対応や学校推薦型選抜の見直しを含めた入試の第1次公表を行った。また、県内高校との連携強化を図るための新たな高大接続事業を企画し、次年度から試行することとした。[No. 26] **3**
- ② 県内就職支援について、山口しごとセンターとの連携強化を図り、地（知）の拠点大学による地方創生推進事業（COC+事業）の活用、山口県インターンシップ協議会などと協働したインターンシップの推進により、学部卒業生の県内就職率は49.7%であった（中期計画の目標は50%）。県内就職希望者の県内就職率は79.7%であった（中期計画の目標は100%）。[No. 27] **3**
- ③ 地域交流スペース Yucca をイベントや講座の開催等により、学

生・教職員と地域住民が触れ合う施設として運用し、県外からの移住者が交流できる会の定期的な開催や桜の森アカデミー修了生の活動の場としても活用された。[No. 31] **4**

- ④ 県の関係部署等と情報交換会を行い、研究ニーズの収集や研究受託に結び付いた。新たに長門市と包括的連携協定を締結し、同市の新規「健幸」プロジェクトに参画することとなった。  
[No. 32] **4**

#### (イ) 業務運営の改善及び効率化に関する事項

##### 評 定

中期計画の進捗は概ね順調（b）

##### 【理 由】

当該大項目に係る最小単位別評価（7項目）の評点平均値は3.0であり、「b評価」の判断の目安である「2.7以上3.4以下」の範囲内である。また、最小単位別評価の評価項目のうち3以上の評定をした項目が当該大項目に占める割合は100%（全項目）であることから、評定に影響を及ぼす状況にはない。

##### 長所及び問題点等

- ① 機能的な組織編制を実現するため、事務組織改編の検討会を実施し、基本的な組織のデザインと各部局の役割を整理した報告書を取りまとめた。[No. 33、34] **3**
- ② 働きやすい職場環境づくりのため、各種休暇制度のハンドブック作成や管理職員への業務説明会等により制度の周知を図った。  
[No. 38] **3**
- ③ 大学の情報発信について、より効果的な広報活動の実施に向けて、「パブリシティーの手引き」を作成したほか、学内ウェブサイトには教職員から情報収集するための「情報提供フォーム」を設けた。[No. 39] **3**



(ウ) 財務内容の改善に関する事項

評 定

中期計画の進捗は概ね順調（b）

【理 由】

当該大項目に係る最小単位別評価（3項目）の評点平均値は3.0であり、「b評価」の判断の目安である「2.7以上3.4以下」の範囲内である。  
また、最小単位別評価の評価項目のうち3以上の評定をした項目が当該大項目に占める割合は100%（全項目）であることから、評定に影響を及ぼす状況にはない。

長所及び問題点等

決算の状況を分析し、教育経費と管理的経費の仕分けの見直しや管理的経費を抑制するよう、財政計画に基づく次年度の予算編成を行った。また、経費削減のための合理化方策をとりまとめ、可能なものから改善して予算執行の合理化を図った。[No. 42] 3

(エ) 自己点検、評価及び当該状況に係る情報の提供に関する事項

評 定

中期計画の進捗は概ね順調（b）

【理 由】

当該大項目に係る最小単位別評価（1項目）の評点平均値は3.0であり、「b評価」の判断の目安である「2.7以上3.4以下」の範囲内である。

長所及び問題点等

自己評価について、公立大学法人評価委員会の評価を受け、その結果を公表するとともに、学内審議会等において報告して課題を全学で共有した。また、認証評価において努力課題とされた事項について、関係部署

が連携して改善の対応を行った。[No. 43] 3

(オ) その他の業務運営に関する重要事項

評 定

中期計画の進捗はやや遅れている（c）

【理 由】

当該大項目に係る最小単位別評価（5項目）の評点平均値は2.6であり、「c評価」の判断の目安である「1.9以上2.6以下」の範囲内である。  
また、最小単位別評価の評価項目のうち3以上の評定をした項目の当該大項目に占める割合が60.0%であり、90%に満たないことから、一段階下位の評定（d評価：遅れている）とすることもできるが、「c評価」の最上値であることから、評定に影響を及ぼす状況にはないと判断し、一段階下位の評定は行わない。

長所及び問題点等

- ① 情報化推進方針の策定について検討を開始し、学内の情報インフラや情報システムの現状調査を行ったが、改編する事務組織に合わせ、方針の策定は検討を継続することとなった。[No. 45] 2
- ② 図書購入方針について、情報収集を行って基本的な図書の購入のあり方について検討したが、方針の策定までには至らず、収集の方針についても検討していくこととした。[No. 46] 2
- ③ 法令遵守の実施体制に基づき、重要法令等の遵守や危機管理に関して教職員に周知・啓発を行うとともに、法令遵守の監査、危機対応訓練を実施した。[No. 48] 3

(3) 対処すべき課題

ア 教育研究等の質の向上に関する事項

- ① 地域で共創できる人材を育成する全学教育の検証体制整備 [No.1]

- ② 異文化理解能力を育成する全学教育の検証体制整備 [No.2]
- ③ 社会福祉士国家試験合格率の維持向上 [No.11]
- イ その他の業務運営に関する重要事項
  - ④ 教育研究及び大学運営にかかる情報管理体制の整備 [No.45]
  - ⑤ 図書館の利用環境及び図書管理体制の整備 [No.46]

- ⑤ 卒業生の県内就職割合の向上 [No. 27]  
関係機関との連携強化やCOC+事業の活用などにより、学部卒業生の県内就職割合は49.7%に向上した。

(4) 従前の評価結果等の活用状況

ア 公益財団法人大学基準協会

平成29年度に受けた認証結果において指摘された2項目について、次のとおり対応した。〔改善報告書を7月末までに提出〕

- ① 健康福祉学研究科における課程ごとの目的の学則等への規定について、平成31年度より学則を改正して課程ごとの目的を明示した。
- ② 国際文化学研究科における修士論文・修士制作の審査基準について、論文と制作を分けたそれぞれの審査基準を定め、平成31年度入学生に向けた大学院生ハンドブックにより周知した。

イ 山口県公立大学法人評価委員会

第2期中期計画実績評価において指摘された項目について、次のとおり対応した。

- ① 専門的外国語運用能力の育成 [No. 7]  
学科全体で学生の言語運用能力の到達度を把握し、対策講座や学習会などの学修指導・支援を行った。
- ② 社会人の大学院受入れの推進 [一]  
大学院の周知、大学院生の確保に向け、リーフレットの配布数増や関係機関への訪問実施、ホームページの情報の充実など広報活動を強化した。
- ③ 科研費申請の促進 [No. 24]  
平成30年度から研究支援に関する業務を総合的に行う部署を設置し、学部長等と情報交換を行い、個別の研究者の課題に対する支援を協議する体制づくりを行った。
- ④ 入学者に占める県内生割合の向上 [No. 26]  
全国高校長推薦を地域貢献人材発掘枠とする学校推薦型選抜の見直しを含めた2021年度入試の第1次公表を行ったほか、新たな高大接続事業を企画し、平成31年度から試行することとした。

(5)平成30年度の事業年度評価に係る項目別評価結果総括表

区分	中期計画 項目数 ①	最小単位 別評価の対 象項目数 (年度計画 項目数) ②	最小単位別評価の評点の内訳(個数)						最小単位別 評価の評点 平均値 ⑨	最小単位別評価の評点の内訳(構成割合(%))							大項目別 評価 (評定) ⑰	大項目の ウェイト ⑱	備考
			5点 ③	4点 ④	3点 ⑤	2点 ⑥	1点 ⑦	計 ⑧		5点 ⑩	4点 ⑪	3点 ⑫	2点 ⑬	1点 ⑭	計 ⑮	3点以上 の評点が 占める割 合 ⑯			
第1 教育研究等の質の向上	32	32	1	3	25	3		32	3.06	3.1	9.4	78.1	9.4		100.0	90.6	b	0.50	
(再掲含む単純計)	33	33	1	3	26	3		33	3.06	3.0	9.1	78.8	9.1		100.0	90.9			再掲(No.25)
1 教育	19	19	1		15	3		19	2.95	5.3		78.9	15.8		100.0	84.2			
(1)特色ある教育の推進	18	18	1		14	3		18	2.94	5.6		77.8	16.7		100.0	83.3			
(2)大学教育の質の向上に資する教育内容・教育方法の改善・検証	1	1			1			1	3.00			100.0			100.0	100.0			
2 学生支援	3	3		1	2			3	3.33		33.3	66.7			100.0	100.0			
3 研究	3	3			3			3	3.00			100.0			100.0	100.0			
4 地域貢献	8	8		2	6			8	3.25		25.0	75.0			100.0	100.0			再掲(No.25)
第2 業務運営の改善及び効率化	7	7			7			7	3.00			100.0			100.0	100.0	b	0.20	
1 事務等の合理化の継続的推進	3	3			3			3	3.00			100.0			100.0	100.0			
2 人事評価制度等による職能開発の推進	2	2			2			2	3.00			100.0			100.0	100.0			
3 働きやすい職場環境の整備	1	1			1			1	3.00			100.0			100.0	100.0			
4 大学の情報発信の仕組み構築	1	1			1			1	3.00			100.0			100.0	100.0			
第3 財務内容の改善	3	3			3			3	3.00			100.0			100.0	100.0	b	0.20	
1 自主財源の確保	1	1			1			1	3.00			100.0			100.0	100.0			
2 経費の抑制	2	2			2			2	3.00			100.0			100.0	100.0			
第4 自己点検、評価及び当該状況に係る情報の提供	1	1			1			1	3.00			100.0			100.0	100.0	b	0.05	
第5 その他の業務運営	5	5			3	2		5	2.60			60.0	40.0		100.0	60.0	c	0.05	
1 施設設備の整備、活用等	3	3			1	2		3	2.33			33.3	66.7		100.0	33.3			
2 安全衛生管理	1	1			1			1	3.00			100.0			100.0	100.0			
3 法令遵守及び危機管理	1	1			1			1	3.00			100.0			100.0	100.0			
単純合計(ウェイト非考慮)	48	48	1	3	39	5		48	3.00	2.1	6.3	81.3	10.4		100.0	89.6			
全体評価									3.01	1.6	4.7	87.1	6.7		100.0	93.3		1.00	

3 中期計画の各項目ごとの実施状況

大項目	第1 教育研究等の質の向上に関する事項
中項目	1 教育

中期 目 標	<p>1 教育に関する目標</p> <p>人との関わりを重視した教育研究を行う大学として、住民の健康の増進や個性豊かな地域文化の進展に資する高い教養と専門的能力を有する人材を育成するため、これまで進めてきた取組も含め、PDCAサイクルを展開するとにより、学生ニーズも踏まえた特色ある教育の更なる推進を図る。</p> <p>また、地域を牽引する「貢献型大学」として、地域や時代のニーズに即した人材を育成するため、産学公の緊密な連携の下、真に地域が必要とする人材の育成に向けた教育カリキュラムの構築について全学的に進める。</p> <p>一方で、大学教育の質保証・向上を図るため、既存の教育プログラムにとらわれることなく、学生の学修の視点に立った教育プログラムとなるよう、必要な改善に不断に取り組む。</p>
--------------	--

中期計画	平成30年度の年度計画	評価	年度計画の達成状況等の具体的説明	長所及び問題点等
<p>第1 教育研究等の質の向上に関する目標を達成するためとるべき措置</p> <p>1 教育に関する目標を達成するため取るべき措置</p> <p>(1) 特色ある教育の推進</p> <p>ア 学士課程</p> <p>(ア) 全学共通</p> <p>① 地域で共創できる人材の育成</p> <p>大学で修得した知識・技能を地域で活用・展開できる能力や地域に関わる姿勢を身につけた学生を輩出できるよう、これまでの全学教育を検証する体制を整える。{No.1}</p> <p>・全学教育再生プロジェクトの立ち上げ</p> <p>・カリキュラムの見直し・実施</p>	<p>第1 教育研究等の質の向上に関する目標を達成するためとるべき措置</p> <p>1 教育に関する目標を達成するため取るべき措置</p> <p>(1) 特色ある教育の推進</p> <p>ア 学士課程</p> <p>(ア) 全学共通</p> <p>① 地域で共創できる人材の育成</p> <p>全学教育のカリキュラムの見直し作業を開始するため、全学教育再生プロジェクトを立ち上げる。</p> <p>また、現行カリキュラムにおける地域に関わる姿勢を育成する授業科目の位置づけや内容について検証し、科目の見直しを行い全学教育の新カリキュラム案を策定する。{No.1}</p>	2	<p>全学教育の見直し作業を行うため、全学教育運営委員会の委員の中からメンバーを選出してワーキンググループを立ち上げた。</p> <p>現行カリキュラムでの類似する科目について見直しをしつつ、科目区分の枠組みの再構成、科目数、単位数、具体的な授業科目の選定などについて検討した。</p> <p>地域に関わる姿勢を育成する授業科目については、基礎教養科目群の中に本学の理念の一つである地域社会との共生を表す科目群を新たに設定することを検討し、全学教育新カリキュラムの素案をワーキンググループで作成した。</p>	年度計画はやや未達成

<p>② 異文化理解能力の育成</p> <p>異なる文化や価値観に対し、グローバルな視点に立つ思考と他者と共生する技能を身につけた学生を輩出できるよう、これまでの全学教育を検証する体制を整える。{No.2}</p> <ul style="list-style-type: none"> <li>・全学教育再生プロジェクトの立ち上げ</li> <li>・カリキュラムの見直し・実施</li> <li>・異文化交流活動の体系化</li> </ul>	<p>② 異文化理解能力の育成</p> <p>全学教育のカリキュラムの見直し作業を開始するため、全学教育再生プロジェクトを立ち上げる。</p> <p>また、現行カリキュラムにおける異文化理解能力を育成する授業科目の位置づけや内容について検証し、科目の見直しを行い全学教育の新カリキュラム案を策定する。{No.2}</p>	2	<p>全学教育の見直し作業を行うため、全学教育運営委員会の委員の中からメンバーを選出してワーキンググループを立ち上げた。</p> <p>現行カリキュラムでの類似する科目について見直しをしつつ、科目区分の枠組みの再構成、科目数、単位数、具体的な授業科目の選定などについて検討した。</p> <p>異文化理解能力を育成する授業科目については、本学の理念の一つである国際化への対応を念頭に、基礎教養科目群の中に言語教育とコミュニケーション能力を身に付けるグローバルコミュニケーション科目を設定することを検討し、全学教育新カリキュラムの素案をワーキンググループで作成した。</p>	年度計画はやや未達成
<p>③ 基礎的英語運用能力の育成と接続体制の構築</p> <p>各学科の専門性において求められる英語運用能力を身に付けた学生を輩出するため、基礎教養科目において、基礎的英語運用能力を伸ばせるよう、教育体制を整える。</p> <p>また、学科ごとに定めた基礎的英語運用能力の目標水準の達成を目指す。{No.3}</p> <ul style="list-style-type: none"> <li>・全学教育再生プロジェクトの立ち上げ</li> <li>・カリキュラムの見直し・実施</li> <li>・学科ごとに定めた目標水準の達成状況(別途設定)</li> </ul>	<p>③ 基礎的英語運用能力の育成と接続体制の構築</p> <p>全学教育のカリキュラムの見直し作業を開始するため、全学教育再生プロジェクトを立ち上げる。</p> <p>また、各学科が求めるレベルに応じた基礎的英語運用能力を伸ばせるよう教育体制を整えるため、現行カリキュラムにおける言語教育の検証を行う。</p> <p>さらに、学生の基礎的英語運用能力を伸ばすため、英語学習の意義を学生に周知するとともに、TOEIC得点向上のための各種学習支援を行う。</p> <p>英語運用能力の修得状況について調査・分析をするほか、学部学科と情報共有し、学科ごとの基礎的英語運用能力の目標水準を検討する。{No.3}</p>	3	<p>全学教育の見直し作業を行うため、全学教育運営委員会の委員の中からメンバーを選出してワーキンググループを立ち上げた。</p> <p>基礎的英語運用能力を伸ばすため、カリキュラム見直し作業において、短期語学・文化研修の履修機会や英語を履修する期間についての検討を行った。</p> <p>また、授業内で英語学習の意義を学生に周知するとともに、正課・課外において、TOEIC得点向上のための各種学習支援を行った。</p> <p>全学教育運営委員会において1年生のTOEIC結果のスコアの推移等をまとめて学部学科と共有し、学科ごとの基礎的英語運用能力の目標水準を決定した。</p> <p><b>【国際文化学科】</b> 初年次に TOEIC550 点以上を取得する学生の割合が 30%以上</p> <p><b>【文化創造学科】</b> 初年次に TOEIC450 点以上を取得する学生の割合が 40%以上</p>	

			<p>【社会福祉学科】 初年次において4月からTOEICのスコアが10%上がる学生の割合が75%以上</p> <p>【看護学科】 初年次にTOEIC450点以上を取得する学生の割合が50%以上</p> <p>【栄養学科】 個々の学生が初年次において4月からTOEICのスコアを10%上げることで、学科の平均点を10%上げる</p>	
<p>④ 地域連携教育と地域課題解決が両立する「大地共創教育」の実現</p> <p>地域連携教育と地域課題解決を両立させるために全学的なマッチング体制を整備するとともに、大地共創教育の成果を評価する仕組みを整備する。{No.4}</p> <ul style="list-style-type: none"> <li>・全学的なマッチング体制整備</li> <li>・大地共創教育の成果を評価する仕組み整備</li> </ul>	<p>④ 地域連携教育と地域課題解決が両立する「大地共創教育」の実現</p> <p>地域連携教育に係る全学的な検討会議を新たに設置するとともに、地域連携教育の課題を抽出し、課題解決のための方策を整理する。{No.4}</p>	3	<p>学内関係者間で協議を進め、全学的な検討会議として、大地共創担当副学長を議長とし、地域連携教育を推進する所属から代表メンバーが参加した「大地共創教育プロジェクト」を立ち上げた。</p> <p>検討会議において、「地域連携教育」が地域課題の解決に結び付く「大地共創教育」となるように目指すべき姿について意識の共有を図った。</p> <p>また、これまでの地域連携教育の課題として、ノウハウや成果の蓄積と共有化、組織的な推進体制の整備、地域への成果の可視化等を整理し、課題解決のため、プロジェクトの今後の推進体制、スケジュールなどのロードマップを作成した。</p> <p>さらに、今後の具体的な検討材料とするため、平成30年度「地域連携教育」に関する現状調査を実施した。</p>	
<p>⑤ 地域連携教育の可視化</p> <p>教育・研究活動の成果が地域に還元され、健康福祉や地域文化などの本学の特色となる領域への人材輩出の実績を可視化するために、産学公連携の体制を構築する。{No.5}</p> <ul style="list-style-type: none"> <li>・コンソーシアムの設置</li> <li>・外部からの意見集約等による教育改善</li> <li>・教育活動の成果発表会の開催</li> </ul>	<p>⑤ 地域連携教育の可視化</p> <p>地域連携教育に係る全学的な検討会議を新たに設置するとともに、地域に関わる教育・研究活動により大学と地域の好循環な関係が創出できるよう、大学と関連団体とで構成する新たな協議会(大地共創コンソーシアム(仮称))の立ち上げに向けて、取組を進める。{No.5}</p>	3	<p>学内関係者間で協議を進め、全学的な検討会議として、大地共創担当副学長を議長とし、地域連携教育を推進する所属から代表メンバーが参加した「大地共創教育プロジェクト」を立ち上げた。</p> <p>検討会議において、「地域連携教育」が地域課題の解決に結び付く「大地共創教育」となるように目指すべき姿について意識の共有を図り、プロジェクトの今後の推進体制、スケジュールなどの</p>	

			<p>ロードマップを作成した。</p> <p>また、大地共創コンソーシアムの立ち上げに向けて、メンバーとするステークホルダー選定等の課題を整理し、他大学視察の準備やコンソーシアム準備会議開催について検討した。</p>	
<p>(イ) 国際文化学に係る専門教育 (国際文化学部)</p> <p>① 多文化共創社会に必要な実践的な知識と国際的行動力の育成(国際文化学部国際文化学科)</p> <p>国際的な行動力を有し、多文化社会で交流・共創できる人材を育成するために、英語等の外国語による専門教育やフィールドワーク等の実践的教育を充実させる。</p> <p>また、関係部署と連携し、教育的配慮のもと留学に関する環境を充実させるなど、留学を促進する。{No.6}</p> <ul style="list-style-type: none"> <li>・外国語による専門教育、フィールドワーク等の実践的教育の取得状況</li> <li>・卒業までの留学率 (短期:80%、長期:25%)</li> <li>・教育体制の整備状況</li> </ul>	<p>(イ) 国際文化学に係る専門教育 (国際文化学部)</p> <p>① 多文化共創社会に必要な実践的な知識と国際的行動力の育成(国際文化学部国際文化学科)</p> <p>外国語を用いた専門教育科目、地域をフィールドとして実践的な知識・交流力・対応力を学びうる専門教育科目、および中・高等学校英語教員として輩出するための教育体系のあり方について検討する。</p> <p>また、グローバル人材育成推進事業採択後に開講した科目や関連科目について見直しを行う。</p> <p>さらに、チューター教員が入学時から留学や進路指導も含めた学修指導を行い、学生と目標の共有を図るとともに、学科の教育・研究内容をまとめたパンフレットを作成し周知する。{No.6}</p>	3	<p>外国語を用いた専門教育科目について、成績評価基準の改善や教育手法としてCLILをより多くの英語科目に取り入れることを目指して授業で使うワークブックの作成を行った。地域実践に係る専門教育については、実習科目のプログラムの見直しやグローバル人材育成推進事業の関連科目との整理・統合について検討を行った。中・高等学校英語教員として輩出するための教育体系については、模擬授業の強化の検討や育成を目指す技能やレベル等の学年ごとの流れを整理した。</p> <p>また、チューター教員を通して学生の海外体験の促進を含めた学修指導を行い、学科での教育内容と卒業後の姿をイメージするためのパンフレットを作成した。</p> <p><b>【卒業生の海外体験】</b></p> <p>短期：60.9% (42/69人) 長期：40.6% (28/69人)</p>	
<p>② 専門的外国語運用能力の育成 (国際文化学部国際文化学科)</p> <p>英語、中国語、韓国語を基礎とする高い外国語運用能力を身につけるために、学習の支援体制やカリキュラムを充実させる。</p> <p>また、地域や世界の多言語社会に積極的に対応できるよう、言語目標水準の達成を目指す。{No.7}</p>	<p>② 専門的外国語運用能力の育成 (国際文化学部国際文化学科)</p> <p>従来の履修モデルや、専門的外国語運用能力の育成に係る授業科目の内容・方法について見直し、専門教育プログラムを構築するための具体的方策を検討する。</p> <p>また、学科全体で学生の言語運用能力の到達度を把握し、言語科目の教員、チューター教員で学生の検</p>	3	<p>専門的外国語運用能力の育成について、基礎力を上げるため、オンライン英語学習の強化等の対策を次年度に行うこととした。また、教育手法としてCLILをより多くの英語科目に取り入れることを目指して授業で使うワークブックを作成した。</p> <p>言語目標の達成に向けては、TOEICや各種検定試験の学生のスコアを学科の教員が管理して到達度を把握し、スピーチコンテストへの参加を促</p>	

<p>・コースごとに定めた言語目標の達成状況</p> <p><b>【言語目標】</b></p> <ul style="list-style-type: none"> <li>・英語コース:TOEIC730点</li> <li>・国際文化コースの英語:TOEIC650点</li> <li>・国際文化コースの中国語:TOEIC550点</li> <li>+中国語能力検定中級</li> <li>・国際文化コースの韓国語:TOEIC550点</li> <li>+ハングル能力検定中級</li> </ul> <p>※なお、英語、中国語、韓国語に関する各種検定試験の対照表をもって、上記の検定試験以外の試験も語学力を図る指標とする。</p> <p>・教育体制の整備状況</p>	<p>定試験の受験とスピーチコンテストへの参加を促し、学修指導を行う。</p> <p>さらに、学生自らが言語学習と目標達成度が可視化できるリーフレットを作成する。{No.7}</p>		<p>し、課外での対策講座や学習会の開催などによる学修指導や支援を行った。</p> <p>さらに、学生自らが言語学習と年次ごとの目標達成度が可視化できるリーフレットを作成した。</p>	
<p>③ 地域文化創造に資する人材の育成 (国際文化学部文化創造学科)</p> <p>高度な日本語リテラシーとプレゼンテーション力を養うための基礎を確立する基盤教育や、日本文化およびデザイン創造の専門的教育により、地域で共創できる人材を育成するとともに、すべての学生が、地域に向けた学外発表をする。</p> <p>また、半数以上の学生に対し、地域の公共施設・団体や地域デザイン研究所の連携機関等を通して、地域文化や地域産業資源に関連した少人数教育を行う。{No.8}</p> <ul style="list-style-type: none"> <li>・地域に向けた学外発表を経験(100%)</li> <li>・地域の施設等と連携した、地域の文化資源および地域デザインについての実践的な経験(50%)</li> </ul>	<p>③ 地域文化創造に資する人材の育成 (国際文化学部文化創造学科)</p> <p>高度な日本語リテラシーとプレゼンテーション力を養うための基礎を確立する基盤教育の見直しを行う。</p> <p>また、すべての学生が日本文化およびデザイン創造の専門的教育により、地域で共創できる人材となるよう、地域に向けた学外発表をする。</p> <p>さらに、実践的な経験を積んだ学生を増やすため、地域の公共施設・団体や地域デザイン研究所などの機関と連携し、地域文化や地域産業資源に関連した少人数教育を実施する。{No.8}</p>	3	<p>基盤教育の5科目について、学科FDや学科会議における学期毎の振り返りと教員間の情報共有を行い、PDCAサイクルによる授業改善を図った。次年度においても授業改善を継続するとともに、基盤教育において習得すべきアカデミック・スキルの内容の具体化を目指すこととした。</p> <p>また、学外に向けた学習成果の公表については、平成30年度卒業生全員が在学中に、「卒業展+」や基礎演習での発表展示により、地域に向けた学外発表を複数回経験した。</p> <p>実践的な経験を積んだ学生を増やすため、「地域文化実習Ⅱ」において、平成30年度は受講者16名が4プログラムに分かれて地域文化や地域産業資源に関連したテーマに取り組んだ。</p> <p>卒業生のうち、「地域文化実習Ⅱ」において和紙や染織などの地域文化や地域産業資源に関連した教育を履修した学生は24%(12/50名)であった。</p>	
<p>(ウ) 社会福祉学に係る専門教育 (社会福祉学部)</p> <p>① 福祉マインドを基盤とした地域共創力の育成</p>	<p>(ウ) 社会福祉学に係る専門教育 (社会福祉学部)</p> <p>① 福祉マインドを基盤とした地域共創力の育成</p>	3	<p>全学年を対象として、地域共創力に関するコン</p>	



<p>福祉マインドを涵養し、地域共生社会の実現に資する地域共創力を身につけるために、初年次教育等を充実させ、入学から卒業まで一貫した福祉教育を実施する。{No.9}</p> <p>・地域共創力に関するコンピテンシー評価(5段階評価4.0以上)</p>	<p>全学年を対象とした、福祉マインドを基礎とした地域共創力に関するコンピテンシー評価を実施し、その内容を分析して教育プログラムに反映する。</p> <p>また、新カリキュラムへの見直しに向けて、体制等を検討する。</p> <p>さらに、地域共創力修得の一環として保育士資格取得を希望する学生への支援を行う。</p> <p>{No.9}</p>		<p>ピテンシー評価を実施した。学年を経るごとに点数は上がっているものの、5つの項目の中では知識に関する自己評価が低めであることから、これに係る授業内容の充実を図ることとした。</p> <p>また、初年次教育を充実させるための検討を学部内会議で行い、福祉マインドを涵養できるよう、卒業生による講義を実施した。</p> <p>新カリキュラムへの見直しについては、コミュニティーソーシャルワーク、医療ソーシャルワーク、子ども家庭ソーシャルワークの3コースの設定について検討した。</p> <p>保育士資格取得については、全学年に支援に関する周知を行い、説明会や担当教員による受験に関する個別相談を実施した。</p> <p><b>【地域共創力に関するコンピテンシー評価】</b>  4年次平均 4.17 (93人回答/110人在籍)  全学年平均 4.01 (380人回答/427人在籍)</p>	
<p>② 社会福祉専門職としての基礎的な実践力の育成</p> <p>多職種や地域住民と連携・協働して、個別支援及び地域支援、並びに新たな社会資源の開発ができる社会福祉専門職としての基礎的な実践力を身につけさせるために、養成カリキュラムを充実させ実習教育の質を向上させる。{No.10}</p> <p>・ソーシャルワーク実習指導者評価(5段階評価4.0以上)</p>	<p>② 社会福祉専門職としての基礎的な実践力の育成</p> <p>現行カリキュラムによる実習教育を実施し社会福祉専門職としての基礎的な実践力を養成する。</p> <p>また、新カリキュラムによる実習プログラムを検討するとともに、実習施設への説明を行い、必要に応じて新規実習施設の確保を行う。</p> <p>さらに、障害者分野及び医療分野における実習拠点施設の開拓を行う。</p> <p>{No.10}</p>	<p>3</p>	<p>社会福祉専門職の基礎的な実践力養成のため、現行の科目であるソーシャルワーク演習、ソーシャルワーク実習指導、ソーシャルワーク実習の諸科目を実施した。</p> <p>国のカリキュラム改正に関する情報を収集しつつ、ソーシャルワーク実習報告会・実習連絡協議会において実習施設への説明を行い、社会福祉士養成課程の実習機関を新たに4か所確保するなど実習時間の増加に備えた。</p> <p>障害者分野及び医療分野における実習拠点については、実習実施の実績がある施設について検討し、具体的な候補を選定した。</p> <p><b>【実習指導者の評価】</b>  ソーシャルワーク実習Ⅰ前半：平均 4.0  ソーシャルワーク実習Ⅰ後半：平均 4.3  ソーシャルワーク実習Ⅱ：平均 4.3  ソーシャルワーク実習Ⅲ：平均 3.8  ソーシャルワーク実習Ⅳ：平均 3.4</p>	

<p>③ 社会福祉士国家試験合格率の維持向上</p> <p>社会福祉専門職として必要な知識及び技術の習得に資するために、社会福祉士資格取得を支援し、新卒受験者の社会福祉士国家試験合格率の維持向上を目指す。[No.11]</p> <ul style="list-style-type: none"> <li>・合格率向上に向けた各種対策状況</li> <li>・社会福祉士国家試験の新卒受験者の合格率70%以上</li> </ul>	<p>③ 社会福祉士国家試験合格率の維持向上</p> <p>社会福祉士国家試験合格率を維持向上するため、国家試験対策の合宿強化や少人数教育による対策を強化するほか、学部教員による対策講座、国家試験対策手帳の活用による自己評価や学習支援、社会福祉士会の対策講座受講及び模擬試験の受験推奨等の各種対策を実施する。[No.11]</p>	2	<p>正課授業においては学部教員によるオムニバス形式での受験対策講座を、正課外では卒業生を講師として主に個別指導をする「ぶち勉」を毎週実施したほか、各種模擬試験の実施や受験推奨等の受験対策を行った。</p> <p>また、今年度より国家試験対策の合宿を夏季と直前の2回開催として合宿を強化した。</p> <p>学部で作成した国家試験対策手帳の自己採点表を活用して学生への動機付けに努め、学習支援を行った。</p> <p><b>【新卒者の社会福祉士国家試験合格率】</b> 49.5% (45/91名) 全国 55.5%</p>	<p>年度計画はやや未達成</p>
<p>④ 精神保健福祉士国家試験合格率の維持向上</p> <p>精神保健福祉専門職としての知識及び技術の習得に資するために、精神保健福祉士資格取得を支援し、新卒受験者の精神保健福祉士国家試験合格率の維持向上を目指す。[No.12]</p> <ul style="list-style-type: none"> <li>・合格率向上に向けた各種対策状況</li> <li>・精神保健福祉士国家試験の新卒受験者の合格率 70%以上</li> </ul>	<p>④ 精神保健福祉士国家試験合格率の維持向上</p> <p>精神保健福祉士国家試験合格率を維持向上するため、国家試験対策の合宿強化や少人数教育による対策を強化するほか、学部教員による対策講座、国家試験対策手帳の活用による自己評価や学習支援、テキストの共同購入、模擬試験の受験推奨等の各種対策を実施する。[No.12]</p>	5	<p>正課授業においては学部教員によるオムニバス形式での受験対策講座を、正課外では卒業生を講師として主に個別指導をする「ぶち勉」、「ぶち勉PSW」を毎週実施したほか、各種模擬試験の実施や受験推奨等の受験対策を行った。</p> <p>また、今年度より国家試験対策の合宿を夏季と直前の2回開催として合宿を強化したほか、四大学合同国試合宿を実施した。</p> <p>学部で作成した国家試験対策手帳の自己採点表を活用して学生への動機付けに努め、学習支援を行った。</p> <p><b>【新卒者の精神保健福祉士国家試験合格率】</b> 100% (16/16名) 全国 82.4%</p>	<p>年度計画を十二分に達成</p>
<p>(エ) 看護学・栄養学に係る専門教育 (看護栄養学部・別科助産専攻)</p> <p>① 地域で活躍できる看護職の育成(看護栄養学部看護学科)</p> <p>看護の専門職としての能力を明確にす</p>	<p>(エ) 看護学・栄養学に係る専門教育 (看護栄養学部・別科助産専攻)</p> <p>① 地域で活躍できる看護職の育成(看護栄養学部看護学科)</p> <p>主体的に行動し地域に新たな活</p>	3	<p>地域で活躍できる看護職としての能力について学科内ワーキング、学科会議などで検討を行った。</p>	

<p>るほか、地域で活躍できる人材を育成するために、カリキュラムを見直し学習指導の質を向上させる。</p> <p>また、育成した人材の能力を可視化するための評価体制を整備し、運用する。{No.13}</p> <ul style="list-style-type: none"> <li>・人材像の明確化やカリキュラムの見直し</li> <li>・能力を可視化するための評価体制の構築及び評価に基づいた教育改善サイクルの確立</li> </ul>	<p>力を生みだし、地域を動かしていける看護職としての能力を明確にするため、学科のカリキュラムワーキングを中心に検討を行い、育成する人材像をめざすために必要なカリキュラムや教育方法、学習指導方法を定める。{No.13}</p>		<p>課題解決志向と多職種協働力を備えた質の高い専門性を有する看護人材の育成を目指し、育成に必要なカリキュラムについては、看護探求、公衆衛生、養護教育の3コースの設定を検討し、今後の省令改正に合わせて具体的なカリキュラム案を作成していくこととした。</p> <p>教育方法、学習指導方法については、他学科と合同で行う授業を更に充実させること、授業時間数・臨地実習の時期を見直して地域に出られる時間・自学自習できる時間を確保すること、能動的な自学自習できる能力の習得のため、講義ではなくPBL（問題解決型学習）等を更に導入していくこととした。</p>	
<p>② 看護の専門性を強化するための学習支援システムの構築(看護栄養学部看護学科・別科助産専攻)</p> <p>看護の専門性を強化するために、自学自習を支援する学習支援マニュアルを整備するほか、学習支援の実施、評価、改善策の検討により、すべての新卒受験者が看護師、保健師、助産師の国家試験に合格することを目指す。{No.14}</p> <ul style="list-style-type: none"> <li>・学習支援マニュアルの整備及びマニュアルに沿った学習支援システムの構築</li> <li>・看護師、保健師、助産師の国家試験の新卒受験者の合格率(100%)</li> </ul>	<p>② 看護の専門性を強化するための学習支援システムの構築(看護栄養学部看護学科・別科助産専攻)</p> <p>自学自習を支援する学習支援マニュアルを整備するため、学生の自学自習の現状および教員の支援実態を調査する。</p> <p>また、これまでの国家試験対策の課題を踏まえ、学習支援マニュアルの内容を精査するほか、活用可能な国家試験対策用eラーニングシステムを検討する。{No.14}</p>	<p>3</p>	<p>自学自習の現状把握のため、3、4年生にアンケートを実施し、結果について学科会議で共有した。</p> <p>アンケート結果等を踏まえ、学習支援マニュアルの作成に向けて、主体的な学習への取組をしていくこと、支援・指導方法を教員間で共有し、支援・指導の組織的な仕組づくりをしていくことを確認した。</p> <p>国家試験対策用の e-ラーニングシステムについては、学内システムの活用が困難になったため、外部の学習支援システムに関する情報を収集した上で再検討することとした。</p> <p>国家試験対策として、計画的に模試を実施し、学生自身が自己の達成状況を把握できるように配慮しながら、チューターによる個別指導を実施した。</p> <p><b>【新卒者の国家試験の合格率】</b></p> <p>看護師 94.4% (51/54名) 全国 94.7%</p> <p>保健師 100% (14/14名) 全国 88.1%</p> <p>助産師 100% (12/12名) 全国 99.9%</p>	

<p>③ 地域で活躍できる管理栄養士の育成(看護栄養学部栄養学科)</p> <p>管理栄養士としての能力を明確にするほか、地域で活躍できる人材を育成するために、カリキュラムを見直し学習指導の質を向上させる。</p> <p>また、育成した人材の能力を可視化するための評価体制を整備し、運用する。{No.15}</p> <ul style="list-style-type: none"> <li>・人材像の明確化やカリキュラムの見直し</li> <li>・能力を可視化するための評価体制の構築及び評価に基づいた教育改善サイクルの確立</li> </ul>	<p>③ 地域で活躍できる管理栄養士の育成(看護栄養学部栄養学科)</p> <p>教育改善チームによる現行の授業の見直しや学生への指導内容等の見直しを継続して行う。</p> <p>また、管理栄養士としての能力および地域で活躍できる人材像を明確にするほか、学科のカリキュラム検討ワーキンググループを中心にカリキュラム改正の準備を行う。</p> <p>さらに、カリキュラムの見直しを踏まえ、現行カリキュラムにおける各科目の学修到達度の評価方法及び実施方法の見直しを行う。{No.15}</p>	3	<p>教育改善チームによる現行の授業改善を行い、小テストの実施など理解を促すための改善や実習に臨む学生への指導の見直しなどを行った。</p> <p>地域で活躍できる管理栄養士としての能力について学科内ワーキング、学科会議などで検討を行った。</p> <p>対人援助力、課題解決志向及び多職種協働力を備えた質の高い専門性を有する管理栄養士の育成を目指し、育成に必要なカリキュラムについては、臨床栄養、食環境マネジメント、食育実践の3コースの設定を検討した。また、在学生を中心としたアンケート調査を行い、現行カリキュラムの課題を検討した。</p> <p>学修到達度の評価方法については、評価項目数や内容の整理を行うことで評価を実施する学生の負担にも配慮する必要があることを確認し、カリキュラム改正と合わせて検討することとした。</p>	
<p>④ 栄養の専門性を強化するための学習支援システムの構築(看護栄養学部栄養学科)</p> <p>栄養の専門性を強化するために、自学自習を支援する学習支援マニュアルを整備するほか、学習支援の実施、評価、改善策の検討により、すべての新卒受験者が管理栄養士の国家試験に合格することを目指す。{No.16}</p> <ul style="list-style-type: none"> <li>・学習支援マニュアルの整備及びマニュアルに沿った学習支援システムの構築</li> <li>・管理栄養士国家試験の新卒受験者の合格率(100%)</li> </ul>	<p>④ 栄養の専門性を強化するための学習支援システムの構築(看護栄養学部栄養学科)</p> <p>学生による自己評価について、自己達成度評価アンケート調査等を活用し、自学自習を支援する仕組みを検討する。</p> <p>また、国家試験に関する情報提供や個別指導を実施する。</p> <p>さらに、模擬試験を利用した習熟度を把握し、国家試験受験対策に関する講義を充実する。{No.16}</p>	3	<p>全学年の個別面談を行い、自己達成度評価アンケート調査結果等を活用して、強化すべき領域の項目整理と学生の希望をまとめ、課外の対策講座を前倒しで実施するなど国家試験対策プログラムに反映させた。</p> <p>また、国家試験に関する情報提供や各科目の習熟度をふり返り、今後の学習の計画や方法などゼミ単位で個別指導を実施するとともに、習熟度の低い学生に対して、少人数での特別講義を行った。</p> <p><b>【新卒者の管理栄養士国家試験合格率】</b> 93.9% (46/49名) 全国 95.5%</p>	

<p>イ 大学院教育  (ア) 国際文化学領域において地域に貢献できる人材育成の推進(国際文化学研究科)</p> <p>高度な異文化交流能力と地域文化の発掘・創造能力を備え幅広い分野で地域に貢献できる人材を育成するために、入学者受け入れの仕組みを見直して充実させるほか、在学者への研究創作活動に対する支援体制や環境を見直して充実させる。{No.17}</p> <ul style="list-style-type: none"> <li>・入学者受け入れの仕組みと在学者への研究創作活動に対する支援体制や環境の整備状況</li> <li>・修了生の地域貢献等の実態調査</li> <li>・修士論文・修士制作等の数</li> <li>・修士論文・修士制作等の質を検証する仕組みの構築</li> </ul>	<p>イ 大学院教育  (ア) 国際文化学領域において地域に貢献できる人材育成の推進(国際文化学研究科)</p> <p>大学院オープンキャンパスや広報誌等への掲載、ホームページの内容充実など幅広く広報活動を実施するとともに、入学者の受け入れの仕組みを見直し充実する。</p> <p>また、在学者の研究創作活動支援を充実するために、現行の学会発表補助制度の見直しを行うとともに、複数指導教員による集団指導体制の強化を行う。</p> <p>さらに、大学院合同研究発表会を実施するほか、人材育成評価の仕組みづくりに向けた取組を始める。{No.17}</p>	<p>3</p>	<p>大学院の周知、大学院生の確保に向け、リーフレットの配布数増や関係機関への訪問実施、ホームページの情報の充実など広報活動を強化し、海外の学術交流協定校からの推薦入学について、制度の周知を協定校の進学の時期に合わせて早期に実施するよう見直しを行った。在学生等へのアンケート調査を行い、入学者の受け入れの仕組みの見直しについては今後も継続していくこととした。</p> <p>また、学会発表補助制度の見直しの検討の中で学生の研究活動に係る予算の位置づけを明確にすることとし、複数指導体制を実質化するなどの研究創作活動支援を行った。</p> <p>さらに、大学院合同発表会を開催したほか、人材育成評価の仕組みづくりに関する検討を開始し、研修会の開催、在学生等へのアンケート調査の実施、修士論文・制作の審査基準の見直しと審査ループリック策定を行った。</p> <p>修士論文、修士制作、学会発表等の数は 33 であった。</p>	
<p>(イ) 健康福祉学領域において地域に貢献できる人材育成の推進(健康福祉学研究科)</p> <p>健康と福祉の諸課題に対応するための知識・技術・実践力を備え高度専門職業人または研究者として幅広い分野で地域に貢献できる人材を育成するために、入学者受け入れの仕組みを見直して充実させるほか、在学者への研究に対する支援体制や環境を見直して充実させる。{No.18}</p> <ul style="list-style-type: none"> <li>・入学者受け入れの仕組みと在学者への</li> </ul>	<p>(イ) 健康福祉学領域において地域に貢献できる人材育成の推進(健康福祉学研究科)</p> <p>大学院オープンキャンパスや広報誌等への掲載、ホームページの内容充実など幅広く広報活動を実施するとともに、入学者の受け入れの仕組みを見直し充実する。</p> <p>また、在学者の研究創作活動支援を充実するために、現行の学会発表補助制度について英語による発表支</p>	<p>3</p>	<p>大学院の周知、大学院生の確保に向け、リーフレットの配布数増や関係機関への訪問実施、ホームページの情報の充実など広報活動を強化し、海外の学術交流協定校からの推薦入学について、制度の周知を協定校の進学の時期に合わせて早期に実施したほか、入学予定者の指導教員を入学前に調整するよう見直しを行った。在学生等へのアンケート調査を行い、入学者の受け入れの仕組みの見直しについては今後も継続していくことと</p>	

<p>研究に対する支援体制や環境の整備状況</p> <ul style="list-style-type: none"> <li>・修了生の地域貢献等の実態調査</li> <li>・修士論文・博士論文等の数</li> <li>・修士論文・博士論文等の質を検証する仕組みの構築</li> </ul>	<p>援制度導入を含めた見直しを行うとともに、複数指導教員による集団指導体制の強化を行う。</p> <p>さらに、大学院合同研究発表会を実施するほか、人材育成評価の仕組みづくりに向けた取組を始める。{No.18}</p>		<p>した。</p> <p>また、学会発表について、英文抄録校閲費を助成する制度を設け、複数指導体制を実質化するなどの研究創作活動支援を行った。</p> <p>さらに、大学院合同発表会を開催したほか、人材育成評価の仕組みづくりに関する検討を開始し、在学生等へのアンケート調査を実施したほか、修士論文・博士論文の質を DP 及び論文審査基準に照らして評価する仕組みづくりについて、検討を行った。</p> <p>修士論文、博士論文、学会発表等の数は 55 であった。</p>	
<p>(2) 大学教育の質の向上に資する教育内容・教育方法の改善・検証</p> <p>3つの方針を踏まえた体系的で組織的な教育活動を展開するために、主体的に検証し改善することにより、教育改革等を実質化する仕組みを構築する。{No.19}</p> <ul style="list-style-type: none"> <li>・3つの方針の見直し</li> <li>・カリキュラムの見直し</li> <li>・PDCAサイクルの実質化(可視化)</li> <li>・留学生の受け入れに関する専用のプログラム開発、検証・改善</li> </ul>	<p>(2) 大学教育の質の向上に資する教育内容・教育方法の改善・検証</p> <p>主体的チェック&amp;アクションシステムによる授業改善を行うほか、学習成果の測定・可視化の最適な方法を検討する。</p> <p>また、各学部・研究科において3つの方針と現行カリキュラムの検証を行う。</p> <p>さらに、留学生の受け入れに関する専用のプログラム開発に向けて、留学生の履修科目を検証する。{No.19}</p>	3	<p>学期ごとの授業評価結果を収集し、各学科等で主体的チェック&amp;アクションシステム等による授業改善を実施した。</p> <p>学習成果の測定・可視化については、PROG テストで測定する基礎力と DP に示す能力との対応関係の整理を行い、学生の DP の伸びを検証した。</p> <p>また、学長プロジェクトにおける将来構想の検討の中で現行カリキュラムの検証に取り組んだ。</p> <p>留学生の受け入れに関する専用のプログラム開発に向けて、過去3年間の交換留学生の履修状況を検証した。</p>	

大項目	第1 教育研究等の質の向上に関する事項
中項目	2 学生支援

中期目標	<p>2 学生支援に関する目標</p> <p>学生が内外において充実した学生生活をおくることできよう、教職員が協働して、多様な学生ニーズに対応した支援体制の強化を図る。</p> <p>また、学生のキャリア形成に資するため、教育課程内外にわたり、入学時から一貫した支援を行うとともに、県、県内大学、企業等地域と緊密に連携しながら、長期インターシップなどの取組を推進し、県内定着の促進を図る。</p>
------	--

中期計画	平成30年度の年度計画	評価	年度計画の達成状況等の具体的説明	長所及び問題点等
<p>2 学生支援に関する目標を達成するためとるべき措置</p> <p>(1) 多様な学生の修学と学生生活の充実に資するための総合的な学生支援の推進と質保証</p> <p>経済状況、障害等の有無、文化的背景等の異なる多様な学生に対応するために、総合的な学生支援活動に関する方針を見直し、新たに策定するとともに、学内教職員が連携し、学生が安全安心、快適な学生生活が送れるよう学生支援体制を整備する。</p> <p>また、学生調査により、必要な支援とその効果について検証し、学生支援の質の改善を行う。{No.20}</p> <ul style="list-style-type: none"> <li>・全学的な学生支援方針の策定</li> <li>・学生調査の結果を踏まえた学生支援の改善</li> </ul>	<p>2 学生支援に関する目標を達成するためとるべき措置</p> <p>(1) 多様な学生の修学と学生生活の充実に資するための総合的な学生支援の推進と質保証</p> <p>現在の総合的な学生支援活動に関する方針を見直し、新たな方針を策定する。</p> <p>また、多様化する学生への学内外の機関と連携した学生支援を検討し実施する。</p> <p>さらに、改正した授業料減免制度の実施、検証のほか学生調査による評価、改善を行う。{No.20}</p>	3	<p>多様な学生に対して、入学から卒業まで一貫した支援を行うことを基本として、自己点検により取組の改善に努めていく、新たな学生支援方針を策定した。</p> <p>また、障害等のある学生や外国人留学生について、関係部局と連携を図りながら支援を実施した。</p> <p>学生調査の結果を受けて、大学生活への満足度を上げるため、学修環境等の改善に向けて取り組んだ。改正授業料減免制度については、今後も検証を継続することとした。</p>	

<p>(2) 学生の社会的職業的自立に関する教育・支援体制の実質化</p> <p>学生が卒業後に社会人・職業人として自立するために、学科の特性に合わせた教育や学生支援等の連携体制を整備し、教育・支援体制を実質化させる。{No.21}</p> <ul style="list-style-type: none"> <li>・学科の特性に合わせた連携体制の整備</li> <li>・体系的に実施されるキャリア教育・支援への全学生の参加</li> </ul>	<p>(2) 学生の社会的職業的自立に関する教育・支援体制の実質化</p> <p>学生の社会的・職業的自立に資するキャリア教育・支援の連携体制を整備する。</p> <p>また、学科の特性に配慮するために必要となる学生調査等のデータの収集・分析を行う。</p> <p>さらに、全学的かつ学科の特性に配慮したキャリア教育・支援方針を策定し、全学的方針に基づく体系的なキャリア教育・支援を実施する。{No.21}</p>	3	<p>学生の社会的・職業的自立に資するキャリア教育・支援を実施するため、キャリア教育委員会を通して各学科と連携し、各学科からのニーズ調査と対応策の検討等を行いながら連携体制の整備に取り組んだ。</p> <p>また、学生へのアンケート調査を実施し、各学科におけるキャリア教育・就職支援の現状把握と課題の抽出を行った。</p> <p>さらに、初年次から卒業まで一貫した体系的キャリア教育を学びの専門性を重視しながら行っていくことを基本として、自己点検により取組の改善に努めていく、新たなキャリア教育・支援方針を策定し、各学科の学年進行に合わせたキャリア教育・支援を実施した。</p>	
<p>(3) 学生の就職決定率の維持向上</p> <p>高い就職決定率を維持するために、キャリア教育と支援の連携により、学生の就職活動を支援する。{No.22}</p> <ul style="list-style-type: none"> <li>・就職希望者の就職決定率100%</li> </ul>	<p>(3) 学生の就職決定率の維持向上</p> <p>講義方式などによる就職支援対策や個別の就職相談・求人情報提供を計画的に実施する。</p> <p>また、ハローワーク等との連携やインターンシップの活用による職業理解の促進、適職相談等を実施し、各学科との連携による就職支援体制の充実を図る。{No.22}</p>	4	<p>就職対策講座やガイダンス、個別のカウンセリングの実施や学内企業説明会などを計画的に行った。</p> <p>山口県インターンシップ推進協議会と連携するなどして、インターンシップへの参加を促進し、学生が実社会を知り、地域や社会に貢献していく自らの姿を考える契機とした。</p> <p>また、各学科とはキャリア教育委員会を通して連携し、学科での就職説明や就職に関する情報提供を行ったほか、社会人基礎力テスト（PROG）を実施し、学科別説明会や教職員FDを行い、キャリア教育・就職支援の充実を図った。</p> <p><b>【就職決定率】</b> 98.4%（就職者 308/就職希望者 313 名）</p>	年度計画を十分達成



大項目	第1 教育研究等の質の向上に関する事項
中項目	3 研究

中期目標	<p>3 研究に関する目標</p> <p>大学の研究水準の維持向上を図るため、大学の教育研究能力の源泉となる教員の研究業績の蓄積とその成果の発信の取組を確実に継続的に行うほか、科学研究費補助金等の申請を積極的に行う。</p> <p>また、研究を通じて地域における諸課題が解決できるよう、地域と連携した研究システムの構築を図る。</p>
------	---

中期計画	平成30年度の年度計画	評定	年度計画の達成状況等の具体的説明	長所及び問題点等
<p>3 研究に関する目標を達成するためとるべき措置</p> <p>(1) 論文等発表活動の質の向上</p> <p>各教員の論文発表について、査読論文や国際学会での発表、外国語での論文発表などを推奨し、また、創作作品等については、審査等のある展示会等へ出品することにより、研究成果の発表の質を向上させる。[No.23]</p> <ul style="list-style-type: none"> <li>・掲載論文の評価(数、質)</li> <li>・国際学会での発表数</li> <li>・査読論文等の研究実績報告書作成</li> </ul>	<p>3 研究に関する目標を達成するためとるべき措置</p> <p>(1) 論文等発表活動の質の向上</p> <p>論文等の投稿・発表の質の向上を図るため、平成29年度に行った研究創作活動助成募集要項の見直しの結果を踏まえ、研究創作活動助成の方針を定める。</p> <p>また、論文・創作作品等発表実績や各部局におけるピアレビュー等の研究支援体制を踏まえ、必要な支援体制づくりを構築する。[No.23]</p>	3	<p>平成30年度研究創作活動助成から、募集区分を大幅に見直し、以降の研究創作活動助成の基本的な方針を整理した。</p> <p>また、平成30年度から研究支援に関する業務を総合的に行う部署を設置し、研究者からの相談対応、情報提供、研究倫理教育、ピアレビューを通しての研究の質の向上等の支援を実施するとともに、教員の研究発表実績を把握しながら、学部長等と情報交換を行い、研究の環境や進捗等に関する個別の研究者の課題に対する支援について協議する体制づくりを行った。</p> <p>【論文、創作作品等の数】85(うち査読、審査等付が18、外国語による発表7)</p> <p>【国際学会での発表】7</p>	
<p>(2) 科研費等外部資金申請の促進及び研究の質の向上</p> <p>科研費をはじめ受託研究等の外部資金の申請を促進するとともに、研究力を</p>	<p>(2) 科研費等外部資金申請の促進及び研究の質の向上</p> <p>科研費をはじめ政府や民間など受託研究等の外部資金の申請等を促進</p>	3	<p>平成30年度から研究支援に関する業務を総合的に行う部署を設置し、研究者からの相談対応、情報提供、研究費の適正使用の確認</p>	

<p>向上させる支援体制を整備する。</p> <p>また、学術研究に係る研究課題の設定や研究計画の立案・遂行、作品等の創作に関し、審査機関からの評価を受け、研究の質を向上させる。{No.24}</p> <ul style="list-style-type: none"> <li>・科研費の評価(申請数、採択率、獲得金額)</li> <li>・外部資金の評価(申請数、採択率、獲得金額)</li> </ul>	<p>するため、各部局におけるピアレビュー等の研究支援体制を踏まえ、全学的な支援体制づくりを構築する。</p> <p>また、科研費申請マニュアル(当該年度版)の作成・配布、関連図書等の貸し出し、支援策利用者へのアンケート等を実施する。{No.24}</p>		<p>等の支援を実施するとともに、教員の研究実績等を把握しながら、学部長等と情報交換を行い、研究の環境や進捗等に関する個別の研究者の課題に対する支援を協議する体制づくりを行った。</p> <p>また、科研費については、平成30年度研究創作活動助成からの募集区分の見直しに当たり、科研費申請支援型の枠を設定したほか、ピアレビューの実施、申請に関するFD開催やマニュアルの配付、申請調書の精査などの支援を行い、今後も支援を進めていくため、支援利用者へのアンケートを実施した。</p> <p><b>【平成30年度科研費】</b>  申請44件、うち採択6件、採択率13.6%  内定額(総事業年度)20,520千円  ※申請44件のうち、11件は採否未確定</p> <p><b>【平成30年度その他外部資金】</b>  申請等1件、採用1件  年度受入件数3件、金額7,554千円</p>	
<p>(3) 学内研究の推進が地域課題解決に資する「大地共創研究」の実現</p> <p>県政課題や地域課題など地域からの研究ニーズを収集し、学内シーズとマッチングする体制を部局横断的に整備するとともに、地域とのマッチングに積極的に取り組み、地域の課題解決に資する研究を推進する。{No.25}</p> <ul style="list-style-type: none"> <li>・県政課題や地域課題とのマッチング体制整備</li> <li>・県政課題や地域課題とマッチングした研究件数</li> </ul>	<p>(3) 学内研究の推進が地域課題解決に資する「大地共創研究」の実現</p> <p>「大地共創研究」の実現のため、県政課題や地域課題に関する部局横断的なチーム作りについて、学部や研究科のほか関係部局と連携し検討を進めるとともに、県や市町との協議や調査を進める体制づくりを構築する。</p> <p>また、研究が推進できるよう、関係部局と協議し、業務体制の見直しを進める。{No.25}</p>	3	<p>学内の研究創作活動助成において「大地共創研究型」を設け、県政課題や地域課題解決に資する研究を促進するとともに、「大地共創研究開拓プロジェクト」を立ち上げ、学外における研究動向の調査、学内の研究資源の整理と研究資源を活用できる県政課題や地域課題に関するテーマの検討を行った。</p> <p>県や市町とは研究ニーズ収集のための情報交換を行い、学内関係部局が連携して、研究資源を基にした大地共創研究の領域形成や研究チームづくりについて検討を進めた。</p> <p>また、研究が推進できるよう、学部長等との協力体制を整えるなど業務体制の見直しを進めた。</p>	

大項目	第1 教育研究等の質の向上に関する事項
中項目	4 地域貢献

中 期 目 標	<p>4 地域貢献に関する目標</p> <p>地域における「知の拠点」として、県民の健康の増進及び個性豊かな文化進展に資するため、教職協働体制の下、産学公とも緊密に連携しながら、地域のニーズに即した人材を育成し、県内定着を図るとともに、共同研究・受託研究等の取組を推進し、その成果を着実に地域に還元する。</p> <p>また、県内唯一の「県立」大学として、県の政策形成や地域の諸課題解決に向けたシンクタンク機能の強化を図る。</p> <p>更には、社会人の学び直しの重要性の高まりなども勘案し、ライフステージに応じた県民の生涯学習機会の提供や県民と学生が世代に関係なく共に学び交流できる場を提供するなど、引き続き「県民との連携・交流の取組」を着実に推進する。</p>
------------------	---

中期計画	平成30年度の年度計画	評定	年度計画の達成状況等の具体的説明	長所及び問題点等
<p>4 地域貢献に関する目標を達成するためとるべき措置</p> <p>(1) 入学者に占める県内生割合の向上</p> <p>入学定員の適正な管理と入試の選抜性に留意しつつ、高校教育現場との連携強化や入試の検証・見直し等により、入学者に占める県内生割合の維持向上を目指す。{No.26}</p> <ul style="list-style-type: none"> <li>入試を検証するシステムの構築</li> <li>県内生割合が60%以上</li> </ul>	<p>4 地域貢献に関する目標を達成するためとるべき措置</p> <p>(1) 入学者に占める県内生割合の向上</p> <p>平成32年度から開始する大学入学共通テストを含む大学入学者選抜改革に対応するため、入試制度を見直し、公表を行う。</p> <p>また、県内の高等学校との連携強化を図るため、他県の先進的な事例を収集し、入学者確保につながる具体的な計画等を策定する。{No.26}</p>	3	<p>2021年度入学者選抜の実施について、学内委員会、教育研究評議会等で議論を重ね、英語4技能試験を評価対象とする大学入学共通テストへの対応や全国高校長推薦を地域貢献人材発掘枠とする学校推薦型選抜の見直しを含めた入試の第1次公表の内容をまとめ、9月に大学ウェブサイトで公表した。</p> <p>また、県内高等学校との連携強化を図るため、出前講義や進路説明会、大学見学、高校訪問等の入試広報活動を実施するとともに、高大接続改革への対応及び入学者の質の確保を目的として県内高校生に向けた新たな高大接続事業を企画し、次年度から看護学科において試行することとした。</p>	

<p>(2) 卒業生の県内定着の促進</p> <p>県内就職希望者が県内就職できるよう、各種取組によるマッチングプログラムを完成させ、県内関係機関と連携しながら、県内就職に関する目標水準の達成や県内定着を目指す。{No.27}</p> <ul style="list-style-type: none"> <li>・県内企業・団体・施設・病院等へのインターンシップ等を含むマッチングプログラムの構築</li> <li>・県内就職希望者の県内就職率100%</li> <li>・県内就職率50%以上</li> </ul>	<p>(2) 卒業生の県内定着の促進</p> <p>県内就職を希望する学生数を把握し、在学中に県内定着を促進するプログラムを試行する。</p> <p>また、卒業生ネットワークの基盤となる同窓会やサークル等の現状を把握し、卒業生の県内定着に向けた実施計画を策定する。{No.27}</p>	3	<p>県内就職希望者の実数把握を行い、学内でのガイダンス等を実施し、山口しごとセンターとの連携を強化した。</p> <p>また、地（知）の拠点大学による地方創生推進事業（COC+事業）を活用して、企業等への訪問、やまぐち未来創生リーダーの育成に取り組んだほか、山口県インターンシップ推進協議会やコーディネーターによる企業・経済団体等と協働したインターンシップを推進した。</p> <p>卒業生ネットワークの基盤となる同窓会やサークル等の現状調査を行い、卒業生の県内定着に向けた次年度の実施計画を策定した。</p> <p><b>【県内就職希望者の県内就職率】</b> 79.7%（94/118名）</p> <p><b>【県内就職率】</b> 49.7%（153/308名）</p>	
<p>(3) 学内研究の推進が地域課題解決に資する「大地共創研究」の実現</p> <p>県政課題や地域課題など地域からの研究ニーズを収集し、学内シーズとマッチングする体制を部局横断的に整備するとともに、地域とのマッチングに積極的に取り組み、地域の課題解決に資する研究を推進する。 {No.25}【再掲】</p>	<p>(3) 学内研究の推進が地域課題解決に資する「大地共創研究」の実現</p> <p>「大地共創研究」の実現のため、県政課題や地域課題に関する部局横断的なチーム作りについて、学部や研究科のほか関係部局と連携し検討を進めるとともに、県や市町との協議や調査を進める体制づくりを構築する。</p> <p>また、研究が推進できるよう、関係部局と協議し、業務体制の見直しを進める。{No.25}【再掲】</p>	3	(No.25 参照)	

<p>(4) 卒業生を対象とした地域共創人材の育成と、県内の専門職の能力向上支援</p> <p>卒業生が地域の専門職をリードする人材として、県内各施設等で活躍できるよう、卒業生のニーズを踏まえて、教育研究の特色を活かした専門職向けスキルアップ研修を実施する。{No.28}</p> <ul style="list-style-type: none"> <li>・卒業生の職能に関する課題や専門職団体等のニーズの把握</li> <li>・卒業生のスキルアップ及び県内専門職のボトムアップを目的とした研修の実施(年5件以上)</li> <li>・研修成果の検証</li> </ul>	<p>(4) 卒業生を対象とした地域共創人材の育成と、県内の専門職の能力向上支援</p> <p>既存の専門職向け講座「キャリアアップ研修」については、これまでの実績を踏まえ、プログラム数を見直して実施する。</p> <p>また、講習料の改正に向け各種手続き等を進める。{No.28}</p>	3	<p>前年度の参加者数及びアンケートによる研修の満足度調査の結果等を踏まえ、平成30年度の「キャリアアップ研修」は、看護研修センターの研修事業と統合・整理し、5講座を開催した。全受講者数は488名であり、研修毎の満足度は、いずれも90%以上と高い結果が得られた。</p> <p>また、講習料の見直しの検討を開始するため、県内の職能団体による類似研修の事例について調査を行った。</p>	
<p>(5) 県民の健康増進・文化振興に関する学習機会の提供</p> <p>各市町等との協働により、住民の健康増進や文化振興をテーマとした出前型の公開講座を県内各地で計画的に行う。</p> <p>また、学内の教育活動に県民を参加させることにより、充実させる。{No.29}</p> <ul style="list-style-type: none"> <li>・出前型公開講座の計画的実施(県内全市町)</li> <li>・県民と学生が共に学ぶ講座の開催</li> </ul>	<p>(5) 県民の健康増進・文化振興に関する学習機会の提供</p> <p>市町共催のサテライトカレッジ(出前型公開講座)については、内容等を見直して実施するとともに、中期計画期間中に県内全ての市町を回る計画を検討する。</p> <p>また、県民と学生が共に学ぶ講座として、公開授業と桜の森アカデミーについても、内容等を見直して実施するとともに、桜の森アカデミーは、COC+事業やカリキュラム見直しの進捗も踏まえて今後のあり方を検討する。{No.29}</p>	3	<p>市町共催のサテライトカレッジ(出前型公開講座)については、10講座(全24回)を開催し、受講者数は、延べ515人であった。サテライトカレッジについては、第3期中期計画中に県内の全ての市町を回る、6年間の開催計画を策定するとともに、これまで開催実績のない地域での新規開拓に向けて広報活動を行った。</p> <p>公開講座は、前・後期各3講座を実施し、年間の受講者数は延べ606人、桜の森アカデミーは、子育て支援リーダーコース、新やまぐちリーダーコース、認知症ケアリーダーコースの合計で51名の受講者があり、20名をリーダーとして認定、子育て支援員研修修了者は10名であった。</p> <p>また、桜の森アカデミーについては受講の状況を踏まえて、次年度は2コースでの開催とし、講習料の見直しを含めて今後のあり方について引き続き検討していくこととした。</p>	

<p>(6) 地域の国際化に寄与する本学の国際的な地位向上と大学・地域間交流の推進(地域の国際化を推進する国際的チームアプローチ)</p> <p>海外から本学を訪問する教育・研究者や留学生の県内における活動を支援する受け入れ体制を整えるとともに、学生や県民に還元できる仕組みを構築する。{No.30}</p> <ul style="list-style-type: none"> <li>・活動を支援する受入体制の整備</li> <li>・ワークショップや交流会などの開催の仕組み作り</li> </ul>	<p>(6) 地域の国際化に寄与する本学の国際的な地位向上と大学・地域間交流の推進(地域の国際化を推進する国際的チームアプローチ)</p> <p>現在の国際化推進方針を見直し、新たな方針を策定する。</p> <p>また、異文化交流を深めるために、交換留学生の地域交流活動を検討し実施する。</p> <p>さらに、本学等において実施する県民参加型ワークショップや交流会などの開催に向けて取組を進める。 {No.30}</p>	3	<p>学生と教職員の異文化理解を深め、多文化共生拠点としての大学を構築しながら国際的な教育・研究を推進していくことを基本として、自己点検により取組の改善に努めていく新たな国際化推進方針を策定した。</p> <p>また、異文化交流について、イベントカレンダーを作成して留学生に参加を促し、県内自治体や小中学校などと協力して、地域の祭りへの参加、学校訪問等の地域交流活動を実施した。</p> <p>県民参加型のワークショップについては、次年度の開催に向けて、概要を定め、講師の候補者選定などの準備を行った。</p>	
<p>(7) 学生・教職員と地域住民が触れ合うことのできる地域交流施設の運営と活用</p> <p>本学の地域貢献活動を象徴する場所として、学生・教職員と地域住民が協働することができる地域交流施設を運営する。{No.31}</p> <ul style="list-style-type: none"> <li>・地域交流スペースの設置と運用</li> <li>・全ての学科に関する活動(年間50回以上)</li> </ul>	<p>(7) 学生・教職員と地域住民が触れ合うことのできる地域交流施設の運営と活用</p> <p>地域交流スペースYuccaを、学生・教職員と地域住民が触れ合うことのできる地域交流施設として運営する。</p> <p>また、その実績を評価し、運営改善に活用する。{No.31}</p>	4	<p>地域交流スペースYuccaを心とからだの相談室、イベント、講座の開催等により、学生・教職員と地域住民が触れ合うことのできる地域交流施設として運営し、県外からの移住者が交流できる場としての「かたれる♪」の開催や桜の森アカデミーの修了生の地域活動の拠点、交流の場としても活用された。</p> <p>利用回数は年間321回、利用者数は2,959人、各学科に関する活動は143回であった。</p> <p><b>【各学科に関する主な活動事例】</b></p> <p>国際文化：おいでませ山口NAV I 文化創造：山口鷲流狂言保存会県大支部会 社会福祉：手話サークル 看護：3peace</p>	年度計画を十分達成

			栄 養：畑部 大 学 院：中国語講座	
(8) 県の政策実現及び市町その他団体の課題解決への貢献 県の政策実現や市町その他団体との課題解決に寄与するために、県や市町等と共同で本学独自の教育研究資源を活用した事業を実施する。{No.32} ・新規事業の立ち上げ(3件) ・県との協議機関の設置及び県の政策に本学の教育研究資源を活用する仕組み作り	(8) 県の政策実現及び市町その他団体の課題解決への貢献 県政課題や研究シーズの共有を図るため、県との情報交換会を開催する。 また、情報交換会で得られた課題をもとに、次年度からシーズ醸成のための研究活動を実施できるよう、研究課題と研究チームの立ち上げを検討する。{No.32}	4	県の関係部署等と連携強化や研究事業の可能性を検討する情報交換会を数回にわたって行い、地域課題解決の寄与に向けた研究ニーズの収集や新規の研究受託に結び付いた。 新たに長門市と包括的連携協定を締結し、同市の新規「健幸」プロジェクトに関する施策の推進に専門的な立場から参画することとなった。その他包括的連携協定を結ぶ県内自治体との共同研究や受託研究、学術指導を行った。 また、学内の研究支援部署と連携して、本学の研究資源を基にした研究の領域形成や研究チームづくりについて検討を進めた。	年度計画を十分達成

大項目	第2 業務運営の改善及び効率化に関する事項
中項目	

中期目標	<p>第3 業務運営の改善及び効率化に関する目標</p> <p>大学運営の一層効率化を図るため、理事長及び学長を中心とし組織体制の下、ガバナンスの強化を推進する。ガバナンスの強化に当たっては、組織体制見直しや事務等の合理化、財政的基盤の強化など取組のほか、教職員研修の取組を更に充実させることより、教職員の職能開発を推進し、ひいては大学組織全体の業務遂行能力の底上げを図る。</p> <p>また、大学情報の発信については魅力ある大学づくりを進める上で重要なことから、時代の変化に合わせ、新たな情報媒体も活用した戦略性の高い取組となるように努める。</p>
------	---

中期計画	平成30年度の年度計画	評定	年度計画の達成状況等の具体的説明	長所及び問題点等
<p>第2 業務運営の改善及び効率化に関する目標を達成するためとるべき措置</p> <p>1 事務等の合理化の継続的推進</p> <p>(1) 機能的な組織編制の確立</p> <p>現在の事務局等について、検討すべき運営上の課題等に対応するために、組織のあり方を見直し、機能的な組織編制を確立するとともに、業務運営の効率化につなげる。{No.33}</p> <p>・事務局等の組織再編の実施、検証</p>	<p>第2 業務運営の改善及び効率化に関する目標を達成するためとるべき措置</p> <p>1 事務等の合理化の継続的推進</p> <p>(1) 機能的な組織編制の確立</p> <p>機能的な組織編制を実現するため、現状の課題等を整理し方針を策定する。</p> <p>また、方針に基づいて、組織の見直しを進める。{No.33}</p>	3	<p>組織改編のための事務局長プロジェクトチームを立ち上げ、検討会を実施した。</p> <p>組織が細分化していることが課題であると捉え、事務組織、教学組織、教職協働組織の大枠を大学全体の基本的なデザインとした上で、学部・研究科以外の事務に係る現行組織の3部3センターを4部へ統廃合することとし、各部の役割を整理した。</p> <p>また、各部の役割に応じて、主な業務機能を定めるとともに、部を構成する職員について職階に応じた役割を明確にした。</p>	
<p>(2) 機能的な合議体制（各種委員会、会議）の確立</p> <p>現在の各種委員会等について、検討すべき課題に対応するために、各種委員会等のあり方を見直し、統廃合</p>	<p>(2) 機能的な合議体制（各種委員会、会議）の確立</p> <p>機能的な合議体制を実現するため、現状の課題等を整理し方針を策定する。</p>	3	<p>組織改編のための事務局長プロジェクトチームを立ち上げ、検討会を実施した。</p> <p>学内協議・調整のための教職協働組織という枠組みを設けることとし、これを重要課</p>	



<p>を含めて再編整備を実施し、より効率的・効果的、機能的な合議体制を確立する。{No.34}</p> <ul style="list-style-type: none"> <li>・各種委員会の見直し(統廃合等含む)の実施、検証</li> </ul>	<p>また、方針に基づいて、各種委員会等の見直しを進める。{No.34}</p>		<p>題に取り組む戦略本部、チェック機能を担う委員会、専門業務や組織間の調整のための会議の3つに分類することで各合議体の位置づけを明確にし、意思決定の流れを整理した。</p> <p>また、3つの合議体の役割に応じて、必要となる戦略本部や委員会等の個別の教職協働組織の検討を行った。</p>	
<p>(3) 業務監査体制の整備</p> <p>業務改善を推進するために、新たに組織的な体制を整備し、業務に関する定期的な監査の実施や改善を行う。</p> <p>同窓会とは定期的な情報交換等により連携を深め、その提言等を業務運営の改善や効率化につなげる。{No.35}</p> <ul style="list-style-type: none"> <li>・業務改善を推進する監査体制の整備</li> <li>・業務監査の実施、検証</li> <li>・同窓会との情報交換会(年2回)</li> </ul>	<p>(3) 業務監査体制の整備</p> <p>これまでの業務改善の取組をさらに進めるため、新たに業務監査に関する方針を策定し、体制の整備を進める。</p> <p>また、同窓会とは定期的な情報交換等により連携を深め、業務運営の改善等につなげるよう取組を進める。{No.35}</p>	3	<p>本学の現状の整理と他大学等からの情報収集を行い、現行の法令遵守監査の内容を含み、業務の有効性・効率性という視点を取り入れた業務監査について、目的、対象範囲、実施までのスケジュールなどの方針を策定した。</p> <p>実施体制については、検討している事務組織の改編に合わせて、今後、調整していくこととした。</p> <p>同窓会とは5月、11月に情報交換会を実施し、中期計画の概要や大学の活動に関する情報を提供するなどして連携を深めた。</p>	
<p>2 人事評価制度等による職能開発の推進</p> <p>(1) 人事評価制度を活用した人材の育成、組織の強化</p> <p>計画的な人材の育成、適材適所の登用のほか、教育、研究、地域貢献等に係る継続的な組織業績の達成となるよう、人事評価制度を活用する。{No.36}</p> <ul style="list-style-type: none"> <li>・人事評価制度の活用状況</li> </ul>	<p>2 人事評価制度等による職能開発の推進</p> <p>(1) 人事評価制度を活用した人材の育成、組織の強化</p> <p>計画的な人材の育成、適材適所の登用及び継続的な組織業績の達成に資するため、PDCAサイクルを活用した人事評価を実施する。{No.36}</p>	3	<p>管理職教員及び事務職員を対象とする人事評価制度に続いて、一般教員の人事評価制度を本格実施した。</p> <p>また、当該評価制度に、当年度の目標達成度評価や能力評価等を通じて各人、各所属の課題を把握し、次年度の目標に盛り込むPDCAサイクルを取り入れることにより、教職員の能力開発、教育研究の活性化を図った。</p>	

<p>(2) 教職員研修の計画的推進 大学の教育研究の質の向上や業務運営の改善となるよう、教職員研修を体系的・計画的に実施し、教職員がその職責を全うする上で必要となる能力、資質を向上させる。{No.37} ・教職員研修の体系的・計画的実施</p>	<p>(2) 教職員研修の計画的推進 教職員研修に関し、その目的や種類、内容、手続き等を体系的に示した統一的な研修実施方針に基づく年間研修計画の策定、実行、評価の取組を推進する。{No.37}</p>	<p>3</p>	<p>平成 30 年度教職員研修方針及び計画を定め、滞在研修、FD/S D、公大協実施研修、県ひとつくり財団実施研修を計画的に実施した。 当該研修の受講を通じて、大学における教育研究の質の向上や業務運営の改善、教職員がその職責を全うする上で必要となる能力、資質の向上を図った。 【事務職員】 basic 基礎 公立大学協会実施研修 3 回 5 名、県職員研修（ひとつくり財団）派遣 10 回 15 名 【教員及び事務職員】 academic 質の向上 全学 FD/SD 研修 1 回 123 名、選択型 FD/SD 研修 6 回 299 名 【教員】 special 専門性 国外滞在研修 2 名</p>	
<p>3 働きやすい職場環境の整備 職員が仕事と家庭生活を両立させることができ、働きやすい環境をつくることにより、その能力を十分に発揮できるよう職場環境を整備する。{No.38} ・働きやすい職場環境の整備</p>	<p>3 働きやすい職場環境の整備 職員の仕事と家庭生活の両立に資する制度に関して、分かりやすいQ&amp;A集等を作成するなどして、職員に対して各種制度の周知徹底を図る。 また、各種支援制度を取得しやすい環境作りに向け、管理職員研修会を開催する。{No.38}</p>	<p>3</p>	<p>各制度を利用しやすい職場環境づくりのために、年度当初の所属長等業務説明会において、時間外・休日勤務の縮減対策、年次有給休暇等について説明し、所属長への周知を図った。 また、「やまぐち子育て応援企業」に登録し、大学内における子育てを応援する気運の醸成を図ったほか、年次有給休暇取得、育児・介護に関するハンドブック等の作成及び周知、規則及び関係様式のHP掲載を行い、該当職員への説明に活用して職員の制度利用の促進に努めた。</p>	
<p>4 大学の情報発信の仕組み構築 大学の魅力を高めるための情報発信のほか、知りたい情報等をわかりやすく情報提供、また、適宜適切に広報する</p>	<p>4 大学の情報発信の仕組み構築 大学の魅力を高め、受け手に伝わる情報発信をするため、各部局における広報の状況を把握し、手順等の統</p>	<p>3</p>	<p>より効果的な広報活動を実施していくため、学外への情報発信の方法と流れについて定め、資料作成や広報活動のポイントを周知</p>	

<p>ため、情報発信の仕組みを構築する。 {No.39}</p> <ul style="list-style-type: none"> <li>・情報発信の仕組みの構築</li> <li>・プレスリリース数</li> </ul>	<p>一化を検討し、目標・内容・方法等を 定めたマニュアル等を整備する。 {No.39}</p>		<p>するマニュアルとして「パブリシティの手引 き」を作成した。</p> <p>また、学内の様々な情報を教職員から収集 し、整理するためのツールとして、学内ウェブ サイトに新たに「情報提供フォーム」を設 けた。</p> <p>平成 30 年度は 54 件のプレスリリースを 発表し、本学の情報を報道関係者に向けて提供 した。</p>	
--	--	--	--	--

大項目	第3 財務内容の改善に関する事項
中項目	

中期目標	<p>第4 財務内容の改善に関する目標</p> <p>大学の財政的基盤については、産連携による研究費確保や寄附講座など、自主財源の拡大も含め、その充実に向けた取組を推進する。</p> <p>また、経費の支出については、不断の努力により抑制を図るとともに、資産の効率的な活用に努める。</p>
------	---

中期計画	平成30年度の年度計画	評価	年度計画の達成状況等の具体的説明	長所及び問題点等
<p>第3 財務内容の改善に関する目標を達成するためとるべき措置</p> <p>1 自主財源の確保</p> <p>自主財源を確保するために、外部からの研究費等の確保や寄附金獲得増のほか、各種制度の見直しや新たな対策の構築等を行う。{No.40}</p> <ul style="list-style-type: none"> <li>・自主財源確保策</li> <li>・収入額(運営費交付金を除く)の維持</li> <li>・自主財源確保策の検証・改善</li> </ul>	<p>第3 財務内容の改善に関する目標を達成するためとるべき措置</p> <p>1 自主財源の確保</p> <p>自主財源を確保するため、講習料等の見直しや各種手数料・使用料の新設、見直しを実施するほか、新たな対策の検討・構築等を行う。{No.40}</p>	3	<p>新たな自主財源の確保に向けて、大学と教育後援会の事業の再整理や手数料等に関する規程の整備、講習料等の見直しのための調査などを行い、寄附金については、広報紙のリニューアルに合わせて広く募集を行った。</p> <p>また、次年度開設する講座に外部からの助成金を獲得した。</p>	
<p>2 経費の抑制</p> <p>(1) 人件費の抑制</p> <p>人件費を抑制するために、カリキュラムの見直しや業務の見直し等を行い、非常勤講師等を削減する。{No.41}</p> <ul style="list-style-type: none"> <li>・人件費の削減状況</li> <li>・人件費比率(70%以下)</li> </ul>	<p>2 経費の抑制</p> <p>(1) 人件費の抑制</p> <p>定員管理計画に基づいた教職員の配置を行うとともに、カリキュラムの見直しや組織の見直しを踏まえ、人件費を抑制するための対策を講じる。{No.41}</p>	3	<p>定員管理計画に基づく教職員の配置を行った。</p> <p>人件費については、第3期の中期財政計画において、各年度での目標額を設定することで人件費の抑制に取り組んでおり、平成30年度においては、目標額1,475百万円に対して実績額は1,404百万円であった。</p> <p>また、翌年度に向けては、平成31年度臨時・非常勤職員採用計画を立案した。</p>	

<p>(2) 適切な予算編成及び予算執行の合理化の推進</p> <p>管理的経費の適切な予算編成及び予算執行の合理化を推進するために、予算執行状況の分析や検証を行い、実績額を抑える。{No.42}</p> <ul style="list-style-type: none"> <li>・予算編成における管理的経費の抑制実績</li> <li>・予算執行における管理的経費の抑制状況</li> </ul>	<p>(2) 適切な予算編成及び予算執行の合理化の推進</p> <p>平成 29 年度決算を分析することにより学部共通棟・栄養学科棟の供用開始に伴う管理的経費の状況を把握し、平成 31 年度予算編成に反映することで経費節減を図る。</p> <p>また、一括購入・一括契約により経費削減が可能な物品等の抽出・分析、特定を行うなど、予算執行の合理化方策を検討する。{No.42}</p>	<p>3</p>	<p>決算の状況を分析し、これまで一括して管理的経費としていた経費について、次年度予算から内容に応じて教育経費と管理的経費とに分けて整理することとした。</p> <p>キャンパス移転に伴う施設維持管理経費が増加する中においても管理的経費の増額幅を抑制するよう、第 3 期中期財政計画に基づいて各年度の予算編成を行っており、平成 30 年度実績額は、平成 29 年度実績額と比較して 199 百万円→163 百万円に縮減した。</p> <p>また、経費の削減が可能な物品等を抽出して、それぞれの合理化方策をとりまとめ、可能なものから改善することで、予算執行の合理化を図った。</p>	
---	---	----------	--	--

大項目	第4 自己点検、評価及び当該状況に係る情報の提供に関する事項
中項目	

中期目標	<p>第5 自己点検、評価及び当該状況に係る情報の提供に関する目標</p> <p>これまで取り組んできた自己点検や外部評価などの結果や学外者の意見が業務運営に適切反映されているか、改めて検証し、その結果を基に必要な応じた改善を図るとともに、情報公開の一層の徹底を図る。</p>
------	--

中期計画	平成30年度の年度計画	評定	年度計画の達成状況等の具体的説明	長所及び問題点等
<p>第4 自己点検、評価及び当該状況に係る情報の提供に関する目標を達成するためとるべき措置</p> <p>教育研究等の質の向上に資するために、自己評価や認証評価等の外部評価に対応し、学内にフィードバックすることにより、改善につながる仕組みを確立する。{No.43}</p> <ul style="list-style-type: none"> <li>・大項目別評価(5項目)のb評価以上(100%)</li> <li>・認証評価に関する仕組み構築</li> </ul>	<p>第4 自己点検、評価及び当該状況に係る情報の提供に関する目標を達成するためとるべき措置</p> <p>自己評価については、外部評価を実施するとともに、その結果を公表し、学内にフィードバックする。</p> <p>また、認証評価結果を踏まえた改善に取り組むとともに、次期認証評価に向けたデータ収集の仕組みを構築する。{No.43}</p>	3	<p>自己評価については、公立大学法人評価委員会の評価を受け、その結果を大学ウェブサイトにより公表するとともに、学内に向けては学外者も含む審議会等において報告し、全学での課題の共有を図った。</p> <p>認証評価を受けて努力課題とされた事項については、学内委員会などで進行管理を行いながら、所管部署において改善の対応を行った。</p> <p>次期認証評価時に必要とされる大学基礎データ、根拠資料等の収集や保存について、データ・資料に応じた担当部署の確認を行い、収集・保存のルールを決めて、内容を全学で共有した。</p>	

大項目	第5 その他業務運営に関する重要事項
中項目	1 施設設備の整備、活用等

中期目標	<p>第6 その他業務運営に関する重要目標</p> <p>1 施設設備の整備、活用等に関する目標</p> <p>県の施設整備計画を踏まえ、着実にキャンパスの移転を進めるとともに、引き続き、既存施設設備の適切な維持管理とその有効活用なども図りながら、良好な教育研究環境の確保に努める。</p>
------	---

中期計画	平成30年度の年度計画	評価	年度計画の達成状況等の具体的説明	長所及び問題点等
<p>第5 その他の業務運営に関する重要目標を達成するためとるべき措置</p> <p>1 施設設備の整備、活用等</p> <p>(1) 施設設備の整備、活用</p> <p>県の「山口県立大学第二期施設整備計画」が着実に推進されるよう、法人として必要な取組を進めるとともに、既存の施設設備については、適切な維持管理を行う。</p> <p>また、施設の貸出等による効率的・効果的な活用を進める。{No.44}</p> <ul style="list-style-type: none"> <li>・キャンパス移転の実施</li> <li>・施設の貸出等による活用実績</li> </ul>	<p>第5 その他の業務運営に関する重要目標を達成するためとるべき措置</p> <p>1 施設設備の整備、活用等に関する目標を達成するためとるべき措置</p> <p>(1) 施設設備の整備、活用</p> <p>「山口県立大学第二期施設整備計画」に従い、3号館及び厚生棟の竣工に向け、県との連携・協働による取組を推進するとともに、学内の連絡・調整等を図る。</p> <p>また、既存施設の適切な維持管理及び施設の貸出等の有効活用を図る。{No.44}</p>	3	<p>新3号館及び厚生棟の竣工に向けて、県及び設計事務所等との打ち合わせを行うなど、県との連携・協働に取り組み、学内の調整を図った。</p> <p>適切な管理体制の構築のため、新施設の整備の進捗状況を確認しながら、現有施設の維持管理方針の検討に向けて準備を行うとともに、空調設備の維持補修等を行った。</p> <p>また、施設の有効活用を図るため、貸付要領に基づき、施設の貸出を適切に行った。</p> <p><b>【貸出実績】</b> 1,050千円/66件</p>	

<p>(2) 教育研究及び大学運営にかかる情報管理体制の整備</p> <p>教育研究や大学運営の情報にかかる資産管理などをするために、情報管理体制を整備するほか情報基盤整備の計画を策定する。{No.45}</p> <ul style="list-style-type: none"> <li>・情報管理体制の整備</li> <li>・情報基盤整備計画の策定</li> </ul>	<p>(2) 教育研究及び大学運営にかかる情報管理体制の整備</p> <p>情報基盤の整備については、北キャンパス、南キャンパスのネットワークの環境整備と維持管理に努めるとともに、今後供用開始予定の北キャンパス3号館のネットワーク設計の確認等を随時行う。</p> <p>また、情報管理体制を整備するほか、FD等を通じて情報管理のための行動規範の周知を図り、適切なネットワーク利用を推進する。</p> <p>さらに、教育研究活動ならびに大学運営等の情報化については、関係部署と協議して、新たな情報化推進方針を策定する。{No.45}</p>	2	<p>北キャンパス、南キャンパスのネットワーク環境整備と維持管理に努めるとともに、北キャンパス新3号館のネットワーク設計の確認について、県関係部署との協議等を随時行った。</p> <p>情報管理体制については、情報管理室を設置して学内の情報関係の対応窓口とし、FDにおいて、情報管理のための行動規範の周知や、学内情報システムの活用方法に関する研修会を実施し、適切なネットワーク利用を推進した。</p> <p>情報化推進方針の策定については、学内プロジェクトで検討を開始し、情報インフラや基幹システム、各種業務支援システムの現状調査を行ったが、情報化の推進については事務組織の改編に合わせて検討していく必要があることから、今後も検討を継続していくこととした。</p>	年度計画はやや未達成
<p>(3) 図書館の利用環境及び図書管理体制の整備</p> <p>学生の学修効果と教員の教育研究効果を高めることや学習、研究、収蔵の3つの機能を高めるために、図書館利用環境や図書管理体制を整備する。{No.46}</p> <ul style="list-style-type: none"> <li>・図書館利用環境の整備</li> <li>・図書管理体制の整備</li> <li>・図書館の利用者数、貸出件数</li> </ul>	<p>(3) 図書館の利用環境及び図書管理体制の整備</p> <p>図書館における学習、研究、収蔵の3つの機能を高めるため、利用者を対象としたニーズ調査や学生の意見の取り入れなどにより、満足度を向上させるための改善を図る。</p> <p>また、3つのポリシーの見直しや新カリキュラム策定等を踏まえ、必要な専門書購入のあり方について検討するとともに、図書購入方針を策定する。</p> <p>さらに、効率的・効果的な図書の購入・整備について見直しを進め、現図書館、桜園寺内文庫、郷土文</p>	2	<p>図書館の学生スタッフの意見や他大学での事例を参考にして、学生と図書館職員が協働で図書館の利用促進、学生の読書活動の推進を行う学生活動団体を発足させた。</p> <p>また、図書の購入方針については策定には至らなかったが、基本的な図書の購入のあり方について検討し、今後、収集の方針についても検討していくこととした。</p> <p>現図書館、桜園寺内文庫、郷土文学資料センターに関する所蔵資料の新キャンパス図書館への移転について、移転スケジュールに合わせて、必要な検討事項の確認を行い、移転までの計画を策定した。</p>	年度計画はやや未達成



	学資料センターに関する所蔵資料の新キャンパス図書館への具体的な移転計画を策定する。[No.46]		【入館者数】 26,443 人 【貸出件数】 15,058 冊	
--	--	--	------------------------------------	--

大項目	第5 その他業務運営に関する重要事項
中項目	2 安全衛生管理

中期目標	2 安全衛生管理に関する目標 教育研究活動の円滑な実施に資するため、引き続き、教職員、学生の安全と健康の確保に関する取組を総合的かつ計画的に行い、その水準の向上を図る。
------	---

中期計画	平成30年度の年度計画	評定	年度計画の達成状況等の具体的説明	長所及び問題点等
<p>2 安全衛生管理</p> <p>教職員・学生の安全衛生管理を総合的かつ効果的に実施するために、衛生委員会を中心に、安全衛生実行計画の策定、実施、評価を行う。{No.47}</p> <p>・安全衛生実行計画による実施、評価</p>	<p>2 安全衛生管理</p> <p>年間安全衛生実行計画に基づき、衛生委員会のもとで、教職員・学生の安全衛生を確保するための諸活動を総合的に実施する。</p> <p>また、当該諸活動の実績を評価し、その結果に基づき所要の措置を講ずる。{No.47}</p>	3	<p>年間の安全衛生計画に基づき、衛生委員会のもとで、巡視、講習、ヘルスチェックなどの教職員等の安全衛生を確保するための諸活動を実施し、建物外階段の補修などの措置を講じた。</p> <p>また当年度の実績評価を行うとともに、次年度の年間安全衛生実行計画を策定した。</p>	

大項目	第5 その他業務運営に関する重要事項
中項目	3 法令遵守及び危機管理

中期目標	3 法令遵守及び危機管理に関する目標 法令遵守及び危機管理に資する内部統制の更なる充実・強化に取り組み、その成果を業務運営に反映させる。
------	---

中期計画	平成30年度の年度計画	評定	年度計画の達成状況等の具体的説明	長所及び問題点等
3 法令遵守及び危機管理 法令遵守や危機管理に関する内部統制の有効性を高めるために、法令遵守等に関する方針や重要法令の周知、各種監査や危機対策の取組を一元的、計画的に行い、その結果を業務運営に反映させる。{No.48} ・法令遵守、危機管理の実施、評価	3 法令遵守及び危機管理 法令遵守の実施体制に基づき、重要法令等の遵守に関する周知を行うとともに、法令遵守状況の監査を実施する。 また、危機管理マニュアルに基づく危機対応訓練・評価、その他訓練を実施する。{No.48}	3	法令遵守の実施体制に基づき、全学FDにおいて、重要法令等の遵守や危機管理に関して教職員に周知・啓発を行うとともに、法令遵守状況の監査を実施した。 また、救命講習、不審者侵入時の危機対応訓練をマニュアルに基づき実施した。	

大項目	第6 予算（人件費の見積りを含む。）、収支計画及び資金計画
中項目	1 予算

中期計画		平成30年度の年度計画及びその実績				特記事項	
(単位 百万円)		(単位 百万円)					
区分	金額	区分	計画	実績	増減		
収入		収入					
運営費交付金	6,221	運営費交付金	1,058	1,028	△30		
施設費	407	施設費	0	0	0		
授業料等収入	4,922	授業料等収入	810	819	9		
受託研究等収入	55	受託研究等収入	15	24	9		
その他収入	568	その他収入	51	59	8		
計	12,173	計	1,934	1,930	△4		
支出		支出					
教育研究費	2,161	教育研究費	282	222	△60		
受託研究等経費	55	受託研究等経費	15	26	11		
人件費	8,308	人件費	1,452	1,404	△48		
一般管理費	1,649	一般管理費	185	175	△10		
計	12,173	計	1,934	1,827	△107		
<p><b>【人件費の見積り】</b>  中期目標期間中総額8,308百万円を支出する（退職手当は除く）。  上記金額は、平成29年度の人件費見積額を基礎として、定員管理計画等に基づく教職員数を踏まえ、役員の報酬及び教職員の給料・諸手当並びに法定福利費に相当する費用を試算したものである。  退職手当は、「公立大学法人山口県立大学職員退職手当規則」の規定に基づき支給し、当該年度において「職員の退職手当に関する条例（昭和29年山口県条例第5号）」に準じて算定された相当額が運営費交付金として財源措置される</p>		<p><b>【人件費の見積り】</b>  総額 1,452百万円を支出する。  退職手当は、公立大学法人山口県立大学職員退職手当規則の規定に基づき支給し、当該年度において職員の退職手当に関する条例（昭和29年山口県条例第5号）に準じて算定された相当額が運営費交付金として財源措置される。</p>				<p>退職給付（人件費の内数）  計画 30百万円  実績 45百万円</p>	

大項目	第6 予算（人件費の見積りを含む。）、収支計画及び資金計画
中項目	2 収支計画

中期計画		平成30年度の年度計画及びその実績				特記事項
(単位 百万円)		(単位 百万円)				
区分	金額	区分	計画	実績	増減	
費用の部	11,909	費用の部	1,976	1,867	△109	
経常経費	11,607	経常経費	1,945	1,830	△115	
業務費	10,458	業務費	1,760	1,671	△89	
教育研究費	2,095	教育研究費	293	242	△51	
受託研究費等	55	受託研究費等	15	20	5	
人件費	8,308	人件費	1,452	1,409	△43	
一般管理費	1,149	一般管理費	185	159	△26	
財務費用	0	財務費用	0	0	0	
雑損	0	雑損	0	0	0	
減価償却費	302	減価償却費	31	37	6	
臨時損失	0	臨時損失	0	0	0	
収入の部	11,909	収入の部	1,976	1,970	△6	
経常収益	11,759	経常収益	1,964	1,970	6	
運営費交付金	6,221	運営費交付金	1,058	1,028	△30	
授業料等収益	4,763	授業料等収益	821	835	14	
受託研究費等収益	55	受託研究費等収益	15	24	9	
その他収益	418	その他収益	39	23	△16	
財務収益	0	財務収益	0	0	0	
雑益	0	雑益	0	24	24	
資産見返運営費交付金等戻入等	290	資産見返運営費交付金等戻入	29	27	△2	
資産見返物品受贈額戻入	12	資産見返物品受贈額戻入	2	9	7	
臨時利益	0	臨時利益	0	0	0	
当期純益	△150	当期純益	△12	103	115	
積立金取崩益	150	積立金取崩益	12	0	△12	
当期総利益	0	当期総利益	0	103	103	

大項目	第6 予算（人件費の見積りを含む。）、収支計画及び資金計画
中項目	3 資金計画

中期計画		平成30年度の年度計画及びその実績				特記事項
(単位 百万円)		(単位 百万円)				
区分	金額	区分	計画	実績	増減	
資金支出	12,182	資金支出	2,198	2,537	339	
業務活動による支出	11,439	業務活動による支出	1,919	1,877	△42	
投資活動による支出	734	投資活動による支出	15	413	398	
財務活動による支出	0	財務活動による支出	0	12	12	
次期中期目標期間への繰越金	9	次年度への繰越金	264	235	△29	
資金収入	12,182	資金収入	2,198	2,537	339	
業務活動による収入	11,616	業務活動による収入	1,922	1,955	33	
運営費交付金による収入	6,221	運営費交付金による収入	1,058	1,028	△30	
授業料等による収入	4,922	授業料等による収入	810	850	40	
受託研究等による収入	55	受託研究等による収入	15	31	16	
その他の収入	418	その他の収入	39	46	7	
投資活動による収入	407	投資活動による収入	0	350	350	
財務活動による収入	0	財務活動による収入	0	0	0	
前中期目標期間からの繰越金	159	前年度からの繰越金	276	232	△44	

大項目	第7 短期借入金の限度額
-----	--------------

中期計画	平成30年度の年度計画	左の実績	特記事項
1 短期借入金の限度額 3億円	1 短期借入金の限度額 3億円	なし	
2 想定される理由 運営費交付金の受入遅延及び事故等の発生等により緊急に必要となる対策費として借り入れることを想定する。	2 想定される理由 運営費交付金の受入遅延及び事故等の発生等により緊急に必要となる対策費として借り入れることを想定する。		

大項目	第8 重要な財産を譲渡し、又は担保に供する計画
-----	-------------------------

中期計画	平成30年度の年度計画	左の実績	特記事項
なし	なし	なし	

大項目	第9 剰余金の使途
-----	-----------

中期計画	平成30年度の年度計画	左の実績	特記事項
決算において剰余金が発生した場合は、教育研究並びに組織運営及び施設設備の改善に充てる。	決算において剰余金が発生した場合は、教育研究並びに組織運営及び施設設備の改善に充てる。		

大項目	第10 法第40条第4項の承認を受けた金額の使途
-----	--------------------------

中期計画	平成30年度の年度計画	左の実績	特記事項
前中期目標期間繰越積立金は、教育研究並びに組織運営及び施設設備に係る経費の財源に充てる。	前中期目標期間繰越積立金は、教育研究並びに組織運営及び施設設備に係る経費の財源に充てる。	前中期目標期間の最終年度（平成29年度）の当期総利益の額の全部（483千円）及び目的積立金の使用残額（326,783千円）の合計額（327,266千円）を、設立団体の長の承認を得て、前中期目標期間繰越積立金として整理した。	

4 その他法人の現況に関する事項

(1) 主要な経営指標等の推移（特に注記がある場合を除き、当事業年度の前6年度及び当事業年度に係るものについて記載）

ア 業務関係

(ア) 教育

a 学生の受入状況

(a) 学部

i 志願倍率（全選抜方法計、一般選抜（前期）、推薦選抜）（表1）

（倍）

区分		入学年度	平25	平26	平27	平28	平29	平30	平31 (令元)	備考
全選抜方法計	全学部計		4.65	4.38	4.32	3.86	4.48	4.52	4.02	1,243/309=4.02
	国際文化学部	国際文化学科	3.37	4.68	4.42	4.50	3.92	3.42	3.73	231/62=3.73
		文化創造学科	5.10	4.28	4.86	3.81	3.60	5.60	4.23	220/52=4.23
	社会福祉学部	社会福祉学科	4.63	3.91	2.87	3.37	3.32	4.07	4.33	433/100=4.33
	看護栄養学部	看護学科	6.72	5.13	5.56	4.85	8.78	6.40	4.84	266/55=4.84
		栄養学科	3.45	4.18	5.40	2.83	3.45	3.38	2.33	93/40=2.33
うち一般選抜（前期）	全学部計		3.64	3.96	3.02	3.02	3.45	3.09	2.84	395/139=2.84
	国際文化学部	国際文化学科	2.00	5.07	2.59	3.85	3.59	2.37	2.52	68/27=2.52
		文化創造学科	3.87	4.30	3.57	3.48	3.22	4.26	3.17	73/23=3.17
	社会福祉学部	社会福祉学科	3.98	3.80	1.98	2.80	2.33	2.72	3.35	154/46=3.35
	看護栄養学部	看護学科	5.96	3.61	4.13	2.65	6.74	3.91	2.87	66/23=2.87
		栄養学科	2.15	2.85	4.10	2.30	2.35	2.60	1.70	34/20=1.70
うち推薦選抜	全学部計		2.90	2.63	3.02	2.18	2.37	2.69	2.37	341/144=2.37
	国際文化学部	国際文化学科	1.74	1.41	2.37	1.86	1.62	1.79	1.28	37/29=1.28
		文化創造学科	2.05	2.32	3.18	1.67	1.83	2.88	2.50	60/24=2.50
	社会福祉学部	社会福祉学科	2.13	2.09	2.28	1.85	2.26	2.15	2.33	107/46=2.33
	看護栄養学部	看護学科	4.41	4.04	4.00	3.19	3.26	4.22	3.67	99/27=3.67
		栄養学科	4.00	4.17	4.28	2.72	3.22	2.94	2.11	38/18=2.11

注1：入学年度＝入学者選抜実施年度の翌年度。

注2：報告書提出日の属する年度の前6年度及び報告書提出日の属する年度について記載。

注3：志願倍率＝志願者数÷募集人員。小数点以下第3位を四捨五入。3年次編入は含まない。



ii 入学定員超過率（表2）

（倍）

区分		入学年度	平25	平26	平27	平28	平29	平30	平31 (令元)	備考
全学部計			1.03	1.05	1.07	1.07	1.05	1.05	1.08	334/309=1.08
国際文化学部	国際文化学科		1.05	1.10	1.15	1.19	1.06	1.06	1.10	68/62=1.10
	文化創造学科		1.02	1.02	1.12	1.04	1.12	1.13	1.17	61/52=1.17
社会福祉学部	社会福祉学科		1.01	1.06	1.04	1.05	1.03	1.01	1.05	105/100=1.05
看護栄養学部	看護学科		1.04	1.02	1.02	1.00	1.02	1.04	1.02	56/55=1.02
	栄養学科		1.05	1.03	1.03	1.05	1.03	1.00	1.10	44/40=1.10

注1：入学年度＝入学者選抜実施年度の翌年度。

注2：報告書提出日の属する年度の前6年度及び報告書提出日の属する年度について、各5月1日現在で記載。

注3：入学定員超過率＝入学者数÷入学定員。小数点以下第3位を四捨五入。3年次編入は含まない。

iii 入学者に占める県内高校出身割合（表3）

（％）

区分		入学年度	平25	平26	平27	平28	平29	平30	平31 (令元)	備考
全学部計			47.9	48.8	47.5	47.6	45.4	42.7	46.1	154/334=46.1
国際文化学部	国際文化学科		44.4	45.5	40.6	41.9	33.3	36.4	36.8	25/68=36.8
	文化創造学科		47.1	45.1	42.9	38.9	37.9	30.5	41.0	25/61=41.0
社会福祉学部	社会福祉学科		44.6	40.6	49.0	47.6	48.5	48.5	41.9	44/105=41.9
看護栄養学部	看護学科		67.3	71.4	58.9	65.5	57.1	49.1	64.3	36/56=64.3
	栄養学科		38.1	48.8	46.3	45.2	51.2	47.5	54.5	24/44=54.5
県内大学平均			30.7	30.0	27.9	30.0	27.8	29.6	-	
全国大学平均			42.3	42.1	42.5	42.5	42.8	42.8	-	

注1：入学年度＝入学者選抜実施年度の翌年度。

注2：報告書提出日の属する年度の前6年度及び報告書提出日の属する年度について、各5月1日現在で記載。

注3：県内高校出身割合＝入学者数のうち県内高校出身者の数÷入学者数×100。小数点以下第2位を四捨五入。3年次編入は含まない。

県内大学平均及び全国大学平均は文部科学省学校基本調査結果を再編加工。

iv 収容定員超過率（実質）（表4）

（倍）

区分		入学年度	平25	平26	平27	平28	平29	平30	平31 (令和)	備考
全学部計			1.06	1.06	1.06	1.07	1.07	1.09	1.08	1,353/1,256=1.08
国際文化学部	国際文化学科		1.14	1.14	1.16	1.20	1.18	1.22	1.17	390/248=1.17
	文化創造学科		1.10	1.08	1.09	1.06	1.09	1.11	1.13	235/208=1.13
社会福祉学部	社会福祉学科		1.04	1.05	1.05	1.06	1.05	1.04	1.04	428/410=1.04
看護栄養学部	看護学科		1.01	0.98	0.97	1.01	1.02	1.03	1.01	223/220=1.01 H26 3年次編入(10人)廃止 定員変更50→55
	栄養学科		1.04	1.06	1.04	1.04	1.03	1.04	1.04	177/170=1.04

注1：報告書提出日の属する年度の前6年度及び報告書提出日の属する年度について、各5月1日現在で記載。

注2：収容定員超過率=在籍学生数÷収容定員（実質）。小数点以下第3位を四捨五入。

注3：収容定員（実質）は、在籍学生に係る各入学年次の入学定員及び各編入学年次における編入学定員の総和。

（例）学年進行中の学科（編入学定員0）の場合の収容定員=入学定員×進行年次

## (b) 研究科

## i 志願倍率 (表5)

(倍)

区分		入学年度	平25	平26	平27	平28	平29	平30	平31 (令元)	備考
全研究科計			1.17	1.13	0.83	1.09	0.96	0.65	1.04	24/23=1.04
国際文化学研究科	国際文化学専攻 (修士課程)		0.90	0.90	0.80	1.00	0.80	0.30	0.70	7/10=0.70
健康福祉学研究科	健康福祉学専攻 (博士前期課程)		1.60	1.40	0.80	1.10	1.00	0.90	1.20	12/10=1.20
	健康福祉学専攻 (博士後期課程)		0.67	1.00	1.00	1.33	1.33	1.00	1.67	5/3=1.67

注1：入学年度＝入学者選抜実施年度の翌年度。

注2：報告書提出日の属する年度の前6年度及び報告書提出日の属する年度について、各5月1日現在で記載。

注3：志願倍率＝志願者数÷募集人員。小数点以下第3位を四捨五入。

## ii 入学定員超過率 (表6)

(倍)

区分		入学年度	平25	平26	平27	平28	平29	平30	平31 (令元)	備考
全研究科計			0.91	0.83	0.78	0.74	0.83	0.61	0.70	16/23=0.70
国際文化学研究科	国際文化学専攻 (修士課程)		0.80	0.60	0.80	0.70	0.70	0.30	0.60	6/10=0.60
健康福祉学研究科	健康福祉学専攻 (博士前期課程)		1.20	1.00	0.80	0.70	0.90	0.80	0.60	6/10=0.60
	健康福祉学専攻 (博士後期課程)		0.33	1.00	0.67	1.00	1.00	1.00	1.33	4/3=1.33

注1：入学年度＝入学者選抜実施年度の翌年度。

注2：報告書提出日の属する年度の前6年度及び報告書提出日の属する年度について、各5月1日現在で記載。

注3：入学定員超過率＝入学者数÷入学定員。小数点以下第3位を四捨五入。

iii 収容定員超過率（実質）（表7）

（倍）

入学年度		平25	平26	平27	平28	平29	平30	平31 (令和)	備考
全研究科計		0.90	1.06	1.02	1.02	0.98	0.92	0.84	41/49=0.84
国際文化学研究科	国際文化学専攻 (修士課程)	0.80	0.85	0.90	1.00	0.85	0.60	0.60	12/20=0.60
健康福祉学研究科	健康福祉学専攻 (博士前期課程)	1.00	1.20	0.95	0.85	0.90	1.05	0.85	17/20=0.85
	健康福祉学専攻 (博士後期課程)	0.89	1.22	1.44	1.44	1.44	1.33	1.33	12/9=1.33

注1：入学年度＝入学者選抜実施年度の翌年度。

注2：報告書提出日の属する年度の前6年度及び報告書提出日の属する年度について、各5月1日現在で記載。

注3：収容定員超過率＝在籍学生数÷収容定員（実質）。小数点以下第3位を四捨五入。

注4：収容定員（実質）は、在籍学生（所定の修業年限を超えて在学している者を除く。）に係る各入学年次の入学定員及び各編入学年次における編入学定員の総和。（例）学年進行中の学科（編入学定員0）の場合の収容定員＝入学定員×進行年次

(c) 別科助産専攻

i 志願倍率、入学定員超過率（表8）

（倍）

入学年度		平25	平26	平27	平28	平29	平30	平31 (令和)	備考
志願倍率		2.60	3.70	2.42	4.67	4.75	3.92	4.50	54/12=4.50
入学定員超過率		1.00	1.00	1.08	1.00	1.00	1.00	1.00	12/12=1.00

注1：入学年度＝入学者選抜実施年度の翌年度。

注2：報告書提出日の属する年度の前6年度及び報告書提出日の属する年度について、各5月1日現在で記載。

注3：志願倍率＝志願者数÷募集人員。小数点以下第3位を四捨五入。

注4：入学定員超過率＝入学者数÷入学定員。小数点以下第3位を四捨五入。

b 資格免許の取得状況

(a) 学部

i 国家資格試験合格率等 (表9)

(%)

国家資格試験受験年度		平24	平25	平26	平27	平28	平29	平30	備考
国家資格試験の名称									
社会福祉士国家試験	県立大学	49.5	59.4	55.0	48.5	54.5	71.6	49.5	45/91=49.5
	全国平均	18.8	27.5	27.0	26.2	25.8	30.2	29.9	12,456/41,639 =29.9(新卒55.5)
精神保健福祉士国家試験	県立大学	75.0	81.0	92.3	77.8	82.4	100.0	100.0	16/16=100.0
	全国平均	56.9	58.3	61.3	61.6	62.0	62.9	62.7	4,251/6,779 =62.7(新卒82.4)
管理栄養士国家試験	県立大学	89.1	95.3	100.0	91.5	93.3	95.3	93.9	46/49=93.9
	全国平均	38.5	48.9	55.7	44.7	54.6	60.8	60.4	10,796/17,864 =60.4(新卒95.5)
看護師国家試験	県立大学	96.1	100.0	100.0	100.0	95.7	100.0	94.4	51/54=94.4
	全国平均	88.8	89.8	90.0	89.4	88.5	91.0	89.3	56,767/63,603 =89.3(新卒94.7)
保健師国家試験	県立大学	96.6	96.8	100.0	100.0	100.0	100.0	100.0	14/14=100.0
	全国平均	96.0	86.5	99.4	89.8	90.8	81.4	81.8	6,852/8,376 =81.8(新卒88.1)
助産師国家試験	県立大学	100.0	100.0	100.0					平24に別科設置により、平26卒業生が学部での最後の養成
	全国平均	98.1	96.9	99.9					

注1：国家資格試験受験年度の翌年度の各5月1日現在。

注2：国家資格試験合格率=国家資格試験の合格者数÷受験者数×100。県立大学は新卒。全国は新卒及び既卒計。

ii 各種免許資格取得者数 (表10)

(人)

卒業年度		平24	平25	平26	平27	平28	平29	平30	備考
免許資格の区分・名称									
教育職員免許	高等学校教諭（一種）（国語）	14	7	6	13	11	13	7	
	高等学校教諭（一種）（家庭）	6	7	4	2	0	3	1	
	高等学校教諭（一種）（福祉）	10	9	9	17	14	15	12	
	高等学校教諭（一種）（英語）	6	4	7	8	9	4	7	
	特別支援学校教諭（一種）	9	7	10	14	12	13	11	
	栄養教諭（一種）	22	17	18	9	9	9	15	
	養護教諭（一種）	14	16	14	14	8	5	12	
	司書教諭	19	8	7	9	7	12	4	
国家試験受験資格	社会福祉士試験	99	101	100	100	106	100	97	
	精神保健福祉士試験	16	21	13	9	17	16	16	
	管理栄養士試験	46	43	48	47	45	43	49	
	看護師試験	51	54	49	50	47	54	54	
	保健師試験	59	60	56	15	11	15	14	
	助産師試験	3	2	3	0	0	0	0	H26で学部での養成終了

任用資格	学芸員	32	23	18	17	21	12	20	
	図書館司書	42	38	30	20	25	27	26	
	社会福祉主事	106	105	105	103	108	106	108	
	児童指導員	106	105	105	103	108	106	108	
	食品衛生監視員	42	39	43	42	40	41	30	
	食品衛生管理者	42	39	43	42	40	41	30	
その他	日本語教員	32	38	33	28	22	18	21	
	栄養士免許	42	39	43	42	41	21	44	

注：各種免許資格取得者数は、各年3月の学生卒業時に免許を大学が一括申請することにより学生に交付した数（教育職員免許において教職課程完成年度前に個人申請をしたものに係るもの等は含まない。）。

(b) 研究科

i 各種免許資格取得者数（表11）

（人）

免許資格の区分・名称		修了年度	平24	平25	平26	平27	平28	平29	平30	備考
教育職員 免許	中学校教諭（専修）（家庭）		1	0	0	0	0	0	0	
	高等学校教諭（専修）（家庭）		1	0	0	0	0	0	0	

## (c) 別科助産専攻

## i 国家資格試験合格率、各種免許資格取得者数 (表12)

(%)

国家資格試験受験年度		平24	平25	平26	平27	平28	平29	平30	備考
国家資格試験の名称									
助産師国家試験	県立大学	100.0	100.0	100.0	100.0	90.9	100.0	100.0	12/12=100.0
	全国平均	98.1	96.9	99.9	99.8	93.0	98.7	99.6	2,096/2,105 =99.6(新卒99.9)

注1：国家資格試験受験年度の翌年度の各5月1日現在。

注2：国家資格試験合格率=国家資格試験の合格者数÷受験者数×100。県立大学は新卒。全国は新卒及び既卒計。

(人)

修了年度		平24	平25	平26	平27	平28	平29	平30	備考
免許資格の区分・名称									
国家試験 受験資格	助産師試験	10	10	9	13	11	12	12	
その他	受胎調節実地指導員	10	10	9	13	11	12	12	
	新生児蘇生法「一次」 コース (Bコース)			10	12	12	11	11	



c 卒業生（修了者）の就職状況

(a) 学部

i 就職決定率（表13）

(%)

区分		卒業年度	平24	平25	平26	平27	平28	平29	平30	備考
全学部計			98.1	97.0	95.9	96.9	99.3	99.3	98.4	308/313=98.4
国際文化学部	国際文化学科		95.5	98.1	91.2	96.2	98.3	97.8	100.0	66/66=100.0
	文化創造学科		95.8	91.3	90.7	92.2	97.8	97.7	95.7	45/47=95.7
社会福祉学部	社会福祉学科		100.0	97.0	99.0	99.0	100.0	100.0	99.0	99/100=99.0
生活科学部	生活環境学科									学科廃止
	栄養学科			100.0						募集停止
	環境デザイン学科									学科廃止
看護栄養学部	看護学科		100.0	98.3	100.0	97.9	100.0	100.0	96.1	49/51=96.1
	栄養学科		97.6	100.0	95.6	97.8	100.0	100.0	100.0	49/49=100.0

注1：卒業年度の翌年度の各5月1日現在。

注2：就職決定率＝就職者数÷就職希望者数×100。小数点以下第2位を四捨五入。

ii 卒業者に占める就職者の割合（表14）

（％）

区 分		卒業年度	平24	平25	平26	平27	平28	平29	平30	備 考
全学部計			89.3	88.9	87.9	88.0	94.0	94.0	92.5	308/333=92.5
国際文化学部	国際文化学科		82.1	86.4	83.9	80.6	86.6	93.6	93.0	66/71=93.0
	文化創造学科		82.1	77.8	75.0	75.8	93.8	87.8	88.2	45/51=88.2
社会福祉学部	社会福祉学科		95.3	93.3	94.2	94.2	98.1	97.2	91.7	99/108=91.7
生活科学部	生活環境学科									学科廃止
	栄養学科			100.0						募集停止
	環境デザイン学科									学科廃止
看護栄養学部	看護学科		96.6	91.9	91.1	92.0	91.5	94.4	90.7	49/54=90.7
	栄養学科		87.0	90.7	89.6	95.7	97.8	93.0	100.0	49/49=100.0
県内大学平均（学部）			64.7	66.6	68.0	69.9	71.2	73.7	-	
全国大学平均（学部）			67.3	69.8	72.6	74.7	76.1	77.1	-	

注1：卒業年度の翌年度の各5月1日現在。

注2：就職率＝就職者数÷卒業者数×100。小数点以下第2位を四捨五入。県内大学平均及び全国大学平均は文部科学省学校基本調査結果を再編加工。

iii 実質就職率（表15）

（％）

卒業年度		平24	平25	平26	平27	平28	平29	平30	備考
区分									
全学部計		91.9	90.6	90.4	91.6	98.3	97.2	94.8	308/325=94.8
国際文化学部	国際文化学科	84.2	89.5	83.9	86.2	95.1	93.6	98.5	66/67=98.5
	文化創造学科	83.6	79.2	79.6	81.0	97.8	93.5	90.0	45/50=90.0
社会福祉学部	社会福祉学科	96.2	94.2	96.0	95.1	100.0	99.0	91.7	99/108=91.7
生活科学部	生活環境学科								学科廃止
	栄養学科		100.0						募集停止
	環境デザイン学科								学科廃止
看護栄養学部	看護学科	100.0	91.0	94.4	97.9	97.7	98.1	96.1	49/51=96.1
	栄養学科	95.2	95.2	93.5	97.8	100.0	100.0	100.0	49/49=100.0
県内大学平均（学部）		77.2	78.5	80.5	82.0	84.1	86.2	-	
全国大学平均（学部）		75.9	78.6	81.6	83.9	85.5	86.6	-	

注1：卒業年度の翌年度の各5月1日現在。

注2：実質就職率＝就職者数÷（卒業者数－大学院等進学者数）×100。小数点以下第2位を四捨五入。県内大学平均及び全国大学平均は文部科学省学校基本調査結果を再編加工。

iv 県内就職割合（表16）

（％）

卒業年度		平24	平25	平26	平27	平28	平29	平30	備考
区分									
全学部計		37.7	47.9	43.6	48.1	41.6	42.3	49.7	153/308=49.7
国際文化学部	国際文化学科	34.4	49.0	26.9	30.0	39.7	43.2	50.0	33/66=50.0
	文化創造学科	39.1	50.0	51.3	44.7	40.0	37.2	51.1	23/45=51.1
社会福祉学部	社会福祉学科	35.6	48.0	45.4	50.5	42.5	39.8	44.4	44/99=44.4
生活科学部	生活環境学科								学科廃止
	栄養学科		100.0						募集停止
	環境デザイン学科								学科廃止
看護栄養学部	看護学科	47.4	50.9	45.1	60.9	48.8	51.0	49.0	24/49=49.0
	栄養学科	32.5	38.5	51.2	53.3	36.4	42.5	59.2	29/49=59.2

注1：卒業年度の翌年度の各5月1日現在。

注2：県内就職割合＝県内就職者数÷就職者数×100。小数点以下第2位を四捨五入。

v 業種別就職割合 (表17)

(%)

区 分	卒業年度	平24	平25	平26	平27	平28	平29	平30	備 考
教員		3.9	5.9	5.3	8.8	6.8	6.8	8.1	25/308=8.1
公務員		8.8	7.3	8.1	7.7	10.8	14.6	8.1	25/308=8.1
農業		-	0.3	0.0	0.0	0.0	0.0	0.0	0/308=0.0
建設業		1.6	0.3	0.4	1.1	2.7	1.8	2.9	9/308=2.9
製造業		7.1	4.9	5.0	4.6	3.4	7.1	8.4	26/308=8.4
卸売・小売業		13.3	10.1	11.0	9.5	11.5	10.0	9.1	28/308=9.1
金融・保険業		4.9	3.1	3.2	3.5	2.7	2.1	4.5	14/308=4.5
不動産業		0.3	1.4	2.1	0.3	1.0	1.4	2.6	8/308=2.6
マスコミ・広告・出版		-	0.0	1.1	2.1	1.3	0.7	2.6	8/308=2.6
電気・ガス・水道業		0.3	0.0	0.0	0.3	0.0	0.0	0.0	0/308=0.0
運輸・通信業		1.9	3.5	2.1	2.1	4.7	3.6	2.9	9/308=2.9
サービス業		57.9	63.2	61.7	62.1	55.1	52.0	50.6	156/308=50.6
うち福祉関係		20.5	24.3	25.9	20.7	18.9	21.0	14.3	44/308=14.3
うち栄養士関係		6.8	9.0	9.9	9.8	9.8	7.1	9.7	30/308=9.7
うち看護関係		15.9	15.6	13.5	11.9	11.1	12.8	10.7	33/308=10.7
計 (100)		100.0	100.0	100.0	100.0	100.0	100.0	100.0	308/308=100.0

注1：卒業年度の翌年度の各5月1日現在。

注2：業種別就職割合＝業種別就職者数÷就職者数計×100。小数点以下第2位を四捨五入。

注3：マスコミ・広告・出版は平24まではサービス業でカウント。

## (b) 研究科

## i 就職決定率 (表18)

(%)

区分		修了年度	平24	平25	平26	平27	平28	平29	平30	備考
修士課程計			50.0	100.0	75.0	100.0	80.0	57.1	87.5	7/8=87.5
国際文化学研究科	国際文化学専攻 (修士課程)		0.0	100.0	75.0	100.0	66.7	50.0	100.0	3/3=100.0
健康福祉学研究科	健康福祉学専攻 (博士前期課程)		100.0	100.0	75.0	100.0	100.0	66.7	80.0	4/5=80.0
博士課程計			-	-	-	-	-	100.0	-	
健康福祉学研究科	健康福祉学専攻 (博士後期課程)		-	-	-	-	-	100.0	-	

注1：修了年度の翌年度の各5月1日現在。

注2：就職決定率=就職者数÷就職希望者数×100。小数点以下第2位を四捨五入。

## ii 修了者に占める就職者の割合 (表19)

(%)

区分		修了年度	平24	平25	平26	平27	平28	平29	平30	備考
修士課程計			10.5	21.4	35.3	46.7	23.5	30.8	46.7	7/15=46.7
国際文化学研究科	国際文化学専攻 (修士課程)		0.0	16.7	50.0	66.7	20.0	25.0	60.0	3/5=60.0
健康福祉学研究科	健康福祉学専攻 (博士前期課程)		16.7	33.3	27.3	33.3	28.6	40.0	40.0	4/10=40.0
博士課程計			0.0	0.0	0.0	0.0	0.0	25.0	0.0	0/4=0.0
健康福祉学研究科	健康福祉学専攻 (博士後期課程)		0.0	0.0	0.0	0.0	0.0	25.0	0.0	0/4=0.0
全国大学平均 (修士課程)			73.4	74.2	75.9	77.2	77.9	78.2	-	
全国大学平均 (博士課程)			65.7	65.9	67.0	67.3	67.4	67.6	-	

注1：修了年度の翌年度の各5月1日現在。

注2：就職率=就職者数÷修了者数×100。小数点以下第2位を四捨五入。

注3：全国大学平均は文部科学省学校基本調査結果を再編加工（博士課程は満期退学者を含む。）。

iii 県内就職割合（表20）

(%)

区分		修了年度		平24	平25	平26	平27	平28	平29	平30	備考
修士課程計				50.0	100.0	16.7	42.9	50.0	100.0	71.4	5/7=71.4
国際文化学研究科	国際文化学専攻 (修士課程)			0.0	100.0	33.3	50.0	50.0	100.0	66.7	2/3=66.7
健康福祉学研究科	健康福祉学専攻 (博士前期課程)			50.0	100.0	0.0	33.3	50.0	100.0	75.0	3/4=75.0
博士課程計				-	-	-	-	-	-	-	
健康福祉学研究科	健康福祉学専攻 (博士後期課程)			-	-	-	-	-	-	-	

注1：卒業年度の翌年度の各5月1日現在。

注2：県内就職割合＝県内就職者数÷就職者数×100。小数点以下第2位を四捨五入。

(c) 別科助産専攻

i 就職決定率、修了者に占める就職者の割合、県内就職割合（表21）

(%)

区分		修了年度		平24	平25	平26	平27	平28	平29	平30	備考
就職決定率				100.0	100.0	100.0	100.0	100.0	100.0	100.0	10/10=100.0
修了者に占める就職者の割合				60.0	70.0	100.0	100.0	90.9	83.3	83.3	10/12=83.3
県内就職割合				50.0	57.1	55.6	69.2	40.0	40.0	40.0	4/10=40.0

注1：修了年度の翌年度の各5月1日現在。

注2：就職決定率＝就職者数÷就職希望者数×100。小数点以下第2位を四捨五入。

注3：就職率＝就職者数÷修了者数×100。小数点以下第2位を四捨五入。

注4：県内就職割合＝県内就職者数÷就職者数×100。小数点以下第2位を四捨五入。

(d) 参考

i 求人状況（大学全体）（表22）

（人）

区 分	年 度	平24	平25	平26	平27	平28	平29	平30	備 考
求 人 企 業 数	教育	58	98	78	84	90	124	107	
	建設業	35	29	69	73	45	27	65	
	製造業	78	243	361	202	178	68	123	
	卸売・小売業	300	446	661	587	494	293	374	
	金融・保険業	52	67	85	71	71	31	149	
	不動産業	35	47	65	97	64	28	24	
	マスコミ	53	105	120	68	47	21	46	
	電気・ガス・水道業	5	6	8	2	4	6	6	
	運輸・通信業	66	47	71	82	65	44	47	
	サービス業	1,913	2,353	2,702	2,440	2,023	1,573	1,786	
	うち病院、福祉関係	1,663	2,003	2,266	2,059	1,727	1,373	1,544	
	求人企業数計（社）	2,595	3,441	4,220	3,706	3,102	2,228	2,730	
	うち県内企業の数	384	540	777	775	478	509	435	
求人数（人）	44,802	33,975	43,360	51,615	46,210	24,682	36,341		
うち県内求人数	1,694	1,977	3,243	2,826	2,189	1,968	2,344		



## (イ) 学生支援

a 奨学金給付・貸与状況 (大学全体) (表23)

(人、千円)

区分		支給年度	平24	平25	平26	平27	平28	平29	平30	備考
学 外 制 度	貸 与	支給対象学生数	810	770	708	691	691	682	629	
		支給総額	547,134	501,907	495,310	477,456	484,783	463,021	434,589	
	給 付	支給対象学生数	17	22	21	113	43	53	45	
		支給総額	9,116	10,284	10,916	18,126	5,680	10,744	11,926	
	小 計	支給対象学生数	827	792	729	804	734	735	674	
		支給総額	556,250	512,191	506,226	495,582	490,463	473,765	446,515	
学 内 制 度	貸 与	支給対象学生数	-	-	-	-	-	-	-	
		支給総額	-	-	-	-	-	-	-	
	給 付	支給対象学生数	16	17	18	30	60	18	-	
		支給総額	1,600	1,700	1,800	2,920	8,120	1,800	-	
	小 計	支給対象学生数	16	17	18	30	60	18	-	
		支給総額	1,600	1,700	1,800	2,920	8,120	1,800	-	
制 度 計	貸 与	支給対象学生数	810	770	708	691	691	682	629	
		支給総額	547,134	501,907	495,310	477,456	484,783	463,021	434,589	
	給 付	支給対象学生数	33	39	39	143	103	71	45	
		支給総額	10,716	11,984	12,716	21,046	13,800	12,544	11,926	
	合 計	支給対象学生数	843	809	747	834	794	753	674	
		支給総額	557,850	513,891	508,026	498,502	498,583	475,565	446,515	

注1：支給総額は千円未満四捨五入。

注2：平27以降の学外制度（給付）はJASSO等の奨学金を含めてカウント。

b 授業料減免状況（表24）

（件、千円）

区 分	年 度							備 考
	平24	平25	平26	平27	平28	平29	平30	
件 数	264	227	218	198	190	169	164	
金 額	36,568	30,742	29,670	27,058	26,187	23,441	23,307	

注1：各年度の件数及び金額は前期及び後期の計。

注2：金額は千円未満四捨五入。

c 生活相談室等利用状況（表25）

（件）

施設の名称	年 度							備 考
	平24	平25	平26	平27	平28	平29	平30	
学生相談室	971	942	850	809	1,109	992	933	

注：相談件数は延べ数。

## (ウ)研究

## a 外部研究資金の受入状況 (表26)

(件、千円)

区分	受入年度	平24	平25	平26	平27	平28	平29	平30	備考
文部科学省 科学研究費補助金	件数	26	24	22	23	30	22	34	
	金額	23,799	24,923	26,107	32,144	34,325	26,819	49,320	
受託研究	件数	11	15	26	21	25	21	27	受託事業を含む
	金額	23,586	25,901	28,425	25,403	21,099	27,178	22,062	
奨学寄附金 公募助成金	件数	13	11	13	23	24	18	16	
	金額	25,704	4,935	6,799	8,761	10,971	10,412	12,271	
共同研究	件数	5	6	2	6	8	11	10	
	金額	1,225	1,310	719	1,360	2,225	1,396	1,999	
文部科学省 大学改革等推進補等	件数	2	3	3	3	3	2	1	
	金額	88,806	113,017	112,773	84,921	67,148	26,215	5,265	
その他	件数	4	2	2	2	3	1	3	
	金額	9,516	7,399	6,940	6,440	7,593	200	7,554	
合計	件数	61	61	68	78	93	75	91	
	金額	172,636	177,485	181,763	159,029	143,361	92,220	98,471	

注1：新規及び継続の計。金額は千円未満四捨五入。

注2：科学研究費補助金は文部科学省及び独立行政法人日本学術振興会に係るもの（b(表27)において同じ。）

## b 科学研究費補助金の申請採択状況 (表27)

(件)

区分	申請年度	平24	平25	平26	平27	平28	平29	平30	備考
新規採択申請件数		49	48	49	48	50	65	44	※11件は採択未確定
うち採択件数		8	3	12	11	9	14	6	

注1：申請年度は採択年度の前年度。

注2：新規採択申請件数及び採択件数は、申請年度において県立大学をその所属する研究機関として申請した研究者に係るもの（申請後に他の研究機関に所属することとなった研究者に係るものを含み、申請時に他の研究機関に所属しており申請後に県立大学に所属することとなった研究者に係るものは含まない。）。

注3：研究種目「研究活動スタート支援」は、申請と同年度の採択となるため申請件数に含まない。

(エ) 地域貢献

a 公開講座の開催状況 (表28)

区 分	開催年度	平24	平25	平26	平27	平28	平29	平30	備 考
テーマ件数 (件)		4	3	3	3				
開催箇所数 (箇所)		4	3	3	3				
延べ開催回数 (回)		17	12	13	12				
延べ受講者数 (人)		631	446	506	289				

※公開講座は平28からサテライトカレッジに統合

b サテライトカレッジの開催状況 (表29)

区 分	開催年度	平24	平25	平26	平27	平28	平29	平30	備 考
テーマ件数 (件)		10	9	8	9	14	15	10	
開催箇所数 (箇所)		10	9	7	8	12	13	10	
延べ開催回数 (回)		44	41	40	40	53	59	24	
延べ受講者数 (人)		982	1,192	851	827	1,234	1,129	515	

c 社会人等の受入状況  
 (a) 社会人入学者 (表30)

(人)

区 分	入学年度	平25	平26	平27	平28	平29	平30	平31 (令元)	備 考
学部計 *注3		0	2	1	0	0	0	0	
研究科計		11	11	11	9	10	6	7	
別科計		0	1	0	1	1	2	1	

注1：入学年度＝入学者選抜実施年度の翌年度。

注2：報告書提出日の属する年度の前6年度及び報告書提出日の属する年度について、各5月1日現在で記載。

注3：「学部計」の数は、社会人特別選抜による入学者数。

注4：「別科計」の数は、社会人推薦による入学者数。

(b) 聴講生等の学生数 (表31)

(人)

区 分	年 度	平25	平26	平27	平28	平29	平30	平31 (令元)	備 考
学 部 計		2	3	1	0	1	2	1	委託生を除く
研究科計		0	0	0	0	1	0	0	

注1：「聴講生等」＝聴講生、研究生、科目等履修生等。

注2：報告書提出日の属する年度の前6年度及び報告書提出日の属する年度について、各5月1日現在で記載。

## (ウ)国際交流

## a 学術交流協定締結先一覧 (表32)

締結先の名称	国公立の別	締結先の所在地	協定締結年月日	備考
曲阜師範大学	公立	中華人民共和国 (山東省曲阜市)	平成 4年 5月14日	
慶南大学校	私立	大韓民国 (慶尚南道昌原市)	平成 8年 4月27日	
センター大学	私立	アメリカ合衆国 (ケンタッキー州ダンビル)	平成12年 1月28日	
ビショップス大学	公立	カナダ (ケベック州シャープブルック)	平成14年 4月16日	
ナバラ州立大学	公立	スペイン (ナバラ州パンプローナ市)	平成15年11月13日	
青島大学	公立	中華人民共和国 (山東省青島市)	平成16年11月16日	
ラップランド大学	国立	フィンランド (ラップ県ロヴァニエミ市)	平成22年 4月28日	
釜山大学校	国立	大韓民国 (釜山広域市)	平成26年 1月31日	

注：報告書提出日の属する年度の5月1日現在

## b 外国人学生（留学生）の状況 (表33)

(人)

区 分		年 度							備考
		平25	平26	平27	平28	平29	平30	平31 (令元)	
外国人学生（留学生）の数		37	38	31	29	29	31	32	
国 別 内 訳	中華人民共和国	21	21	17	17	18	17	20	
	大韓民国	8	10	9	9	7	9	8	
	その他のアジア	0	0	0	0	0	0	2	
	北 米	5	5	4	2	3	4	2	
	欧 州	3	2	1	1	1	1	0	

注1：外国人学生（留学生）の数＝県立大学に在籍する外国人学生のうち留学生（聴講生、研究生等を含む。）の在籍者数

注2：報告書提出日の属する年度の前6年度及び報告書提出日の属する年度について、各5月1日現在で記載。

イ 財務関係  
 (7) 資産、負債 (表34)

(千円)

区 分	年 度	平24	平25	平26	平27	平28	平29	平30	備 考
資産 A		6,425,360	6,442,719	6,417,280	6,245,903	6,216,964	9,595,348	9,369,383	
固定資産		5,683,020	5,542,521	5,458,525	5,404,778	5,375,006	8,990,968	8,758,855	
流動資産		742,340	900,198	958,755	841,125	841,958	604,380	610,528	
負債 B		920,284	950,323	1,002,321	953,802	1,098,680	932,608	793,069	
固定負債		619,268	593,736	620,350	642,252	630,145	643,837	602,227	
流動負債		301,016	356,587	381,971	311,550	468,535	288,771	190,842	
純資産 C		5,505,076	5,492,396	5,414,959	5,292,101	5,118,284	8,662,740	8,576,314	
資本金		5,810,493	5,810,493	5,810,493	5,810,493	5,810,493	9,542,923	9,542,923	
資本剰余金		△761,274	△873,720	△983,512	△1,060,442	△1,079,399	△1,207,449	△1,396,571	
うち損益外減価償却累計額 (－)		△826,065	△938,512	△1,048,304	△1,158,357	△1,272,978	△1,406,795	△1,608,002	
うち損益外減損損失累計額 (－)		△998	△998	△998	△998	△998	△998	△998	
利益剰余金		455,857	555,623	587,978	542,051	387,190	326,783	429,962	
前中期目標期間繰越積立金		365,270	365,270	365,270	217,305	22,771	0	327,266	
目的積立金		-	90,587	190,353	222,709	324,598	326,783	-	
積立金		-	-	-	-	-	-	-	
当期末処分利益		90,587	99,766	32,355	102,037	39,821	484	102,696	
その他有価証券評価差額金		-	-	-	-	-	-	-	
負債純資産合計 D=B+C		6,425,360	6,442,719	6,417,280	6,245,903	6,216,964	9,595,348	9,369,383	

注：金額は千円未満四捨五入。マイナスは△で表示。

(イ) 損益 (表35)

(千円)

区 分	年 度	平24	平25	平26	平27	平28	平29	平30	備 考
経常費用 A		2,022,504	2,092,443	2,205,420	2,149,285	2,325,556	2,076,861	1,866,908	
業務費		1,819,000	1,938,523	2,039,435	1,989,024	2,053,846	1,879,821	1,701,656	
教育経費		261,458	229,895	245,437	242,519	345,655	266,785	179,577	
研究経費		77,237	80,118	79,014	81,081	79,500	75,108	47,717	
教育研究支援経費		32,826	42,833	39,284	44,119	41,514	34,167	40,991	
地域貢献費		11,372	17,135	23,919	23,632	17,399	12,583	4,777	
受託研究費		2,834	2,918	6,416	7,803	6,992	6,281	5,728	
受託事業費		18,877	21,359	20,596	16,023	12,260	18,215	13,678	
役員人件費		36,825	36,398	37,714	37,267	37,286	37,468	36,926	
教員人件費		1,072,288	1,191,471	1,230,979	1,154,307	1,112,568	1,064,827	1,037,212	
職員人件費		305,284	316,396	356,077	382,273	400,672	364,387	335,050	
一般管理費		201,812	153,315	165,135	159,764	271,239	196,440	165,091	
その他		1,691	605	603	497	471	600	161	
経常収益 B		2,113,091	2,192,209	2,237,775	2,136,481	2,225,777	2,022,705	1,969,604	
運営費交付金収益		1,051,295	1,156,741	1,209,805	1,141,691	1,120,292	1,103,511	1,028,050	
授業料収益		720,367	708,930	697,009	716,184	709,890	692,408	731,694	
入学金収益		79,397	81,228	82,827	79,714	78,861	79,172	80,187	
検定料収益		26,450	26,047	24,967	22,685	25,671	25,558	23,351	
受託研究等収益		3,477	3,636	7,777	9,374	9,692	7,583	7,318	
受託事業等収益		21,494	23,621	21,367	17,389	13,632	20,991	16,487	
寄附金収益		8,427	3,899	3,837	4,255	10,090	10,430	6,787	
補助金等収益		71,788	99,425	112,868	82,303	70,544	21,531	4,509	
その他		130,396	88,682	77,318	62,886	187,106	61,521	71,221	
経常利益 C = B - A		90,587	99,766	32,355	△12,804	△99,779	△54,156	102,696	
臨時損失 D		-	-	-	-	1,261	-	-	
臨時利益 E		-	-	-	-	-	-	-	
当期純利益 F = C - D + E		90,587	99,766	32,355	△12,804	△101,040	△54,156	102,696	
目的積立金取崩額 G		-	-	-	114,841	140,861	54,640	-	
当期総利益 H = F + G		90,587	99,766	32,355	102,037	39,821	484	102,696	

注：千円未満四捨五入。マイナスは△で表示。



(ウ) キャッシュ・フロー (表36)

(千円)

区 分	年 度	平24	平25	平26	平27	平28	平29	平30	備 考
業務活動によるキャッシュ・フロー	A	171,027	197,949	122,069	△55,061	△75,552	△119,630	78,007	
投資活動によるキャッシュ・フロー	B	40,991	△24,034	△48,978	△146,987	△60,501	53,342	△62,478	
財務活動によるキャッシュ・フロー	C	△16,105	△16,109	△15,452	△14,469	△15,761	△14,608	△12,407	
資金に係る換算差額	D	-	-	-	-	-	-	-	
資金増加額	E = A + B + C + D	195,913	157,806	57,638	△216,517	△151,814	△80,896	3,122	
資金期首残高	F	519,915	715,829	873,634	681,273	464,756	312,942	232,045	
資金期末残高	G	715,828	873,634	931,273	464,756	312,942	232,046	235,167	

注：千円未満四捨五入。マイナスは△で表示。

(エ) 行政サービス実施コスト (表37)

(千円)

区 分	年 度	平 24	平 25	平 26	平 27	平 28	平 29	平30	備 考
業務費用	A	1,114,904	1,186,973	1,320,164	1,255,313	1,421,091	1,194,449	950,915	
損益計算書上の費用		2,022,504	2,092,443	2,205,420	2,149,285	2,326,816	2,076,862	1,866,908	
(控除) 自己収入等		△907,600	△905,470	△885,256	△893,972	△905,725	△882,413	△915,993	
損益外減価償却相当額	B	113,285	112,446	109,792	110,054	114,620	133,818	201,207	
損益外減損損失相当額	C	-	-	-	-	-	-	-	
引当外賞与増加見積額	D	1,837	△3,273	2,942	3,472	1,025	△1,464	4,089	
引当外退職給付増加見積額	E	36,406	△20,910	△108,004	△19,390	21,950	40,812	△6,393	
機会費用	F	28,518	31,939	19,400	0	3,044	2,906	0	
(控除) 設立団体納付額	G	-	-	-	-	-	-	-	
行政サービス実施コスト F = A + B + C + D + E + F - G		1,294,950	1,307,175	1,344,294	1,349,449	1,561,730	1,370,521	1,149,818	

注：千円未満四捨五入。

ウ 教職員数 (表38)

(人)

区 分		年 度	平25	平26	平27	平28	平29	平30	平31 (令元)	備 考
教員数	本務者		111	110	109	107	104	102	97	学長、副学長を含む。
	兼務者		223	222	225	231	216	153	142	
職員数	本務者		29	31	33	33	33	33	34	事務局長を含む。
	兼務者		0	0	0	0	0	0	0	

注1：報告書提出日の属する年度の前6年度及び報告書提出日の属する年度について、各5月1日現在で記載。

注2：「本務者」、「兼務者」の定義は学校基本調査による。

(2) 主要な施設等の状況 (表39)

種 類	構 造	床面積	竣工年	経過年数	備 考
		m <sup>2</sup>	年	年	
A 館	鉄筋コンクリート造陸屋根 6 階建	2,586.99	昭46	48	
B-1 館	鉄筋コンクリート造陸屋根 4 階建	3,239.61	昭46	48	
B-2 館	鉄骨造鉄板葺平家建	648.04	昭46	48	
C 館	鉄筋コンクリート造陸屋根 4 階建	2,832.76	昭52	42	
D 館	鉄筋コンクリート造陸屋根 3 階建	3,056.86	平 5	26	
図書館	鉄筋コンクリート造陸屋根 3 階建	1,079.10	昭53	41	
厚生棟	鉄筋コンクリート・鉄骨造陸屋根・鉄板葺平家建	646.65	昭54	40	
課外活動棟	鉄骨造鉄板葺 2 階建	584.88	昭55	39	
体育館	鉄骨造鉄板葺 2 階建	1,239.34	昭48	46	
クラブ棟	鉄骨造鉄板葺 2 階建	263.52	昭55	39	
図学教室	軽量鉄骨造亜鉛メッキ鋼板葺平家建	129.60	平 5	26	
大学院棟	鉄筋コンクリート造陸屋根平家建	359.68	昭51	43	
大学院棟	鉄骨造亜鉛メッキ鋼板葺 2 階建	204.00	昭51	43	
桜翔館	軽量鉄骨造合金メッキ鋼板葺 2 階建	363.24	平20	11	
学生寮	鉄筋コンクリート造陸屋根 4 階建	1,609.75	昭47	47	
5 号館	鉄筋コンクリート造亜鉛メッキ鋼板葺地下 2 階付 4 階建	6,745.71	平 8	23	
6 号館	鉄筋コンクリート造亜鉛メッキ鋼板葺 3 階建	2,567.06	平 8	23	
講 堂	鉄骨鉄筋コンクリート造陸屋根地下 1 階付 3 階建	2,545.72	平 8	23	
2 号館	鉄筋コンクリート造陸屋根 5 階建	6,229.42	平28	3	
4 号館	鉄筋コンクリート造陸屋根 3 階建	4,223.43	平28	3	

(3) 役員の状況 (表40)

氏名	役職名	任期	任期途中の 異動の有無	備考
江里 健輔	理事長	平18. 4. 1～平20. 3. 31 平20. 4. 1～平24. 3. 31 平24. 4. 1～平26. 3. 31 平26. 4. 1～平30. 3. 31	無	平18～25：学長兼務
前川 剛志	理事長	平30. 4. 1～平34. 3. 31	無	
伊嶋 正之	副理事長	平18. 4. 1～平20. 3. 31 平20. 4. 1～平22. 3. 31	無	事務局長
小田 由紀雄	副理事長	平22. 4. 1～平24. 3. 31 平24. 4. 1～平26. 3. 31	無	事務局長
長坂 祐二	副理事長	平26. 4. 1～平30. 3. 31	無	学長
加登田 恵子	副理事長	平30. 4. 1～平34. 3. 31	無	学長
藤井 哲男	専務理事	平26. 4. 1～平28. 3. 31 平28. 4. 1～平30. 3. 31	無	事務局長
河村 邦彦	専務理事	平30. 4. 1～平32. 3. 31	無	事務局長
三島 正英	理事	平18. 4. 1～平20. 3. 31 平20. 4. 1～平22. 3. 31 平22. 4. 1～平23. 12. 31	無	副学長
長坂 祐二	理事	平24. 4. 1～平26. 3. 31	無	副学長
富田 俣彦	理事	平18. 4. 1～平20. 3. 31	無	非常勤
古谷 正二	理事	平20. 4. 1～平22. 3. 31 平22. 4. 1～平24. 3. 31 平24. 4. 1～平26. 3. 31	無	非常勤
辻田 昌次	理事	平18. 4. 1～平20. 3. 31 平20. 4. 1～平22. 3. 31 平22. 4. 1～平24. 3. 31 平24. 4. 1～平26. 3. 31	無	非常勤
片山 雅章	理事	平26. 4. 1～平28. 3. 31 平28. 4. 1～平30. 3. 31	無	非常勤

佐久間 勝雄	理 事	平26. 4. 1～平28. 3. 31 平28. 4. 1～平30. 3. 31	無	非常勤
松永 正実	理 事	平30. 4. 1～平32. 3. 31	無	非常勤
門田 栄司	理 事	平30. 4. 1～平32. 3. 31	無	非常勤
宇高 壽子	監 事	平18. 4. 1～平20. 3. 31 平20. 4. 1～平22. 3. 31 平22. 4. 1～平24. 3. 31	無	非常勤
越智 博	監 事	平18. 4. 1～平20. 3. 31 平20. 4. 1～平22. 3. 31 平22. 4. 1～平24. 3. 31	無	非常勤
倉員 祥子	監 事	平24. 4. 1～平26. 3. 31 平26. 4. 1～平28. 3. 31 平28. 4. 1～平30. 3. 31 平30. 4. 1～平32. 3. 31	無	非常勤
鶴 義勝	監 事	平24. 4. 1～平26. 3. 31 平26. 4. 1～平28. 3. 31 平28. 4. 1～平30. 3. 31	無	非常勤
小林 亨	監 事	平30. 4. 1～平32. 3. 31	無	非常勤

注：報告書提出日現在（当事業年度の4月1日以降在任していたものであって、当事業年度の末日までに退任したものを含む。）

(4) 従前の評価結果等の活用状況（表41）

評価等実施機関 の名称	評価結果等の 確定日	指摘事項等	指摘事項への対応等
公益財団法人大学基準協会	平 30. 3. 14	1. 評価結果 大学基準協会の大学基準に適合していると認定  2. 大学基準協会による本学への提言 (1) 長所 3件 (2) 努力課題 2件 ①学則又はこれに準ずる規則等による課程ごとの目的の規定（健康福祉学研究科） ② 修士論文と修士制作のそれぞれの審査基準の策定（国際文化学研究科） (3) 勧告 なし	努力課題については改善報告書を取りまとめ、令和元年 7 月末までに大学基準協会に提出する予定。措置状況は次のとおり。 ①課程ごとの目的を学則に規定【平 30】 ②それぞれの審査基準を定め、大学院生ハンドブックに掲載【平 30】
山口県公立大学 法人評価委員会	平 25. 8. 19	(25年度報告書記載のとおり)	(25 年度報告書記載のとおり)
	平 26. 8. 7	(26年度報告書記載のとおり)	(26 年度報告書記載のとおり)
	平 27. 8. 4	(27年度報告書記載のとおり)	(27 年度報告書記載のとおり)
	平 28. 8. 5	(28年度報告書記載のとおり)	(28 年度報告書記載のとおり)
	平 29. 8. 14	(29年度及び第2期中期目標期間報告書記載のとおり)	(29 年度及び第 2 期中期目標期間報告書記載のとおり)
	平 30. 8. 16	1. 平成29年度の業務実績に関する評価結果 中期計画の進捗は概ね順調（B）  2. 第2期中期目標期間の業務実績に関する評価結果 中期目標を概ね達成（B） (1) 中期計画の未達成を指摘された事項 ① 専門的外国語運用能力の育成 ② 社会人の大学院受入れの推進 ③ 科研費申請の促進 ④ 入学者に占める県内生割合の向上 ⑤ 卒業生の県内就職割合の向上	① 学科全体で学生の言語運用能力の到達度を把握し、対策講座や学習会などの学修指導・支援を行った。[No. 7] ② 大学院の周知、大学院生の確保に向け、リーフレットの配布数増や関係機関への訪問実施、ホームページの情報の充実など広報活動を強化した。[-]

			<p>③ 平成 30 年度から研究支援に関する業務を総合的に行う部署を設置し、学部長等と情報交換を行い、個別の研究者の課題に対する支援を協議する体制づくりを行った。[No. 24]</p> <p>④ 全国高校長推薦を地域貢献人材発掘枠とする学校推薦型選抜の見直しを含めた 2021 年度入試の第 1 次公表を行ったほか、新たな高大接続事業を企画し、平成 31 年度から試行することとした。[No. 26]</p> <p>⑤ 関係機関との連携強化や COC+事業の活用などにより、学部卒業生の県内就職割合は 49.7%に向上した。[No. 27]</p>
--	--	--	--

(5) 学外者の意見に対する対応状況（表42）

学外者からの意見・提言の概要		意見等への対応状況
教職員のワークライフバランスについて	教職員のワークライフバランスなどの労働環境改善と目標に掲げている人件費の抑制については、バランスをとるのが難しいが、どのように取り組んでいくのか。	定員管理計画に基づく人件費の抑制を進めながらも、今後予定している事務組織の改編や情報化の推進によって、効率的に業務を行える体制を整え、教職員のモチベーションの向上を図るとともに、働きやすい職場にしていきたいと考えている。
地域活動の推進による学生の県内定着について	地域に対する愛着を高め、県内に就職しようという意識の醸成につなげるために、県立大学の学生が地域に出て地域を活性化していくことが必要なのではないか。	本学では、やまぐち未来創生リーダー（YFL人材）の育成、地域実習授業などの正課での活動のほか栄養学科学生の食育に関する課外活動、レノファホームゲーム会場での学生サークルの活動など地域に関わる様々な活動を行っている。 第3期中期計画では、地域と連携した教育活動によって地域課題解決を目指す大地共創教育の実現に取り組んでおり、学生の県内定着につながるよう、今後も様々な教育活動を通して地域の活性化に寄与していきたい。
社会人の大学院受入れ推進について	社会人で自分のスキルアップのために大学院で学ぶことを考える人も少なくないと思うので、積極的に取り組んでもらいたい。	働きながら学ぶことができるよう長期履修、昼夜開講などの社会人向け制度を設けており、広報活動の強化や自治体等の関係機関を訪問して大学院の教育研究内容のPRに取り組んでいるところである。 社会人の受入れを含め、地域に貢献できる人材育成の推進を第3期中期計画の大学院教育として掲げており、今後も取組を進めて参りたい。

(6) その他法人の現況に関する重要事項

平成30年10月に理事会を設置した（総務省及び文部科学省の定款変更認可（平成30年10月1日付け））。